

Kränzle® CZ

Ruční zametací stroj 2+2



made
in
Germany



Návod k obsluze



Popis

Vážený zákazník

Chtěli bychom vám srdečně poblahopřát k vašemu novému zametacímu stroji !

Pro usnadnění manipulace s přístrojem si dovoluujeme vám na dalších stranách zařízení představit.

Technická data

Pracovní způsob:	2válcový přehazovací systém
Pracovní šíře:	800 mm
Hmotnost:	17 kg
Obsah nádoby:	40 Liter
Beborstung:	polypropylén s velkou odolností proti opotřebení
Zametací výkon.	cca 3000 qm/ h

Zařízení je plně recyklovatelné. Je složeno výhradně z polypropylenu "PP" a přírodní gummy. Zametací válce jsou ze dřeva. Přístroj neobsahuje PVC.

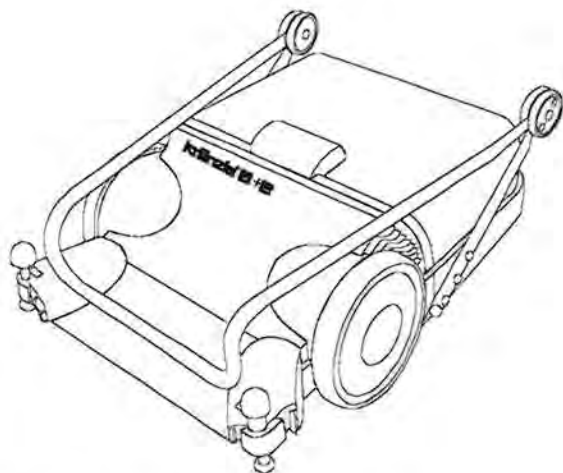
... made by **KRÄNZLE**[®]

Zametací stroj je nastaven pro použití na rovných podkladech.

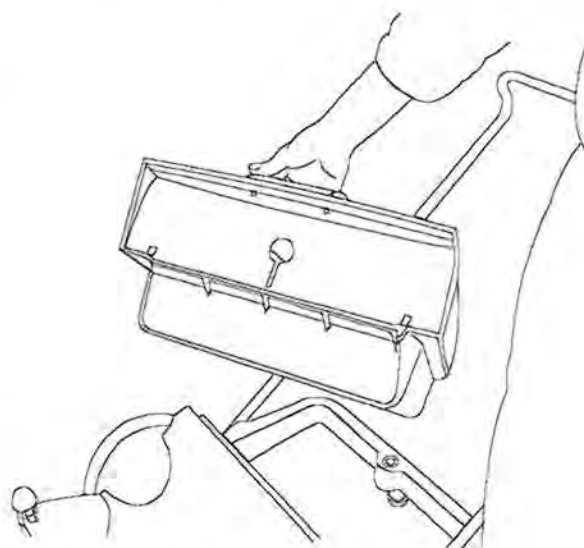
Se stisknutým postranním kartáčem nyní můžete stroj snadno posouvat po ploše určené k vyčištění. To by mělo probíhat za normální rychlosti chůze (cca 3 km/h). Zametací výkon závisí na počtu otáček zametacích válců a ty opět na rychlosti, kterou se zametací stroj posouvá. Posuvná síla, kterou je nutno vynaložit, činí v závislosti na druhu podkladu 3 - 3,5 kg.

Jestliže stroj posunujete po delších vzdálenostech bez zametání, popojedte zařízením zpět, aby se pomocí zabudovaného volnoběhu zametací funkce vyřadily z provozu.

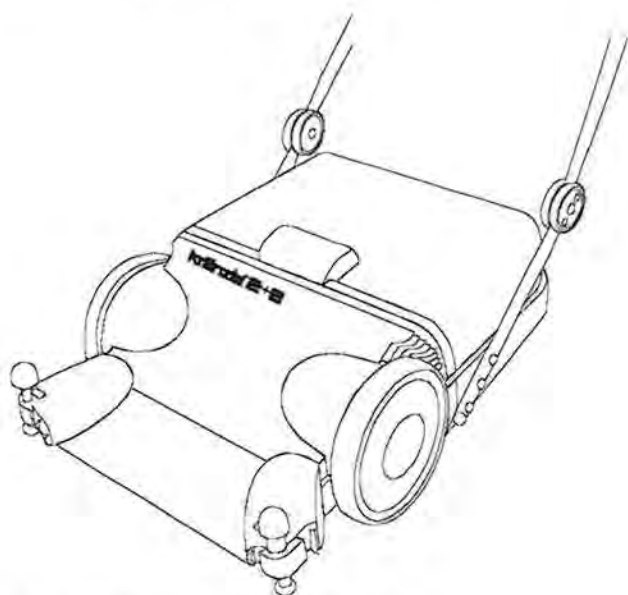
Montáž postranních kartáčů jezdvého držadla



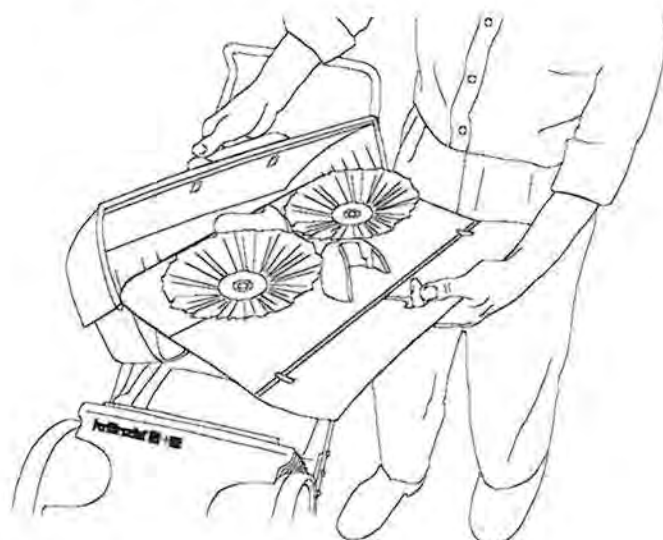
Postavte přístroj na zem.



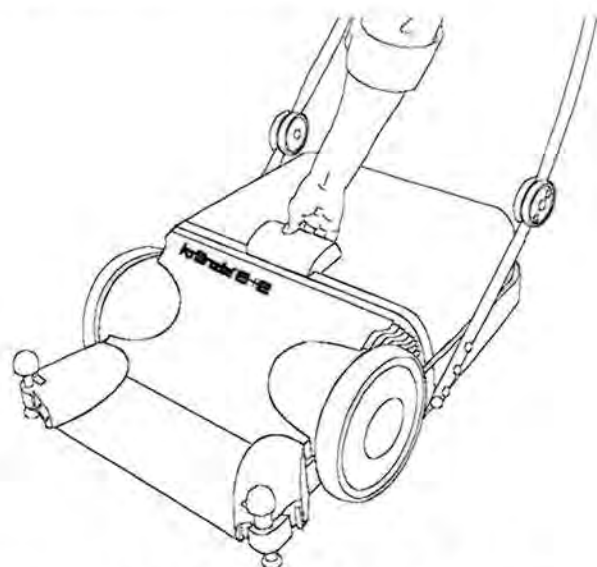
...a vyzvedněte jej vzhůru.



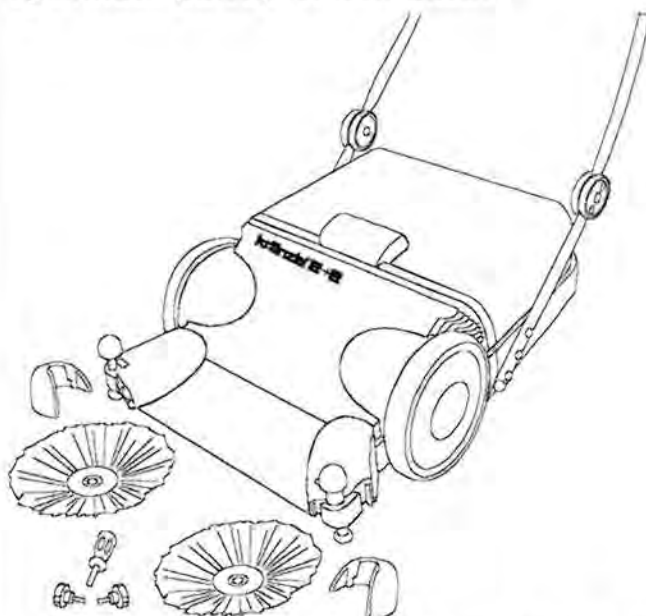
Vyklopte držadlo nahoru.



Vytáhněte poklop vnitřní části...

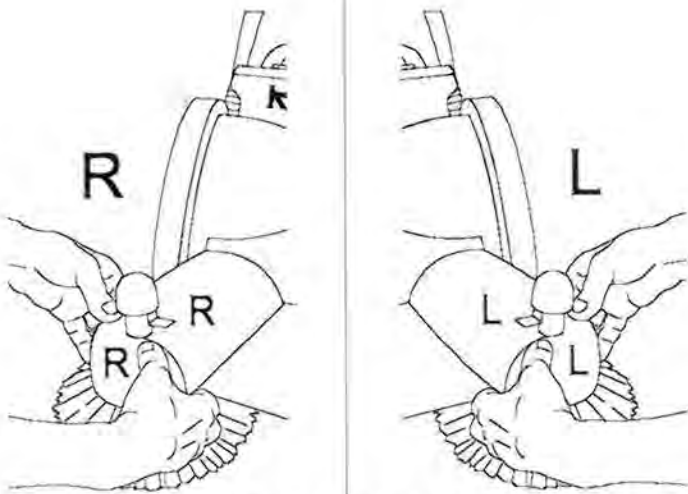


Uchopte držadlo sběracího koše...



...a položte součásti příslušenství na zem.

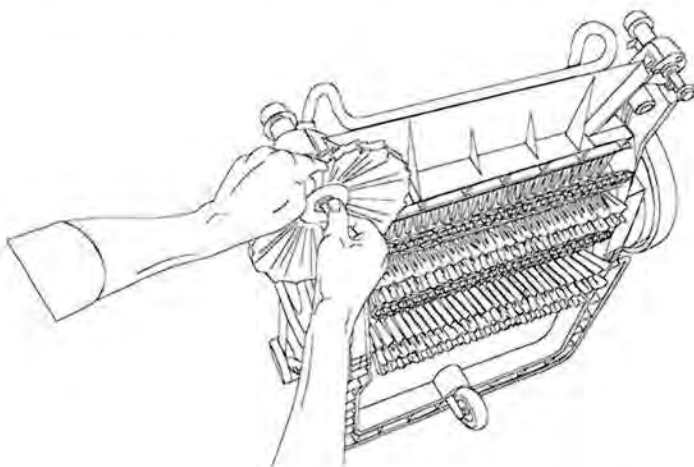
Montáž postranních kartáčů jezdeckého držadla



Nyní přitlačte shora ochranné krytky a dbejte přitom na vyznačený směr (vpravo a vlevo).

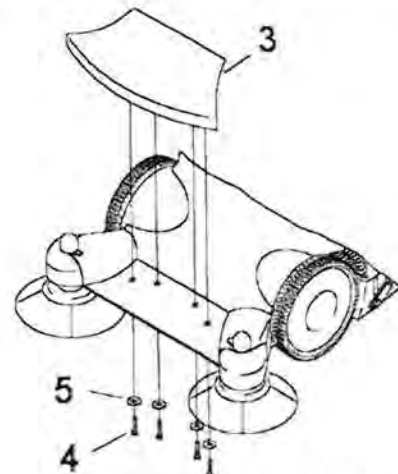


Držadlo sklopte ke stroji. Nyní postavte univerzální zametací stroj na zem naopak a uvolněte přiloženým šroubovákem šroub s hlavou z mosazné osy přívodního kartáče.

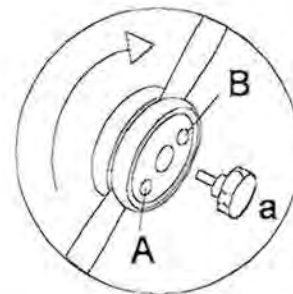


Nejdříve položte kotouč č. 72 na boční kartáč č. 74 nad kuličkové ložisko a obojí nasadte na ložiskový čep A. Nyní mosazným kotoučem č. 76 a pojistným kotoučem č. 77 šroub zašroubujte do čepu.

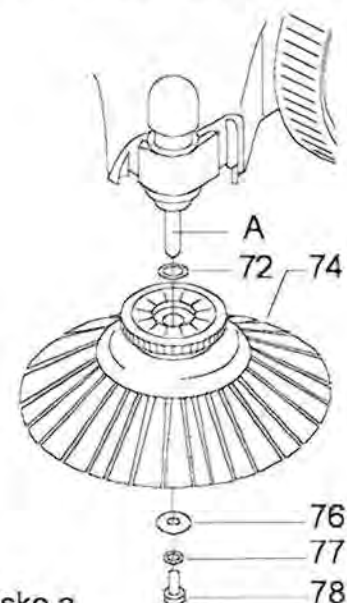
4



Uvolněte čtyři umělohmotné šrouby (4) ze spodní strany prachového spoileru (3) a položte šrouby i s podložkami (5) na zem. Přitlačte spoiler shora na těleso přístroje. Nyní zašroubujte šrouby s podložkami zespodu skrz otvory v tělesu do spoileru. Šrouby utáhněte přiloženým šroubovákem.



Zafixujte posuvné držadlo v pracovní pozici v otvoru (A) dodanými křížovými šrouby (a).



- 76
- 77
- 78

Vyprázdnění nádoby

Jestliže je nádoba plná, uchopte ji za držadlo a vytáhněte ji vzhůru. Poté můžete smetí, které se nachází v nádobě, zlikvidovat podle obsahu.

Potom nádobu opačným způsobem opět nasadte.

Zasunutí kartáčů



Abb. 1
Obr. 1

Stisknutím obou kartáčových hlav se uvedou přívodní kartáče do pracovní pozice. Výšku postranních kartáčů je možno na obou stranách dodatečně nastavit.

Vysunutí kartáčů

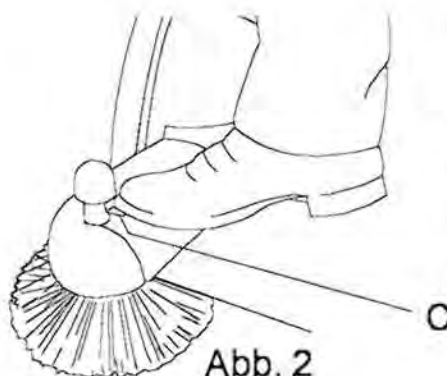
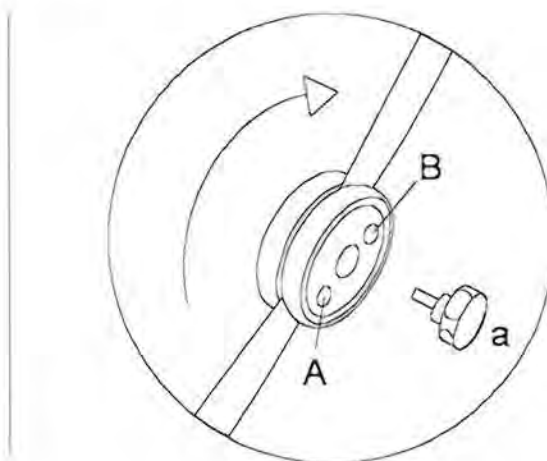
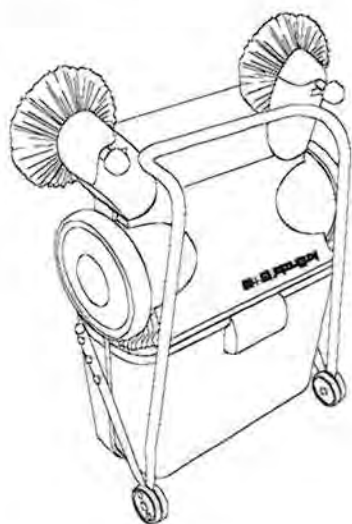


Abb. 2
Obr. 2

Jestliže se přívodní kartáče nepoužívají, postačí krátce zatlačit na odlehčovací páčku a kartáče zaskočí do klidové pozice.

Uvedení mimo provoz

Aby nebyly štětiny postranního kartáče stále pod zátěží, doporučujeme po každém použití popojet strojem cca 5 cm dozadu, aby se štětiny uvolnily, a páčkou (c) (obr. 2) postranní kartáč nadzvednout. Tím zabráníte tomu, aby se štětiny postranního kartáče natrvalo zdeformovaly a ztratily čisticí schopnost.



Abyste šetřili kartáče zametacích válců a uspořili místo při skladování přístroje, můžete vyšroubovat oba křížové šrouby (a) na posuvném držadle směrem doprava a doleva, držadlo zaklapnout dopředu do parkovací polohy a šrouby opět zajistit v otvoru B. Nyní můžete stroj postavit svisle, takže je pro skladování zapotřebí pouze málo místa. K tomu není nutno vyprazdňovat nádobu na nečistoty.

Údržba

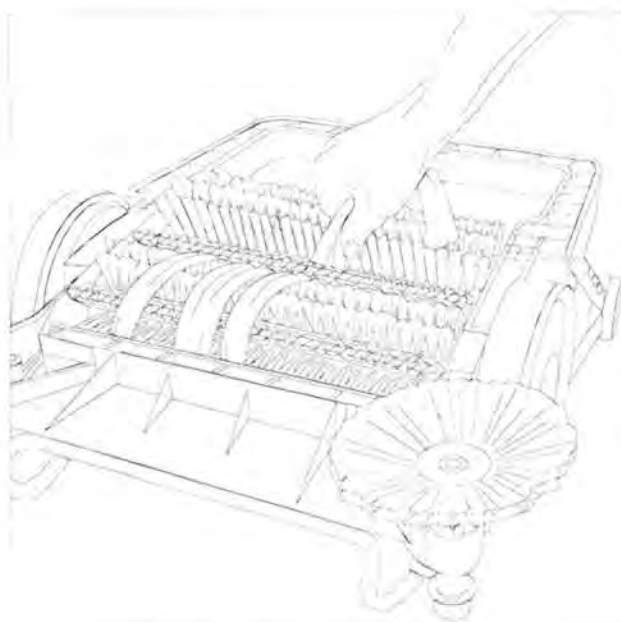
Na přístroji není zapotřebí provádět údržbářské práce, protože přístroj nevyžaduje žádnou údržbu. Měli byste však po každém použití zkontrolovat, jestli se kolem zametacího válce případně nenačinily nitě, dráty nebo pásky. Pokud ano, měli byste je ihned odstranit, protože jinak není možno zaručit bezchybný chod ani bezchybnou práci kartáčových válců.

Nezametejte mokré smetí!

Při silném znečištění prachových filtrů (vlevo a vpravo) je šroubovákem uchopíte za kazetu, zcela ji vyjměte a filtry vyčistěte nebo vyměňte.

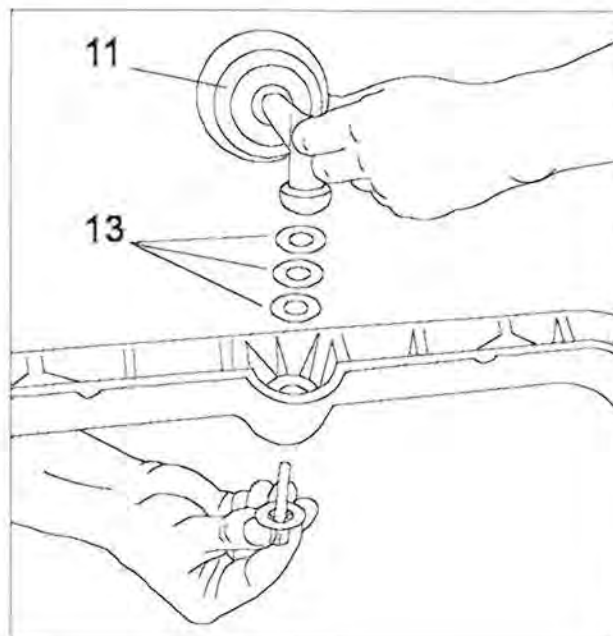
Filtrační papír:
č. výrobku 50 130

Sada dílů pro opravu
filtrační kazeta kompletní
č. výrobku 50 190



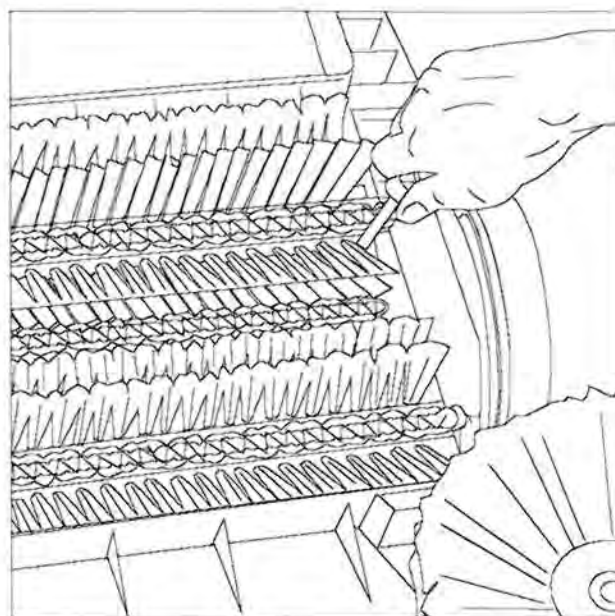
Po opotřebení válců je možno zametací stroj snížit o cca 1 - 1,5 mm odstraněním 2 kotoučů č. 13 (viz strana 10).

Pozor: ***Jeden** kotouč č. 13 musí zůstat nainstalován vždy pod průchodem pro šroub, aby se nepoškodil plastový rám.*

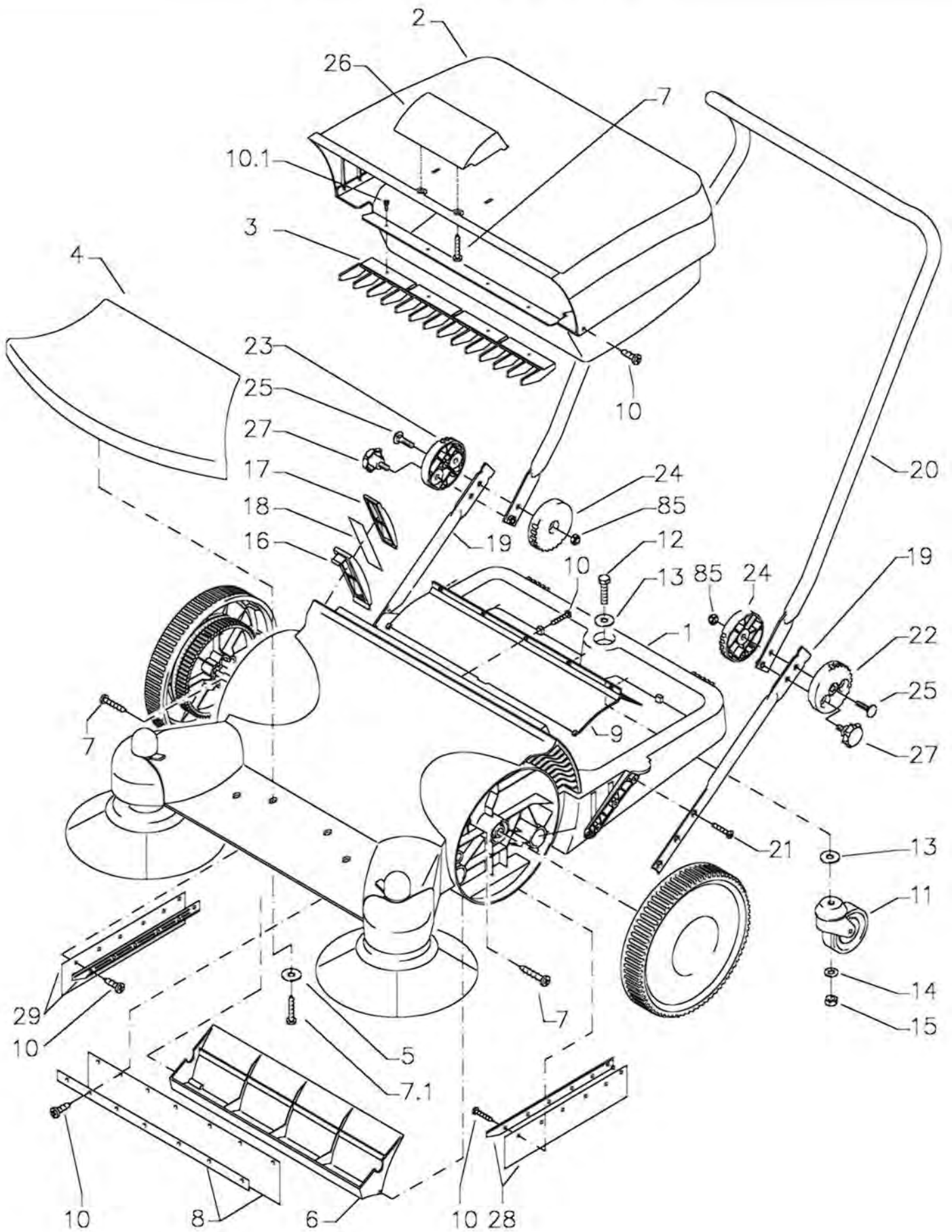


Jednoduchá výměna kartáčových válců:

- 1) Postavte stroj nastojato na klouby sklopeného posuvného držadla a rám nádoby na smetí.
- 2) Otočte kartáčový válec tak, aby byly vpravo a vlevo vidět na každé straně 2 šrouby č. 34 (viz strana 11) a tyto 4 šrouby vyšroubujte.
- 3) Po další poloviční otáčce kartáčových válců nyní můžete válce vytáhnout ze skříně přístroje směrem k vám.
- 4) Montáž nových válců probíhá v opačném pořadí.



Kompletní agregát



Zametací stroj 2+2 fy. Kränzle

Náhradní díly pro zametací stroj 2 + 2 Kompletní agregát

Poz.	Označení	Ks.	Objedn. číslo
1	Gehäuse	1	50.102
2	Schmutzbehälter	1	50.101
3	Rechen	1	50.151
4	Abdeckung vorn	1	50.150
5	Unterlegscheibe 5,3	4	50.152
6	Abweisleiste	1	50.105
7	Schraube 5,0 x 25	2	41.414 1
7.1	Kunststoffschraube 5,0 x 20	4	50.157
8	Gummilappen hinten mit Klemmleiste	1	50.172
9	Schmutzführung	1	50.163
10	Schraube 3,5 x 9,5	28	41.088
10.1	Schraube 4,8 x 13	4	44.112
11	Lenkrolle	1	50.164
12	Sechskantschraube M 10 x 45	1	50.180
13	Scheibe 10,5 DIN 9021	2	50.182
14	Scheibe 10,5 DIN 125	1	40.138
15	Elastic-Stop-Mutter M 10	1	40.139
16	Rahmen für Filter	2	50.128
17	Halterahmen für Filter	2	50.129
18	Filterpapier	2	50.130
19	Bügel unten	2	50.140
20	Schubbügel	1	50.141
21	Kunststoffschraube 6,0 x 30	6	43.423
22	Gelenkschale außen links	1	50.142
23	Gelenkschale außen rechts	1	50.143
24	Gelenkschale innen (f. links und rechts)	2	50.144
25	Schloßschraube M 8 x 30	2	50.199
26	Griff für Schmutzbehälter	1	50.177
27	Sterngriff M8	2	50.168
28	Gummilappen links mit Klemmleiste	1	50.145
29	Gummilappen rechts mit Klemmleiste	1	50.147
85	Elastic-Stop-Mutter M 8	2	41.410

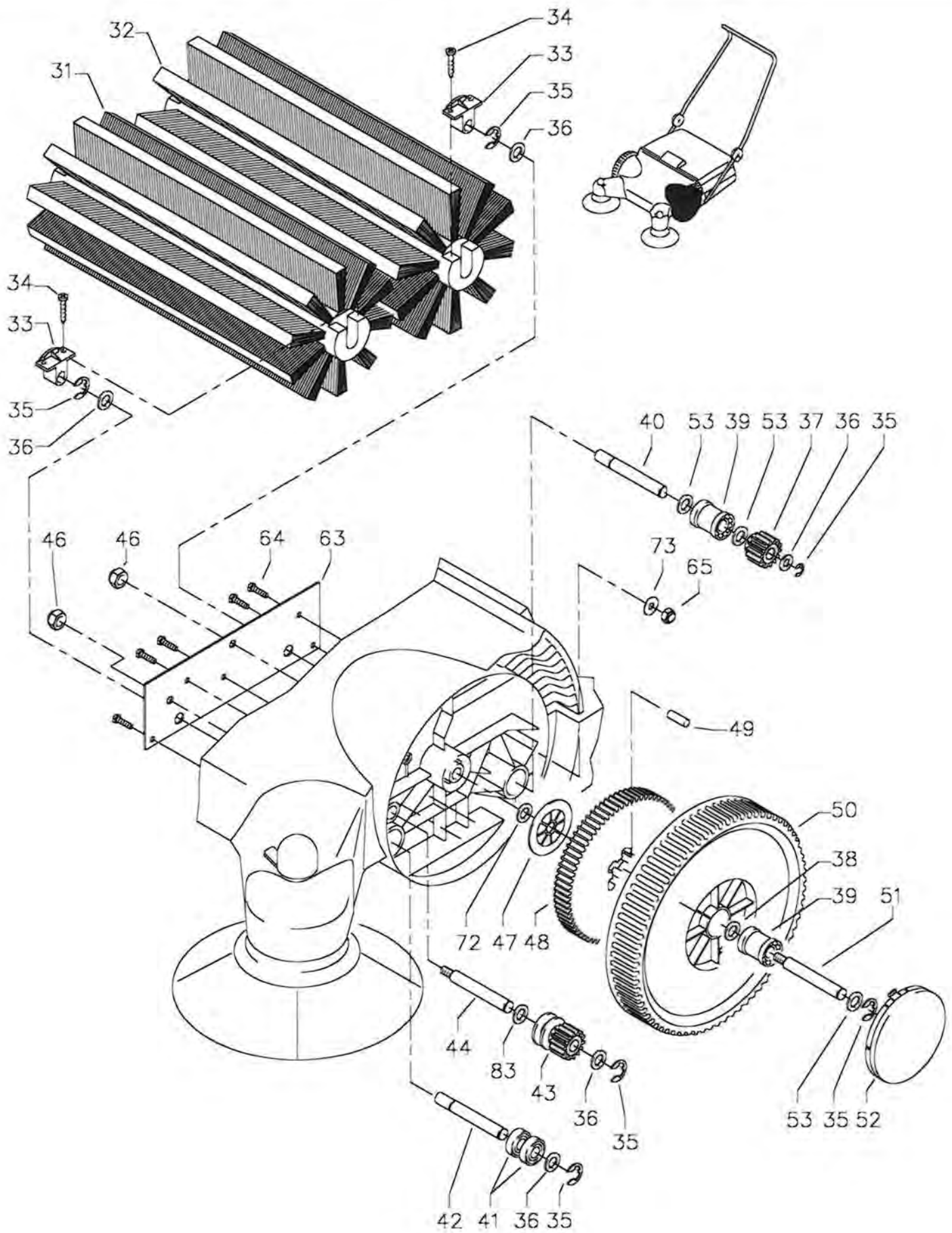
Sada dílů pro opravu:

kazeta s filtry kompletní

50.190

Poz. 16; Poz. 17; Poz. 18

pravé kolo a zametací válce



Zametací stroj 2+2 fy. Kränzle

Náhradní díly pro zametací stroj 2 + 2 pravé kolo a zametací válce

Poz.	Označení	Ks.	Objedn. číslo
31	Bürstenwalze vorn	1	50.119
32	Bürstenwalze hinten	1	50.120
33	Bürstenmitname	2	50.121
34	Holzschraube 3,5 x 17	4	50.165
35	Sicherungsscheibe 10	6	50.133
36	Scheibe 13 DIN 433	5	50.184
37	Zahnrad z=14	1	50.115
38	Scheibe 13 DIN 123	1	50.187
39	Lager 12 / 28 / 35	2	50.155
40	Mitnahmebolzen (links hinten)	1	50.126
41	Rillenkugellager 12 / 28 / 8	2	50.156
42	Loslagerbolzen (links unten)	1	50.122
43	Zahnrad Z=14 mit Keil (kurz)	1	50.116
44	Bolzen für Seitenbesenantr. (links oben)	1	50.124
46	Elastic-Stop-Mutter M8 x 1	2	14.152
47	Scheibe	1	50.113
48	Zahnrad links z=79	1	50.109
49	Mitnahme	6	50.111
50	Rad	1	50.106
51	Achse	1	50.112
52	Radkappe	1	50.108
53	MS-Scheibe 12 x 24 x 2,5	3	50.139
63	Stahlversteifung	1	50.167
64	Sechskantschraube M6 x 16	5	50.173
65	Elastic-Stop-Mutter M6	5	14.152 1
72	MS-Scheibe 12 x 24 x 4	1	50.149
73	Unterlegscheibe 6,4	5	50.174
83	Teflon-Graphit-Scheibe 14 x 24 x 2	1	41.614

Sady dílů pro opravu:

kolo kompletní 50.191

Poz. 35, Poz. 38, Poz. 39, Poz. 50, Poz. 53

kartáčový válec přední kompletní 50.192

Poz. 31, 2 +Poz. 33, 4 +Poz. 34

kartáčový válec zadní kompletní 50.193

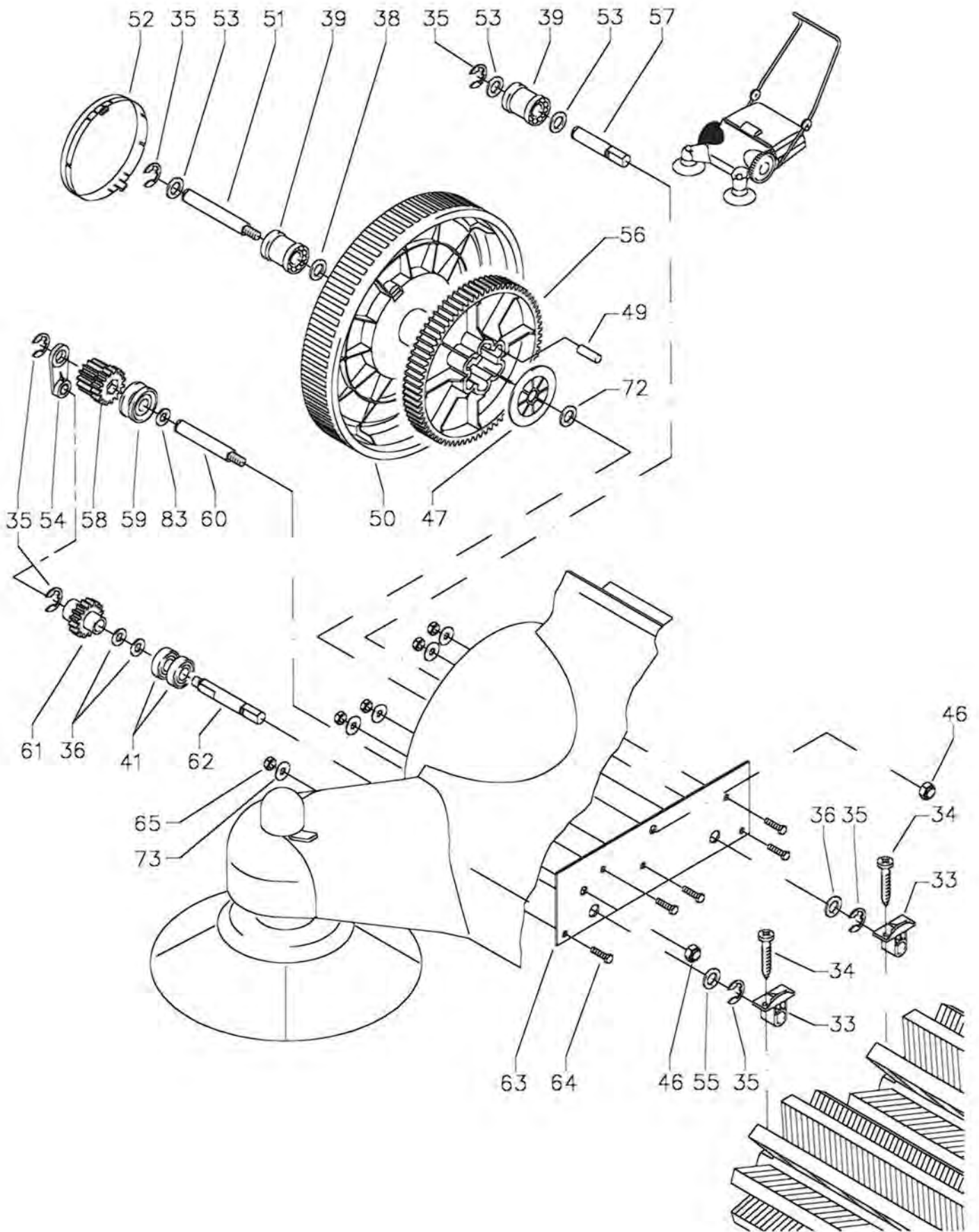
Poz. 32, 2 +Poz. 33, 4 +Poz. 34

sada ozubených kol „levá“ 50.196

3 +Poz. 35, 2 +Poz. 36, Poz. 37, Poz. 43, Poz. 47

Poz. 48, 6 +Poz. 49, 2 +Poz. 53, Poz. 72, Poz. 83

pravé kolo



Zametací stroj 2+2 fy. Kränzle

Náhradní díly pro zametací stroj 2 + 2 pravé kolo

Poz.	Označení	Ks.	Objedn. číslo
33	Bürstenmitname	2	50.121
34	Holzschraube 3,5 x 17	4	50.165
35	Sicherungsscheibe 10	6	50.133
36	Scheibe 13 DIN 433	5	50.184
38	Scheibe 13 DIN 123	1	50.187
39	Lager 12 / 28 / 35	2	50.155
41	Rillenkugellager 12 / 28 / 8	2	50.156
46	Elastic-Stop-Mutter M8 x 1	2	14.152
47	Scheibe	1	50.113
49	Mitnahme	6	50.111
50	Rad	1	50.106
51	Achse	1	50.112
52	Radkappe	1	50.108
53	MS-Scheibe 12 x 24 x 2,5	3	50.139
54	Gegenlagerung zahnradgetriebe	1	50.161
55	MS-Scheibe 12 x 20 x 1,5	1	50.166
56	Zahnrad rechts z=79	1	50.110
57	Loslagerbolzen (rechts hinten)	1	50.125
58	Doppelzahnrad	1	50.118
59	Aufsteckriemenscheibe	1	50.114
60	Bolzen für Seitenbesenantr. (rechts oben)	1	50.179
61	Zahnrad z=16	1	50.117
62	Mitnahmebolzen (rechts unten)	1	50.123
63	Stahlversteifung	1	50.167
64	Sechskantschraube M6 x 16	5	50.173
65	Elastic-Stop-Mutter M6	5	14.152 1
72	MS-Scheibe 12 x 24 x 4	1	50.149
73	Unterlegscheibe 6,4	5	50.174
83	Teflon-Graphit-Scheibe 14 x 24 x 2	1	41.614

Sady dílů pro opravu:

kolo kompletní

50.191

Poz. 35, Poz. 38, Poz. 39, Poz. 50, Poz. 53

sada ozubených kol „pravá“

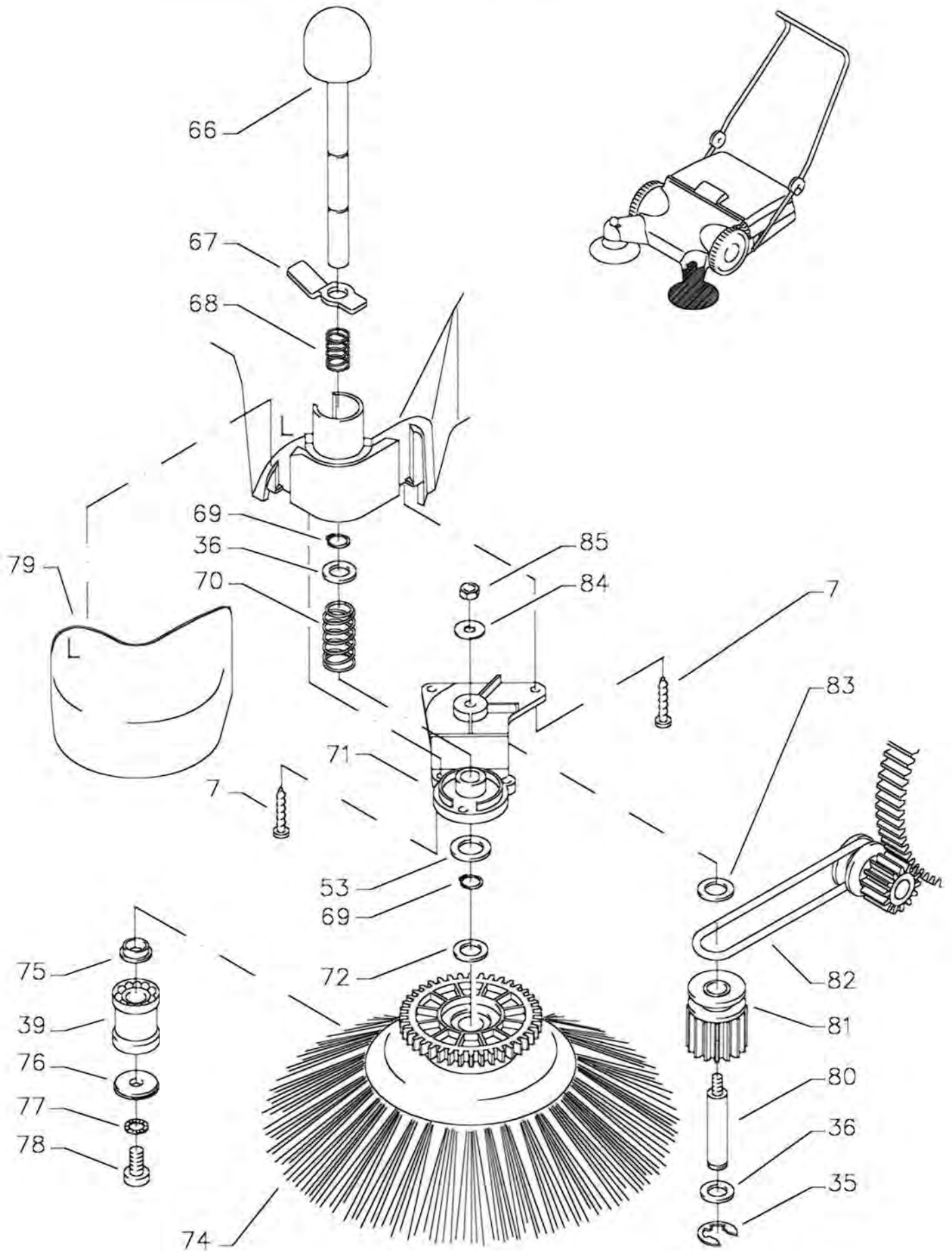
50.197

3x Poz. 35, 3x Poz. 36, Poz. 47,

6x Poz. 49, Poz. 53, Poz. 56, Poz. 58,

Poz. 59, Poz. 61, Poz. 72, Poz. 83

postranní kartáč levý



Zametací stroj 2+2 fy. Kränzle

Náhradní díly pro zametací stroj 2 + 2 postranní kartáč levý

Poz.	Označení	Ks.	Objedn. číslo
7	Schraube 5,0 x 25	5	41.414 1
35	Sicherungsscheibe 10	6	50.133
36	Scheibe 13 DIN 433	5	50.184
39	Lager 12 / 28 / 35	2	50.155
53	MS-Scheibe 12 x 24 x 2,5	3	50.139
66	Rastknopf	1	50.132
67	Fußraster	1	50.131
68	Druckfeder (klein)	1	50.158
69	Sicherungsring 12 DIN 471	2	50.137
70	Rückstellfeder (groß)	1	50.159
71	Deckel für Seitenbesen	1	50.134
72	MS-Scheibe 12 x 24 x 4	1	50.149
74	Seitenbesen	1	50.136
75	Büchse	1	50.153
76	Unterlegscheibe für Seitenbesen	1	50.154
77	Sicherungsring 8,4	1	40.054
78	Schraube M8 x 16	1	50.138
79	Kunststoffabdeckung links	1	50.103
80	Bolzen für Antriebszahnrad	1	50.198
81	Zahnrad Z=14 mit Keil (lang)	1	50.127
82	Rundriemen	1	50.160
83	Teflon-Graphit-Scheibe 14 x 24 x 2	1	41.614
84	Scheibe 6,4 DIN 9021	1	50.174
85	Elastic-Stop-Mutter M6	1	14.152 1

Sady dílů pro opravu:

pohon postranního kartáče kompletní

50.194

Poz. 35, Poz. 36, Poz. 81,

Poz. 82, Poz. 83

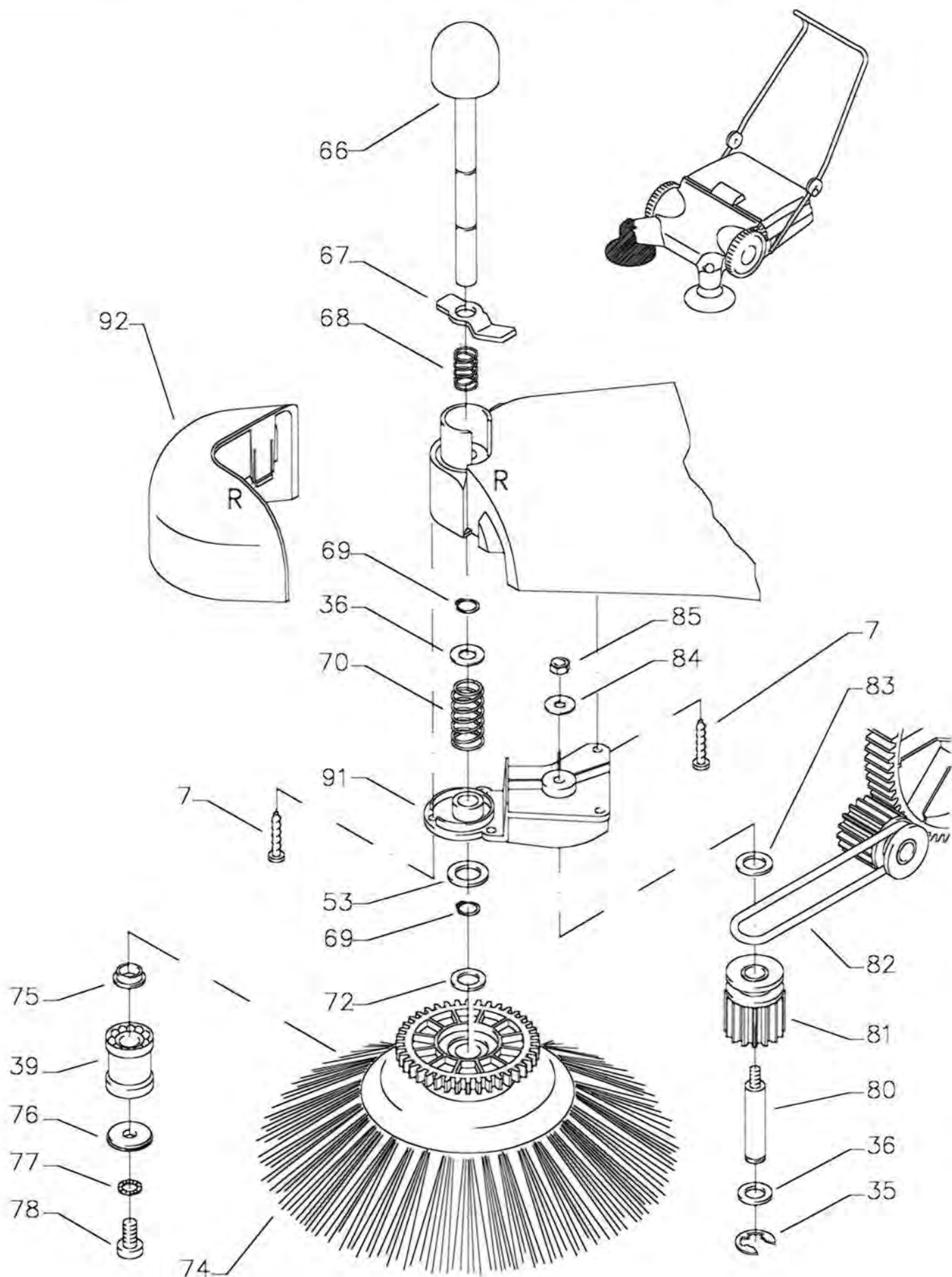
postranní kartáč kompletní

50.195

Poz. 39, Poz. 72, Poz. 74, Poz. 75

Poz. 76, Poz. 77, Poz. 78

postranní kartáč pravý



Zametací stroj 2+2 fy. Kränzle

Náhradní díly pro zametací stroj 2 + 2 postranní kartáč pravý

Poz.	Označení	Ks.	Objedn. číslo
7	Schraube 5,0 x 25	5	41.414 1
35	Sicherungsscheibe 10	6	50.133
36	Scheibe 13 DIN 433	5	50.184
39	Lager 12 / 28 / 35	2	50.155
53	MS-Scheibe 12 x 24 x 2,5	3	50.139
66	Rastknopf	1	50.132
67	Fußraster	1	50.131
68	Druckfeder (klein)	1	50.158
69	Sicherungsring 12 DIN 471	2	50.137
70	Rückstellfeder (groß)	1	50.159
72	MS-Scheibe 12 x 24 x 4	1	50.149
74	Seitenbesen	1	50.136
75	Büchse	1	50.153
76	Unterlegscheibe für Seitenbesen	1	50.154
77	Sicherungsring 8,4	1	40.054
78	Schraube M8 x 16	1	50.138
80	Bolzen für Antriebszahnrad	1	50.198
81	Zahnrad Z=14 mit Keil (lang)	1	50.127
82	Rundriemen	1	50.160
83	Teflon-Graphit-Scheibe 14 x 24 x 2	1	41.614
84	Scheibe 6,4	1	50.174
85	Elastic-Stop-Mutter M6	1	14.152 1
91	Deckel für Seitenbesen rechts	1	50.135
92	Kunststoffabdeckung rechts	1	50.104

Sady dílů pro opravu:

pohon postranního kartáče kompletní

50.194

Poz. 35, Poz. 36, Poz. 81,

Poz. 82, Poz. 83

postranní kartáč kompletní

50.195

Poz. 39, Poz. 72, Poz. 74, Poz. 75

Poz. 76, Poz. 77, Poz. 78

Záruka

Záruka platí výslovně jen pro materiálové a výrobní vady; škody způsobené opotřebením záruce nepodléhají.

Přístroj se musí používat v souladu s tímto provozním návodem. Provozní návod je součástí záručních podmínek.

Pro přístroje, které jsou prodávány spotřebitelům, je záruční doba 24 měsíců; při zakoupení pro živnostenské účely činí záruční doba 12 měsíců.

V případě uplatňování záruky se prosím obraťte se svým vysokotlakým čistícím přístrojem včetně příslušenství a dokladu o zakoupení přístroje na svého odborného prodejce nebo na nejbližší autorizovanou stanici služeb pro zákazníky, kterou naleznete v internetu pod adresou www.kraenzle.com.

Objedn. číslo: 30 220 9

Dodatečný tisk je povolen pouze se svolením firmy
Stav ke dni 21. 06. 2004

Kränzle