

kränzle®

CZ

Vysavač nečistot v kapalném / suchém stavu

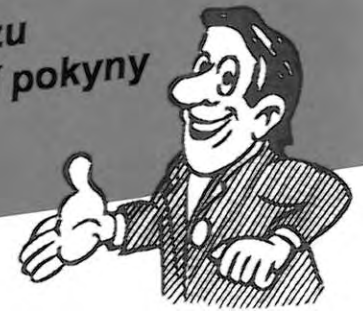
Ventos 25 Ventos 35



made
in
Germany

Best.-Nr.: 30 280 6

Návod k provozu
Před uvedením do provozu
si přečtete bezpečnostní pokyny
a během provozu
je dodržujte



Dodatečný tisk je povolen pouze se souhlasem firmy **kränzle**
Stav ke dni 23. 11. 2004

Popis

Vážený zákazníku!

Chtěli bychom vám srdečně blahopřát k získání vašeho nového vysavače nečistot v kapalném a suchém stavu s integrovaným podvozkem a schránkou s příslušenstvím a poděkovat vám za jeho koupi.

Abychom vám zacházení s tímto přístrojem zjednodušili, představíme vám jej na následujících stránkách.

Tento přístroj vám pomůže při všech druzích čistících prací, např. při čištění

- strojů
- stavenišť
- budov
- vozidel
- nábytku
- nádob apod.

Technické údaje	Kränzle Ventos 25	Kränzle Ventos 35
příkon	350 - 1.200 W	350 - 1.200 W
jmenovité napětí	230V 50/60 Hz	230V 50/60 Hz
přípustná oblast napětí	220 - 240 V; 50/60 Hz	220 - 240 V; 50/60 Hz
odběr proudu	6,1 - 5,6 A	6,1 - 5,6 A
jištění	16 A	16 A
proudový objem (vzduch) max., turbína	228 m ³ /hod.	228 m ³ /hod.
podtlak max., turbína	23.000 Pa	23.000 Pa
povrch filtru	14.000 cm ₂	14.000 cm ₂
nasávací hadice	prům. 36mm x 3,5m	prům. 36mm x 3,5m
hladina hluku podle DIN 45 635	72 dB(A)	72 dB(A)
obsah zásobníku	25 l	35 l
rozměry	625 x 380 x 440 mm	625 x 380 x 440 mm
hmotnost (bez příslušenství)	12 kg	16 kg
délka připojovacího síťového vedení	7,5	7,5
druh ochrany	IP X4	IP X4
Objedn. číslo:	58 380 0	58 380 1

Kränzle®



Vysokotlaké čistící přístroje
High-pressure-cleaners
Nettoyeurs À Haute Pression

Josef Kränzle
Rudolf-Diesel-Str. 20
89257 Illertissen



Prohlášení o konformitě s ES

Tímto prohlašujeme, že způsob konstrukce přístrojů

Ventos 25
Ventos 35

odpovídá následujícím příslušným ustanovením

Maschinenrichtlinie 89/392/EWG
Niederspannungsrichtlinie 73/23 EWG
EMV-Richtlinie 89/336 EWG
Lärmrichtlinie 2000/14/EG

Použité harmonizující normy, zejména

EN 60 335-2-69:2003
EN 55 014-1 / A2:2002
EN 55 014-2 / A1:2001
EN 61 000-3-2 / A14:2000
EN 61 000-3-3 / A1:2001

Bielefeld, den 23.11.04

Droitsch



POZOR !!!

Před všemi údržbářskými a opravárenskými pracemi vždy vytáhněte zástrčku přívodu elektrického proudu ze zásuvky !!!

Údržba a ošetřování

Všechny údržbářské a opravárenské práce, pro které je nutné otevřít pouzdro motoru, mohou být provedeny pouze autorizovanou dílnou určenou pro služby zákazníkům.

Elektrotechnické zkoušky je nutné provést podle předpisů pro předcházení úrazům (VBG 4) a podle normy DIN VDE 0701 díl 1 a díl 3.

Tyto zkoušky je nutné provádět podle normy DIN VDE 0702 v pravidelných intervalech a po opravách přístroje.

Záruka

Záruka platí výslovně jen pro materiálové a výrobní vady; škody způsobené opotřebením záruce nepodléhají.

Přístroj se musí používat v souladu s tímto provozním návodem. Provozní návod je součástí záručních podmínek.

Pro přístroje, které jsou prodávány soukromým konečným spotřebitelům, je záruční doba 24 měsíců; při zakoupení pro živnostenské účely činí záruční doba 12 měsíců.

V případě uplatňování záruky se prosím obraťte se svým vysokotlakým čisticím přístrojem včetně příslušenství a dokladu o zakoupení přístroje na svého odborného prodejce nebo na nejbližší autorizovanou stanici služeb pro zákazníky, kterou naleznete v internetu pod adresou www.kraenzle.com.



Konstrukce

Přístroje KRÄNZLE VENTOS 25 / 35 jsou pojízdné. Konstrukce je zřejmá z uvedeného schématu.

Funkce

- | | | | |
|-----|------------------------------------|----|--|
| 1 | nasávací hadice | 8 | příhrádka na příslušenství |
| 2 | držák nasávací hadice | 9 | brzda |
| 3 | představené hubice | 10 | posuvný uzávěr příhrádky na příslušenství |
| 4 | otvor pro sání | 11 | uzavírací spona příhrádky na příslušenství |
| 5 | zapínač / vypínač | 12 | uzavírací spona sací hlavy |
| 6 | regulace nasávací síly | 13 | držák pro pojezd (zvláštní příslušenství, pouze u výrobku Ventos 35) |
| 7 | schránka pro další pomůcky | | |
| 7.1 | držadlo schránky pro další pomůcky | | |

Použití k předem stanovenému účelu

Vysávací přístroje jsou svým určením vhodné pro vysávání a odsávání prachových látek, nečistot, písku, pilin atd, které nejsou nebezpečné zdraví.

Vysávací přístroje jsou svým určením vhodné pro vysávání vody.

Vysávací přístroje jsou podle EN 60335-1 a EN 60335-2-69 vhodné pro zvýšené provozní nároky při průmyslovém (živnostenském) použití.

Přístroje jsou přezkoušeny zkušebním ústavem TÜV Eschborn podle postupu CB a nesou navíc označení GS a CE.

Držadlo nasávací hadice

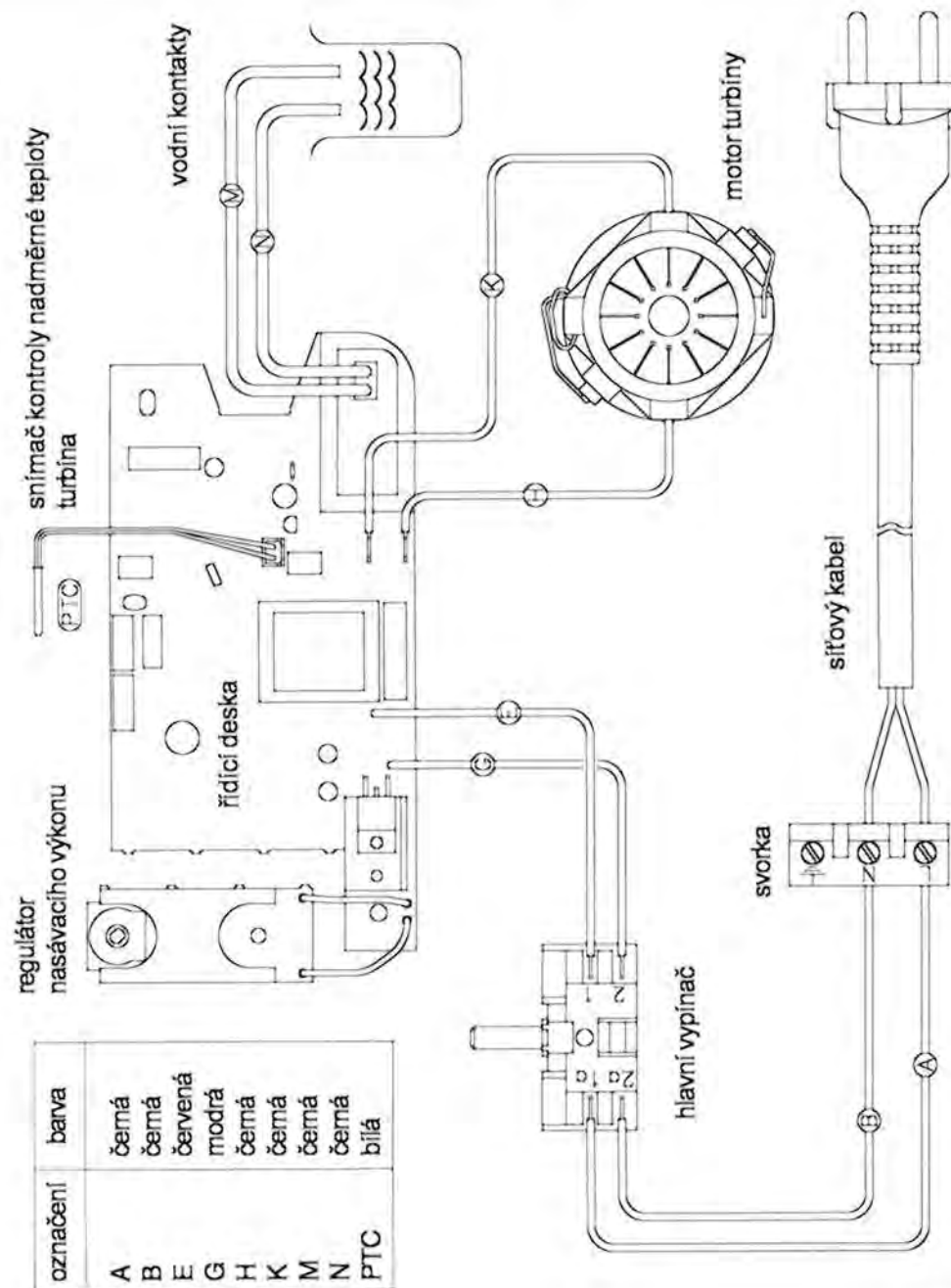


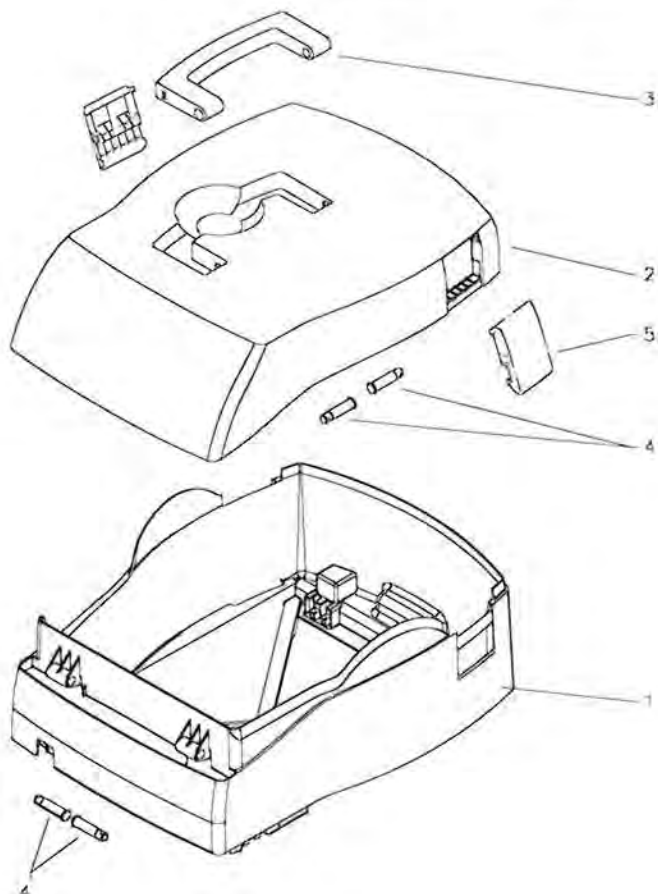
K umožnění pohodlné práce s vysavačem je přístroj vybaven novým držadlem nasávací hadice. Toto držadlo je ergonomicky formováno a je nastavitelné do délky podle potřeb pro příslušný druh činnosti. Je tak možné pohodlně vysávat jak na podlaze tak i v poloze nad hlavou.

Pro nastavení délky držadla pro zvolený druh práce posuňte červený uzavírací knoflík (1) dopředu a posuvem změňte délku prodloužení (2). Teleskopická tyč se zarazí v šesti různých polohách.

Držadlo nasávací hadice je vybaveno smyčkou z popruhu (3) a objímkou (4), aby bylo možné hadicí čistě pohybovat a dále držákem hubice (5), na jehož zadní stranu (A) se upevní nasávací hadice a na přední stranu (B) různé nasunovací hubice.

Držadlo nasávací hadice je určeno pouze pro upevnění nasunovací hubice, nikoliv pro nadměrné namáhání, které vzniká při odškrabávání nalepených nečistot. Prodlužovací část nevysouvejte dále než je poslední poloha zaskočení.





Seznam náhradních dílů KRÄNZLE VENTOS 25 / 35
Příhrádka na příslušenství

poz.	označení	ks	objed. čís.
1	Unterteil mit Pos. 4	1	45 302 6
2	Deckel mit Pos. 3, 4, 5	1	45 302 7
3	Griff mit Pos. 4	1	45 473 4
4	Bolzen	4	45 411 4
5	Verschlussklammern	2	45 220 9
	Příhrádka kompl.		45 473 1
	Poz. 1 - 5		

Příhrádka na příslušenství

Aby bylo možné jak příslušenství tak i nasávací hadici a síťový kabel dobře uložit, je Kränzle Ventos 25 a Ventos 35 standardně vybaven příhrádkou (boxem) na příslušenství (8). Příhrádka je upevněna pomocí dvou posuvných uzávěrů (10) - jeden na přední straně a druhý na zadní straně vysavače - na odkládací ploše nasávací hlavy.

Aby bylo možné ji otevřít, uvolněte obě uzavírací spony (11).

Postranní otvor slouží jako vstup pro nasávací hadici a síťový kabel.

Zachytávání nečistot

Vysavač nabízí tři možnosti, jak zachytit nasávané nečistoty.

1.) Filtrační pytlík

Filtrační pytlík je určen pro zachytávání suchých látek. K jeho vyprázdnění se musí vyklopit nasávací hlava tak daleko, až zapadne její podpěra.

Filtrační pytlík se může vložit také do kontejneru na nečistoty a s tímto jej lze vyjmout. Zabrání se tak tomu, aby se filtrační pytel následkem velkého množství a tíhy vyfiltrovaných nečistot protrhl.

2.) Kontejner na nečistoty

Kontejner na nečistoty je uzpůsoben k zachytávání jak vlhkých tak i suchých nečistot. K jeho vyprázdnění se musí vyklopit nasávací hlava tak daleko, až zapadne její podpěra. Poklop nádoby s integrovaným předřazeným filtrem se musí odejmout a nádobu lze potom lehce vyjmout z přístroje. Před vložením poklopu musí být držadlo nádoby posunuto dolů. (Držadlo kontejneru na nečistoty při použití poklopu předřazeného filtru nepokládejte!)

3.) Prosotor pro nečistoty v podvozku

Prosotor pro nečistoty v podvozku je vhodný pro zachytávání jak vlhkých tak i suchých nečistot.



POZOR!

Před vyprázdněním prostoru pro nečistoty musí být horní díl vysávacího přístroje odejmut!

Ukládací přihrádka (pouze u přístroje Ventos 35)

Přístroj ventos 35 je vybaven ukládací přihrádkou (7). Nabízí se zde tak dodatečná možnost uložení potřeb pro vysávání a jiného pracovního materiálu.

Tato přihrádka se otevírá držadlem (7.1).

Brzda

Pomocí brzdy (9) lze zablokovat kola, čímž se zabrání nekontrolovatelnému pojezdu přístroje.

Vypínání / zapínání

V poloze „0“ je vysávací přístroj vypnut. Otočením spínače (5) do polohy „1“ se uvede přístroj do provozu.

Regulace nasávací síly

Regulací nasávací síly (6) lze plynule měnit nasávací výkon přístroje. Tím je umožněno precizní přizpůsobení přístroje různým pracovním nárokům.

Větrací otvory

Větrací otvory (1) a (2) slouží k chlazení turbíny.

POZOR !!!



Větrací otvory nesmí být v žádném případě uzavřeny nebo zakryty.



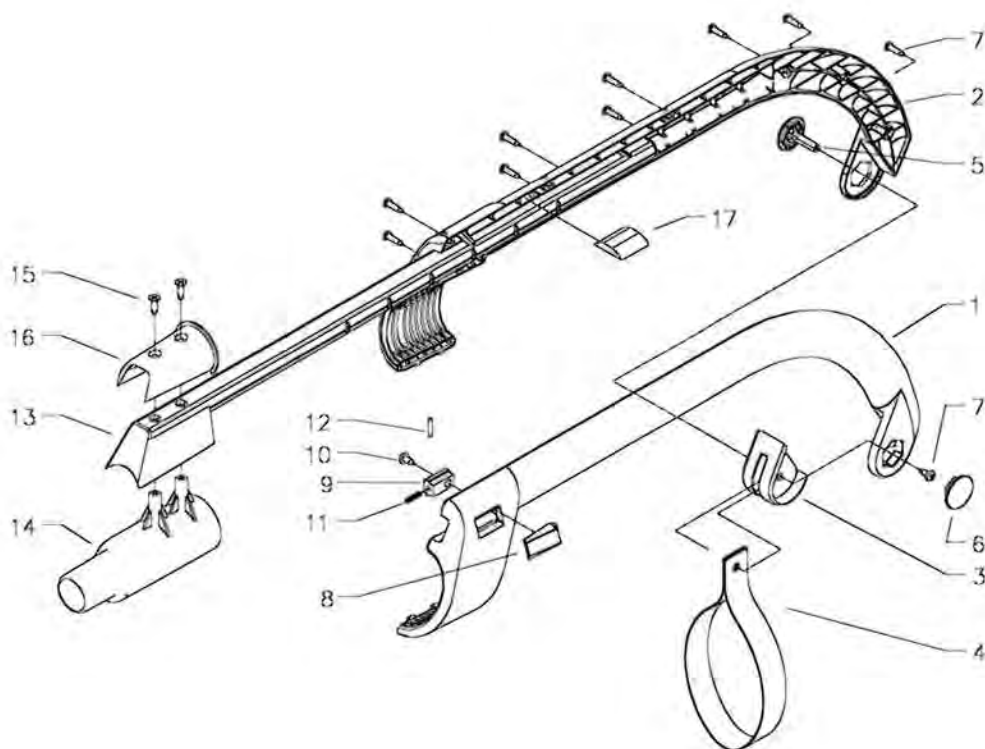
2

1

Seznam náhradních dílů KRÄNZLE VENTOS 25 / 35

Držadlo nasávací hadice

poz.	označení	ks	objed. čís.
1	Schale links	1	45 420 2
2	Schale rechts	1	45 420 3
3	Schlaufenteil	1	45 420 4
4	Gurtschlaufe	1	45 411 5
5	Deckel 1	1	45 420 5
6	Deckel 2	1	45 420 6
7	Kunststoffschraube 3,5 x 12	10	45 429 6
8	Schieber	1	45 420 7
9	Gleitstück	1	45 420 8
10	Kunststoffschraube 3,5 x 8	1	45 421 7
11	Druckfeder	1	45 420 9
12	Zylinderstift 3,0 x 21	1	45 421 0
13	Verlängerung	1	45 478 6
14	Düsenhalter	1	45 407 8
15	Kunststoffsensschraube 5,0 x 22	2	45 421 1
16	Steckführung	1	45 423 1
17	Gummifeder	1	45 437 3
Držadlo kompl.			45 477 9
sestává z poz. 1 - 12			
Držadlo nasávací hadice kompl.			45 477 8
sestává z poz. 1 - 16			



Nasávací hadice

Nasávací hadice (1) má standardní délku 3,5 m a na obou koncích je opatřena spojovacími díly. Větší spojka se zasune do nasávacího otvoru (4) vysavače. Poněkud tenčí spojka slouží k upevnění nasávacích hubic nebo napojení na nasávací trubku.



Lehkým otáčením lze díly spojky snadněji oddělit od vysavače a od hubice.

Ochrana motoru

Aby se zabránilo přehřátí motoru, je v přístroji zabudováno tepelné jištění, které před dosažením kritické teploty motoru vysávací přístroj vypne.

Pokud tepelné jištění přístroj skutečně vypnulo, musíte nechat přístroj po dobu cca 5 minut vychladnout.

Pokud se potom samostatně nezapne, musíte vyhledat příslušnou opravárenskou dílnu.



Výměnu a zkušební práce mohou provádět pouze odborníci a sice na přístrojích, které jsou odpojeny od přívodu elektrického proudu, t.zn. při vytažené zásuvce elektrického proudu ze sítě.

Napojení elektro

Přístroj je dodáván s napojovacím elektrokabelem o délce 7,5 m se zástrčkou.

Zástrčka musí být zasunuta do zásuvky, která je namontována podle příslušných předpisů. Napětí udané na typovém štítku musí souhlasit s napětím zdroje proudu. Elektrickou zásuvku je nutné zajistit ze strany sítě jištěním 16 V se zpožděnou charakteristikou.

Při použití prodlužovacího kabelu musí být zásuvkové spoje zapojeny podle příslušných předpisů. Zásuvkové spoje musí být v provedení chráněném proti stříkající vodě a nesmí ležet na vlhké zemi.





Bezpečnostní pokyny

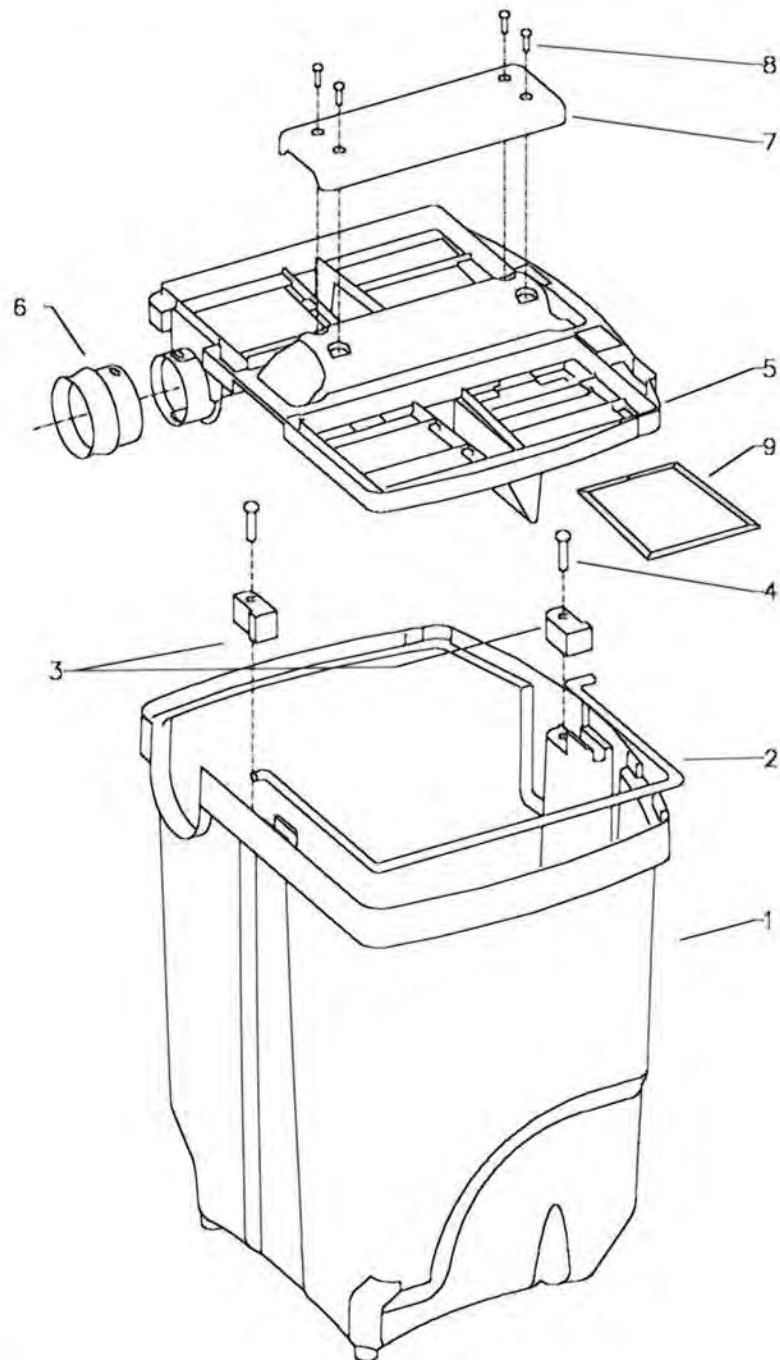
- Používejte pouze příslušenství, které firma Kränzle odsouhlasila a povoluje.
- Nevysávejte žádné hořlavé nebo explozivní prachové látky (např. magnezium, hliník apod.).
- **NEBEZPEČÍ EXPLOZE !!!**
- Nevysávejte žádné hořlavé nebo explozivní tekutiny (např. benzín, ředidla apod.).
- **NEBEZPEČÍ EXPLOZE !!!**
- Nevysávejte žádné agresivní tekutiny nebo pevné látky (kyseliny, louhy, rozpouštěcí prostředky apod.).
- Pokud přístroj nepoužíváte nebo pokud provádíte udržovací práce, vytáhněte zástrčku přívodu elektrického proudu ze zásuvky.
- Chraňte kabel proti nadměrným teplotám, oleji a ostrým hranám. Kabel nepřejíždějte, nedeformujte, chraňte proti stlačení či přetržení apod.
- Síťové zástrčky se nedotýkejte vlhkýma rukama.
- Kontrolujte pravidelně zástrčku a kabel a pokud jsou poškozeny, nechte je vyměnit v autorizované odborné opravně.
- Přístroj nevystavujte dešti.
- Nečistěte přístroj proudem vody.
- Nezdvihejte nebo netransportujte přístroj zavěšením držadla za hák jeřábu nebo jiného zdvihacího zařízení.
- Během provozu se hubice, roury a hadice nesmí dostat do blízkosti očí nebo uší.



Seznam náhradních dílů KRÄNZLE VENTOS 25 / 35 Sběrná nádoba na nečistoty s poklopem a integrovaným předřazeným filtrem

poz.	označení	ks	objed. čís.
1	Schmutzeimer Ventos 25	1	45 206 1
1.1	Schmutzeimer Ventos 35	1	45 206 0
2	Griff für Schmutzeimer	1	45 600 7
3	Halteklötz II + re für Eimergriff	1	45 305 2
4	Kunststoffschraube 5,0 x 25	2	41 414
5	Deckel für Schmutzeimer	1	45 409 1
6	Saugstutzen	1	45 411 9
7	Griff für Eimerdeckel	1	45 409 2
8	Kunststoffschraube	4	45 245 0
9	Vorfilter (Edelstahl)	4	45 411 8
Sběrná nádoba Ventos 25 kompl.			45 302 9
sestává z poz. 1 - 4			
Sběrná nádoba Ventos 35 kompl.			45 303 0
sestává z poz. 1.1 - 4			
Poklop kompl.			45 473 0
sestává z poz. 5 - 9			

Sběrná nádoba na nečistoty



Toto vše jste zakoupili

1. KRÄNZLE - vysavač tekutých / suchých nečistot
Ventos 25 / Ventos 35
s příslušenstvím



1. Nasávací hadice prům. 36mm
x 3,5m



2. Držadlo nasávací
hadice



3. Souprava nasávacích hubic
sestavující z hubice na polstrování,
vysávacího štětce, hubice pro úzké
prostory, hubice na podlahu s dvěma
nástavci, ruční trubky a
prodlužovacího elementu 50 cm.



4. Kontejner na
nečistoty
s poklopem a
předřazeným
filtrem
integro-
vaným v
poklopu



5. Filtrační pytlík



7. Držák kabelu s
upevňovacími šrouby

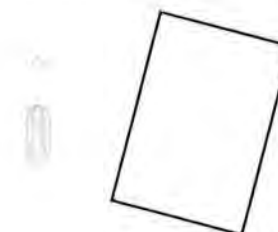


6. Adaptér
nasávací hadice -
hubice

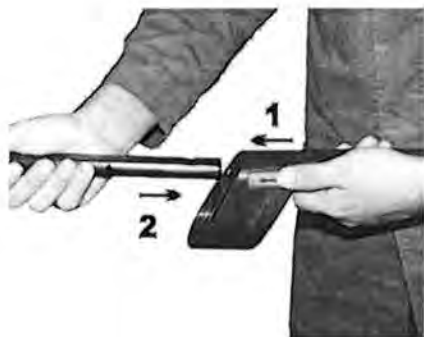


8. Křížový šroubovák

9. Provozní návod

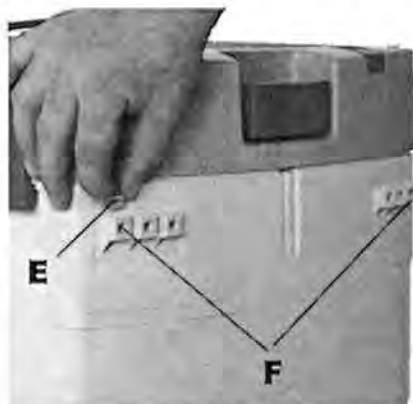


Montáž prodlužovacího elementu



Odjistěte držadlo nasávací hadice tím, že posunete červené tlačítko ve směru šipky (1). Zasuňte nyní prodlužovací element do držadla nasávací hadice (2).

Montáž držáku nasávací hadice



Zasuňte po jedné z matic se čtyřhrannou hlavou do vnějších výstupků - pouzder (F) na zadní straně přístroje.

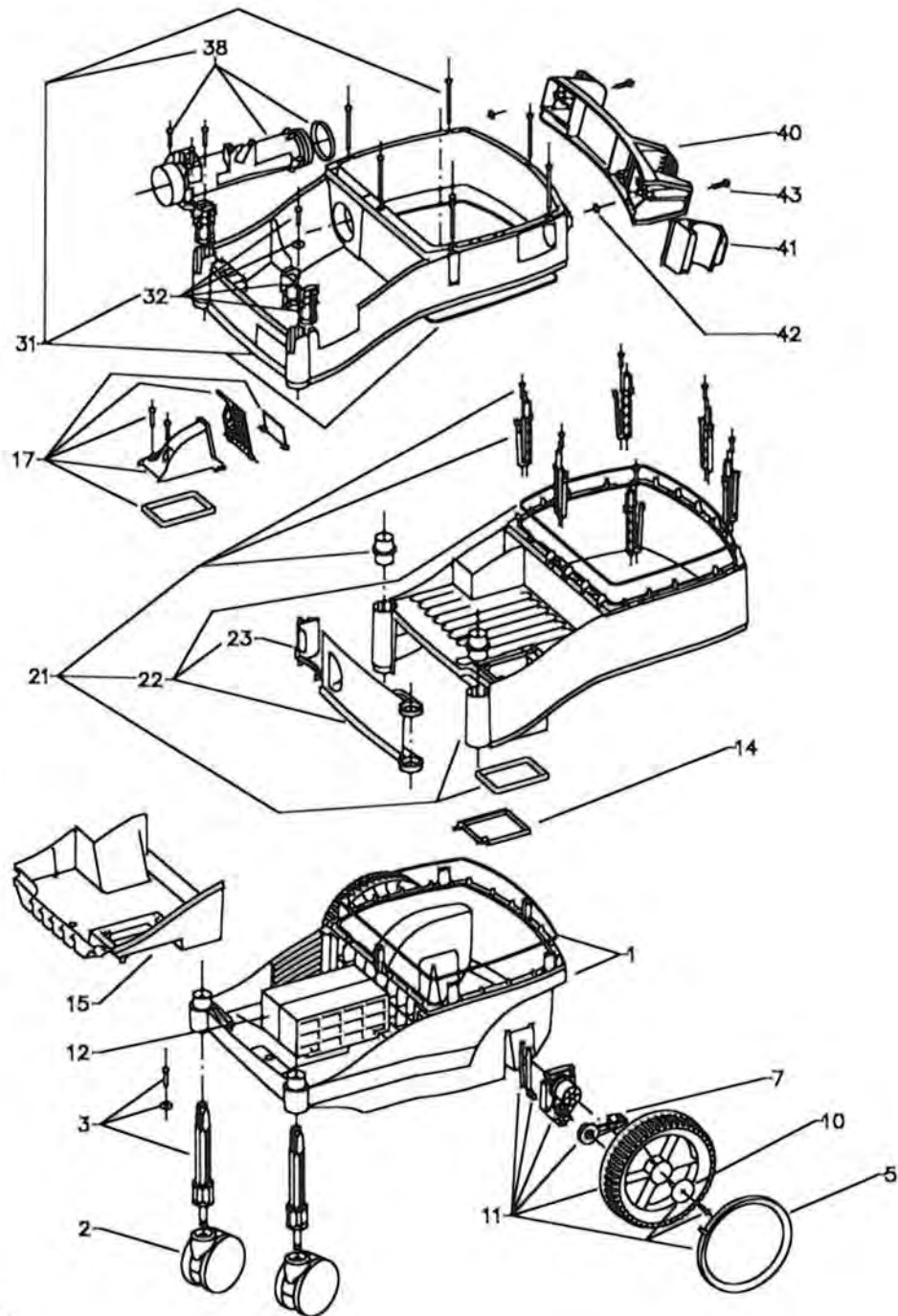


Přidržte držák nasávací hadice zezadu proti přístroji a 2-krát jej přišroubujte.

Seznam náhradních dílů KRÄNZLE VENTOS 35 Podvozek

poz.	označení	ks	objed. čís.
1	Fahrwerk mit Dichtung	1	45 302 5
2	Lenkrolle D100 Tandem	2	45 208 3
3	Drehachse	2	45 307 3
5	Radkappe	2	45 200 8
7	Bremshebel	2	45 221 1
10	Scheibe 40 x 6 x 1,5 (Stahl)	2	45 216 7
11	Rad komplett	2	45 303 6
12	Dämmklotz	2	45 236 7
14	Blasluftklappe	1	45 200 4
15	Abluftboden	1	45 200 3
17	Winkelhutze	1	45 307 1
21	Behältermodul	1	45 307 4
22	Türe Staufach	1	45 307 5
23	Riegel für Türe	1	45 206 8
31	Behälteroberteil	1	45 303 8
32	Lagerschalensatz	1	45 303 4
38	Ansaugrohr mit Dichtring	1	45 307 2
40	Kabelhalter mit Schraube und Mutter	1	45 303 5
41	Steckhalter	1	45 225 7
42	Vierkantmutter M 6	2	45 245 3
43	Schraube M 6 x 25 DIN 7985	2	45 217 0

Podvozek



Uvedení přístroje do provozu

1. Vyměňte síťový přípojovací kabel, nasávací hadici a hubice z přihrádky na příslušenství.



2. Nasávací hadici napojte na otvor nasávání.



3. Nasávací hadici rozložte a zabraňte přitom tvoření smyček.



4. Spojte nasávací hadici s držadlem hadice. Nejprve protáhněte hadici smyčkou z popruhu, potom vodícím otvorem (tunelem) a nasuňte na nosič hubice.



nebo 4. Spojte nasávací hadici s redukčním elementem.

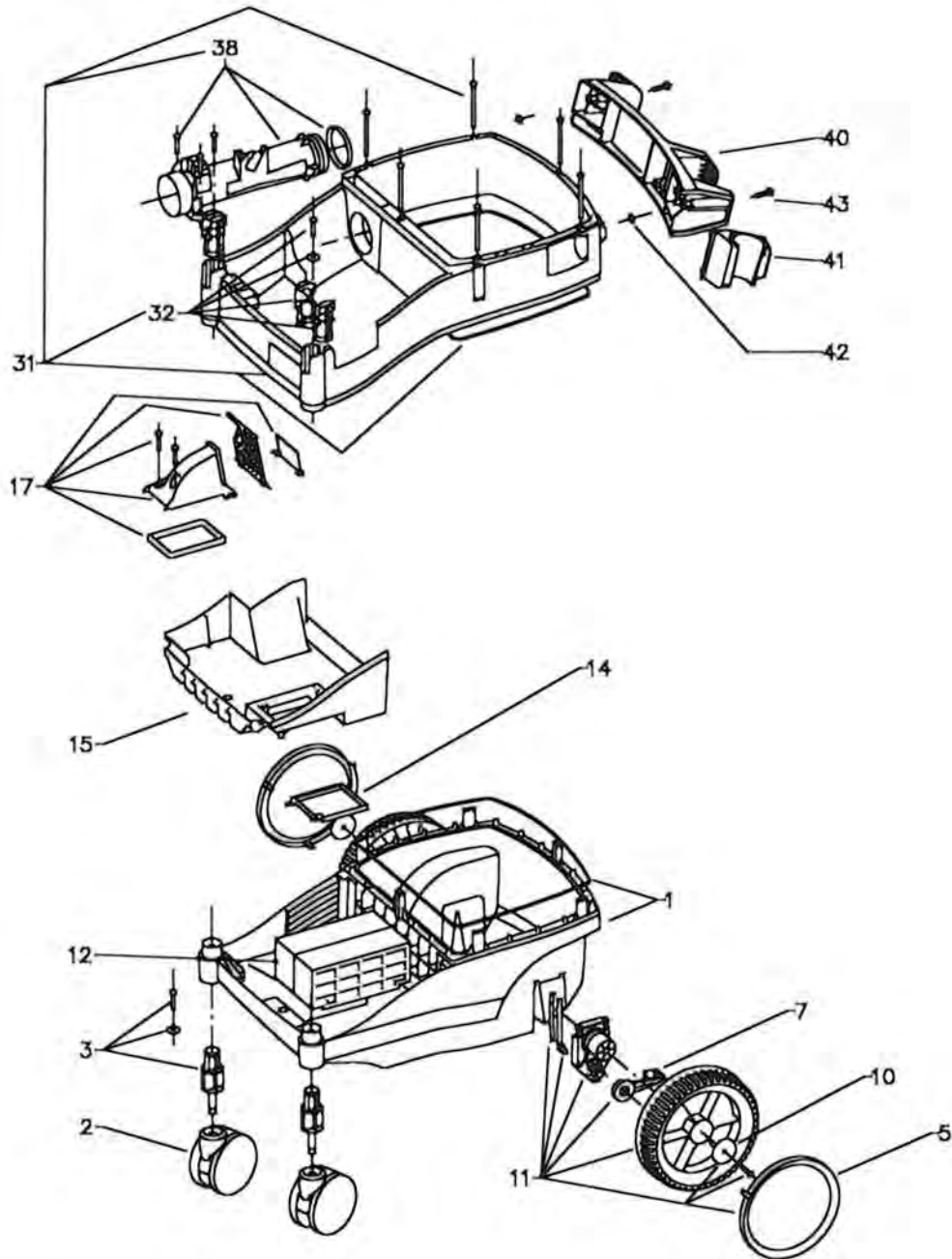


5. Nasuňte nasávací hubici na nosič hubice.



Seznam náhradních dílů KRÄNZLE VENTOS 25 Podvozek

poz.	označení	ks	objed. čís.
1	Fahrwerk mit Dichtung	1	45 302 5
2	Lenkrolle D100 Tandem	2	45 208 3
3	Drehachse	2	45 307 0
5	Radkappe	2	45 200 8
7	Bremshebel	2	45 221 1
10	Scheibe 40 x 6 x 1,5 (Stahl)	2	45 216 7
11	Rad komplett	2	45 303 6
12	Dämmklotz	2	45 236 7
14	Blasluftklappe	1	45 200 4
15	Abluftboden	1	45 200 3
17	Winkelhütze	1	45 307 1
31	Behälteroberteil	1	45 303 8
32	Lagerschalensatz	1	45 303 4
38	Ansaugrohr mit Dichtring	1	45 307 2
40	Kabelhalter mit Schraube und Mutter	1	45 303 5
41	Steckhalter	1	45 225 7
42	Vierkantmutter M 6	2	45 245 3
43	Schraube M 6 x 25 DIN 7985	2	45 217 0



Nasávání suchých látek

Před nasáváním suchých látek může být do sběrné nádoby vložen filtrační pytlík.

Po nasání tekutých nečistot je filtrační element mokrý. Vlhký filtrační element se rychleji zanáší, když jsou potom nasávány suché látky. Z tohoto důvodu by se měl filtrační element před nasáváním suché látky vysušit nebo nahradit suchým.



Nenasávejte žádné agresivní pevné látky.

Nevysávejte žádné žhnoucí předměty (horký popel, žhavé uhlí apod.).

Nenasávejte žádné hořlavé nebo explozivní prachové látky (např. magnezium, hliník apod.).

Nasávání tekutin a kalu

Před nasáváním tekutin se musí v každém případě odstranit filtrační pytlík.

Doporučuje se použití speciálních filtračních elementů (obj. čís. 58 400 5) pro mokrý proces nasávání.

Při dosažení maximální výšky naplnění se pomocí čidel kontrolujících naplnění nasávání automaticky přerušuje.



Nenasávejte žádné hořlavé nebo explozivní tekutiny (např. benzín, ředidla apod.).

Nenasávejte žádné agresivní tekutiny nebo pevné látky (kyseliny, louhy, rozpouštěcí prostředky atd.).

Vyfukovaný vzduch

Tento přístroj je sériově vybaven otvorem pro vyfukování vzduchu.

Na tento otvor je možné nasadit nasávací hadici. Otvor je vybaven klapkou, která se automaticky otevře, když se do otvoru zasune nasávací hadice.

Klapka se opět uzavře, když se hadice vysune a přístroj se vypne.



Otevření a uzavření vysávacího přístroje

Aby bylo možné filtrační pytlík nebo nádobu na nečistoty vyjmout nebo vyměnit filtrační elementy, je nutné přístroj otevřít.

K otevření přístroje uvolněte uzavírací spony (13) na obou stranách přístroje a odklopte horní díl (23) vzhůru až do zapadnutí podpěry (20).



Očistěte vždy horní hranu (21) prostoru pro nečistoty před uzavřením přístroje, aby podtlaková těsnění (22) mohla bezchybně pracovat.

K uzavření přístroje horní díl (23) lehce nadzdvihněte a zatlačte ze strany na podpěru (20), aby se dostala ze své polohy. Horní díl sklápějte zpět na hranu sběrné nádoby (21) až do dosednutí. Uzavřete pomocí uzavíracích spon (13).

Čištění filtračních elementů

Pokud se vysavač používá bez filtračního pytlíku, usazují se prach a nečistoty na filtračních elementech.

Před každým otevřením vysavače nebo nejpozději při snížení sacího výkonu vysavače by se měly filtrační elementy očistit.

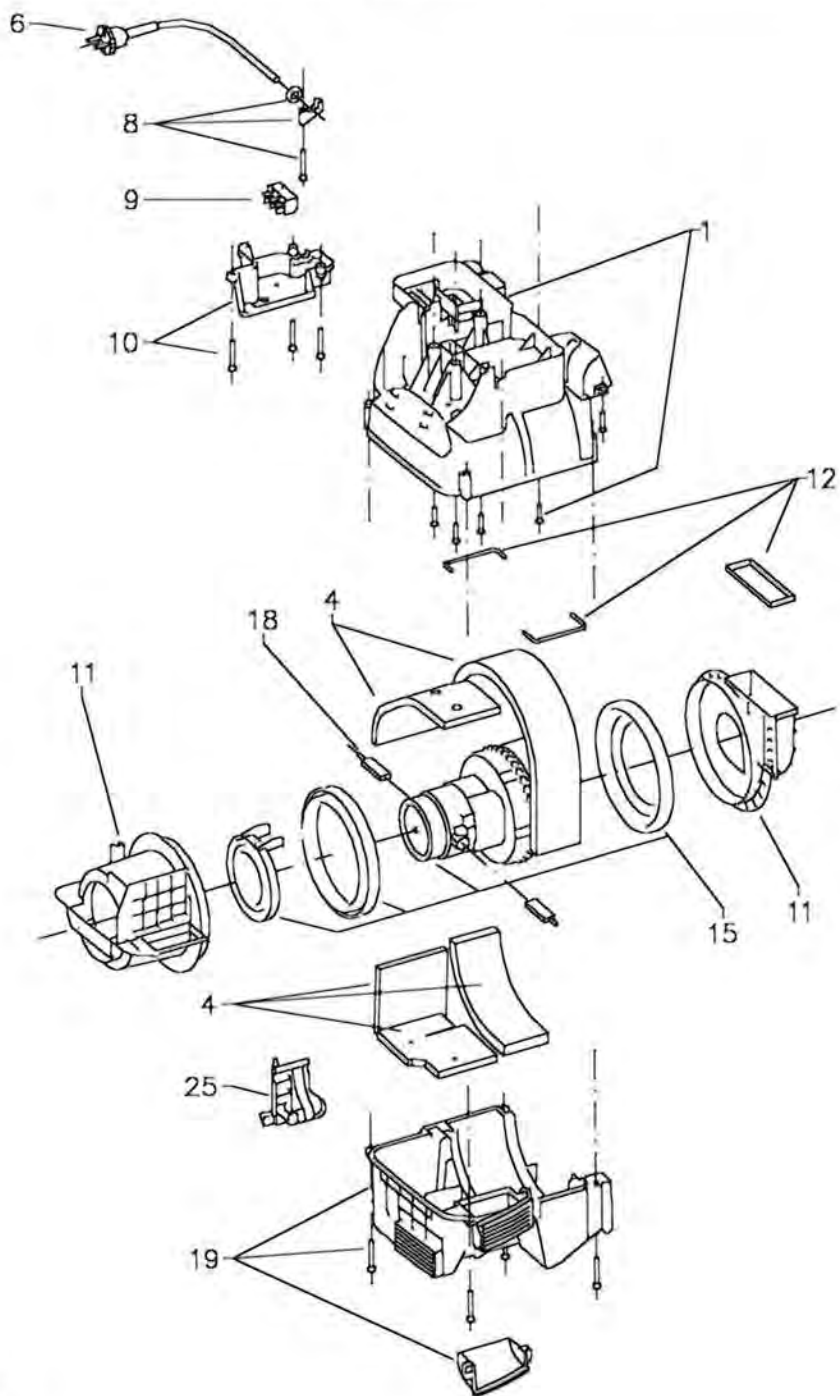
K očištění pohybujte držadlem (24) při zavřeném přístroji cca 10x dopředu a dozadu. Filtrační lamely se tak rozkmitají a volný prach spadne dolů do nádoby na nečistoty. Držadlo potom znovu pevně zasuňte do přístroje.



Při vysávání bez filtračního pytlíku má být před každým otevřením přístroje očištěn filtr.

Seznam náhradních dílů KRÄNZLE VENTOS 25 / 35 Turbína

poz.	označení	ks	objed. čís.
1	Turbinengehäuse	1	45 306 3
4	Dämmatten Turbine (5-teilig)	1	45 277 9
6	Netzanschlußkabel	1	45 235 7
8	Zugentlastungsschelle	1	45 306 4
9	Anschlußklemme	1	45 209 9
10	Deckel Klemmkasten	1	45 306 5
11	Turbinengehäuse	1	45 306 6
12	Dichtungen Luftkanal (3-teilig)	1	45 306 7
15	Turbine mit Motor	1	45 306 8
18	Bürstensatz für Turbinenmotor	1	45 302 3
19	Turbinenhaube	1	45 306 9
25	Stütze Saugkopf	1	45 224 5

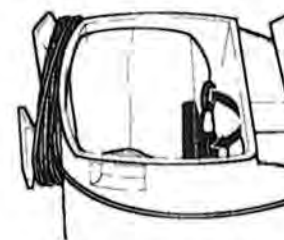


Výměna filtračního pytlíku

Abyste mohli filtrační pytlík vyměnit, musíte přístroj otevřít.



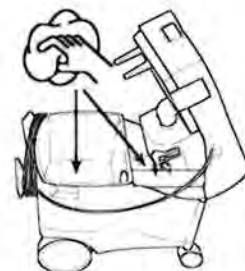
Stáhněte hrdlo filtračního pytlíku z otvoru pro nasávání (viz tisk na filtračním pytlíku)



Uzavřete otvor klapkou z umělé hmoty.



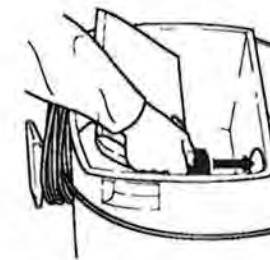
Vyjměte použitý pytlík z nádrže na nečistoty a v souladu se zákonnými předpisy jej zlikvidujte.



Dokonale vyčistěte nádrž na nečistoty a prostor pro nasávací turbínu (vytřete vlhkým hadrem).



Založte znovu nový filtrační pytlík.



Zasuňte černé plastové hrdlo do vstupního fitinku.



Uzavřete vysávací přístroj.



Důležité !
Hrdlo filtračního pytlíku natlačte silou na vstupní objímku.

Vyprázdnění kontejneru na nečistoty

Abyste mohli kontejner na nečistoty vyměnit, musíte přístroj otevřít.



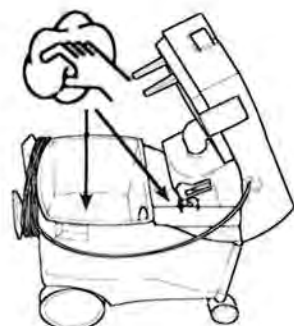
Nadzvedněte trochu vzadu víko nádoby.



Vytáhněte víko směrem dozadu z nádrže na nečistoty.



Vyměňte kontejner na nečistoty a v souladu se zákonnými předpisy jej vyprázdněte.



Vyčistěte dokonale nádrž na nečistoty a prostor pro nasávací turbínu (vytřete vlhkým hadrem).

Nasadte nádobu na nečistoty opět do přístroje. Nasadte víko znovu na nádobu. Před uložením víka musí být držadlo víka posunuto dolů. (Držadlo kontejneru na nečistoty při použití předřazeného filtru nesklápějte!) Zaveďte vstupní objímku otvorem v nádobě a natlačte ji na vstupní fitink.

Vysávací přístroj opět uzavřete.



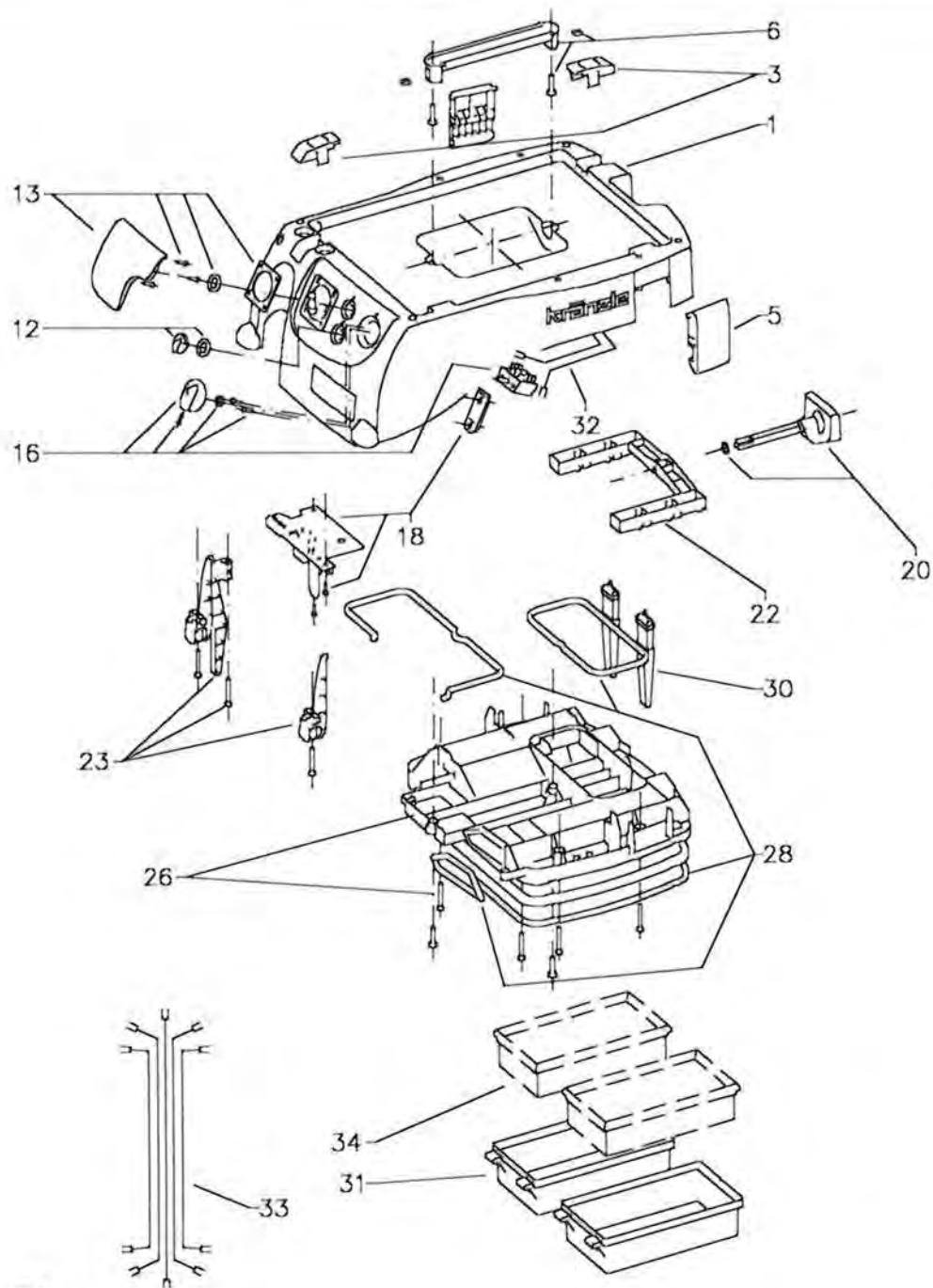
Důležité !
Vstupní hrdlo na víku natlačte silou na vstupní fitink.

Seznam náhradních dílů KRÄNZLE VENTOS 25 / 35

Kryt

poz.	označení	ks	objed. čís.
1	Haube mit Pos. 2	1	45 305 3
2	Klammern	1	45 305 4
5	Verschlussklammer	2	45 220 9
6	Griff	1	45 300 5
12	Drehknopf Saugleistung	1	45 305 5
13	Blende	1	45 300 8
16	Schalter EIN / AUS	1	45 305 6
18	Steuerplatine	1	45 305 7
20	Griff Abreinigung	1	45 301 2
22	Abreinigungsgabel	1	45 305 8
23	Lagerbolzensatz	1	45 301 8
26	Filtergehäuse	1	45 305 9
28	Dichtungssatz Haube	1	45 306 0
30	Wasserkontakt (2x)	1	45 306 1
31	Filterkassette	2	45 202 0
32	Litzensatz	1	45 306 2
34	Filtrační element - hlavní filtr (2 ks)		45 470 0

Kryt



Provoz

Odejmutí nasávací hlavy

Aby bylo možné nádrž na nečistoty vyprázdnit, je nutné horní díl nasávacího přístroje - nasávací hlavu - odejmout.

Sejmutí nasávací hlavy

Otevřete přístroj (viz str. 11). Lehce nadzdvihněte horní díl (23) a zatlačte ze strany na podpěru (20). Vyklápějte horní díl až k dorazu (svislá poloha) a vysuňte jej vodorovně směrem dopředu. Nasávací hlavu opatrně odložte.

Nasazení nasávací hlavy

Nasuňte nasávací hlavu zepředu na spodní díl. Dbejte na to, aby byly oba čepy horního dílu zcela zavedeny do příslušných vyhloubení.

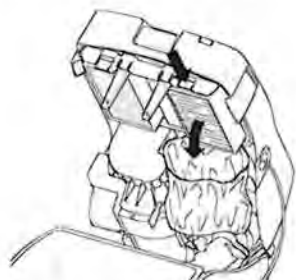


Vyprázdnění nádrže na nečistoty

Sejměte nasávací hlavu tak, jak je uvedeno výše. Zlikvidujte obsah nádrže na nečistoty v souladu se zákonnými předpisy. Vyčistěte horní hranu nádoby na nečistoty a prostor pro nasávací turbínu.

Výměna filtračních elementů

Otevřete vysávací přístroj.



Stiskněte uzavírací tlačítka filtrační kazety. Kazetu vyklepte směrem dolů.



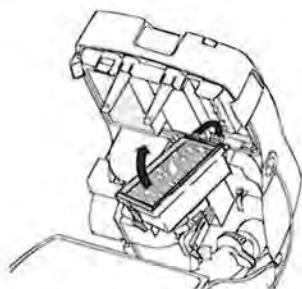
Odeberte filtrační element a zlikvidujte jej v souladu se zákonnými předpisy.



Vyčistěte nádrž na nečistoty a prostor pro nasávací turbínu (vytřete vlhkým hadrem).



Vložte nový filtrační element do kazety.



Zavěšte kazetu do úchyty a otočte ji směrem nahoru, až uzavírací tlačítka znovu zapadne.

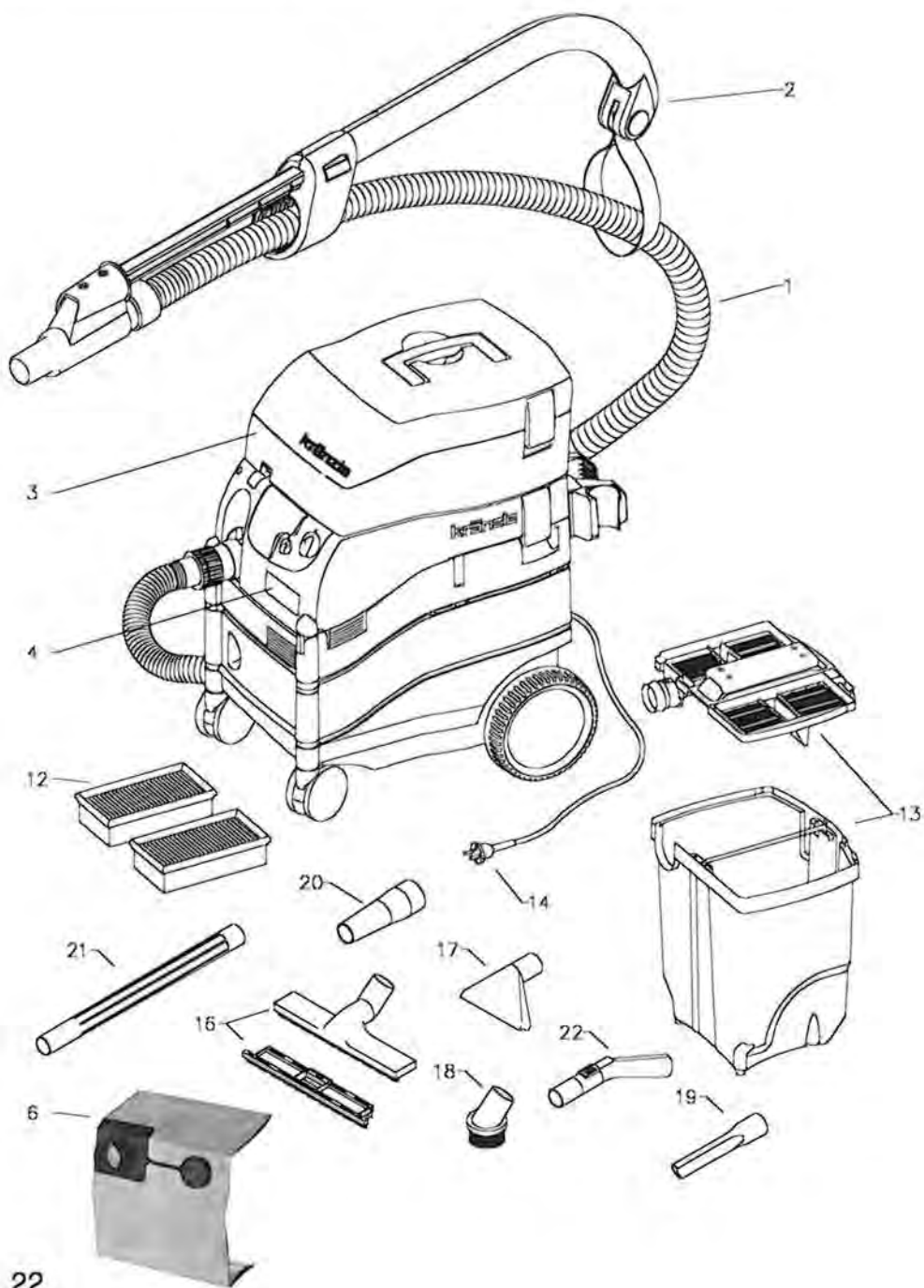
Uzavřete přístroj.

Seznam náhradních dílů KRÄNZLE VENTOS 25 / 35

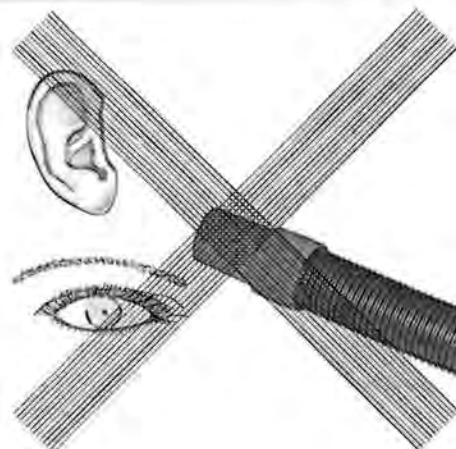
Kompletní přístroj

poz.	označení	ks	objed. čís.
1	Saugschlauch DN 36 x 3,5 m	1	45 281 9
2	Sauggriff	1	45 477 8
3	Zubehörbox	1	45 473 1
4	Typenschild für Ventos 25	1	45 236 1
4.1	Typenschild für Ventos 35	1	45 236 2
6	Filtersack für Ventos 25 (5 Stück)		45 413 9
6.1	Filtersack für Ventos 35 (5 Stück)		45 414 0
12	Faltenfilter (2 Stück)		45 470 0
13	Schmutzeimer Ventos 25 kpl. mit Deckel	1	45 280 6
13.1	Schmutzeimer Ventos 35 kpl. mit Deckel	1	45 280 5
14	Netzanschlusskabel	1	45 235 7
16	Bodendüse mit 2 Einsätzen	1	58 402 1
17	Polsterdüse	1	58 400 9
18	Saugpinsel	1	58 400 8
19	Fugendüse 200 mm	1	58 400 7
20	Adapter Saugschlauch auf Zubehör	1	58 400 6
21	Verlängerung 50 cm	1	58 401 1
22	Handrohr gebogen mit Luftschieber	1	58 401 3

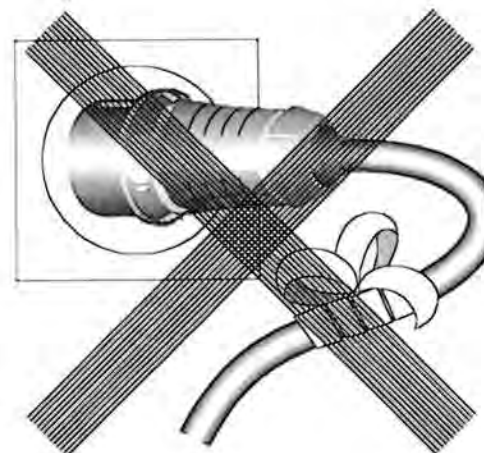
Kompletní přístroj



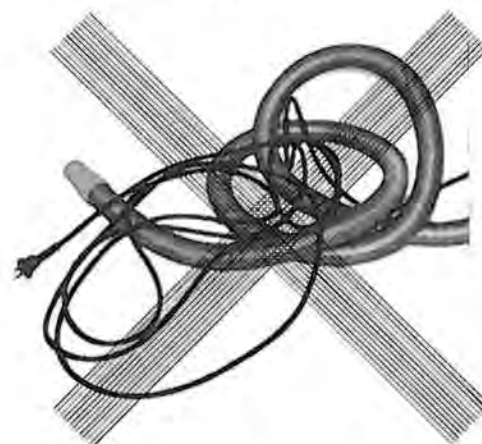
Co je zakázané



Hubice, nasávací rouru a hadici nesmíte přiblížit během provozu k očím nebo k uším !



Kabel se nesmí poškodit nebo neodborně opravovat !



Nasávací hadici se nepokoušejte natáhnout, pokud jsou na ní smyčky nebo zlomy.



Hubice se šikmou trubkou z gumy

Objedn. čís. 58 402 2



Hubice pro vysávání z úzkých prostorů, délka 300 mm

Objedn. čís. 58 402 3



Hubice určené pro péči o zvířata

Nasávací hřebílko objedn. čís. 58 401 9

Nasávací kartáč objedn. čís. 58 402 0



Hubice pro vysávání koberců

Objedn. čís. 58 401 8



Prodlužovací trubka

1 x 50cm, umělá hmota, objedn. čís. 58 401 1

3 x 33cm, ušlechtilá ocel, objedn. čís. 58 401 4



Ruční trubka, zahnutá

umělá hmota, objedn. čís. 58 401 3

ušlechtilá ocel, objedn. čís. 58 401 5



Univerzální hadice s kartáčem

Objedn. čís. 58 401 7



Spínací automatika

Objedn. čís. 58 405 1



Přidavná nádoba na nečistoty

Ventos 25 objedn. čís. : 45 302 9

Ventos 35 objedn. čís. : 45 303 0



Čištění nerovných a drsných ploch pomocí sešikmené hubice z gumy (objedn. čís. 58 402 2)



Vysávání v úzkých a hlubokých škvírách např. mezi automobilovými sedadly nebo při čištění strojů pomocí úzké hubice o délce 300 mm, objedn. čís. 58 402 3



Odsávání prachu při práci s elektrickým nářadím řízené spínací automatikou. Automatický náběh vysavače při startu elektropřístroje. (objedn. čís. 58 405 1)



Čištění koberců a jiných podlahových krytín pomocí hubice na koberec (objedn. čís. 58 401 8)



Vysávání pouze určitého druhu odpadových materiálů u obráběcích strojů (např. mosaz a hliník) jednoduchou výměnou sběrné nádoby na nečistoty. (Ventos 25 objedn. čís.: 45 302 9 Ventos 35 objedn. čís.: 45 303 0)