

# kränzle®

CZ

## Vysokotlaký čisticí přístroj

# junior 140 bar



DIN EN  
ISO 9001



made  
in  
Germany

Dodatečný tisk je povolen pouze se svolením firmy  
Stavke dni 01.10.2004

kränzle®



**Návod k obsluze**  
Před uvedením do provozu  
přečtěte a dodržujte  
bezpečnostní pokyny



# Popis

## Vážený zákazníku,

Chtěli bychom Vám blahopřát k získání Vašeho nového vysokotlakého čistícího přístroje a poděkovat Vám za jeho koupi.

Abychom Vám usnadnili zacházení s tímto přístrojem, rádi bychom Vám jej na následujících stranách představili.

Přístroj Vám pomůže při všech čistících pracích, jako je např. čištění

- fasád
- vozidel všeho druhu
- nádob a nádrží
- dlaždic pro cesty
- stáje
- strojů atd.
- teras
- kanály

Technická data		Kränzle junior 140 bar	
Pracovní tlak,		140 barů	
Přípustný přetlak		155 barů	
Vodní výkon - množství		při 2840 O/min 8 l/min	
Tepl. přívád. vody do		max. 60 °C	
Elektrická přípojka		230 V ; 50 Hz ; 10,5 A	
Přip. hod.	příkon výkon	2,3 kW 1,65 kW	
Jištění		16 A se zpožděnou charakteristikou	
Hmotnost		17,5 kg bez obalu 20 kg s obalem	
Rozměry:		délka 550 mm šířka 230 mm výška 380 mm	
Hladina hluč. podle 45 635 s lapačem nečistot		87 dB 88 dB	
Zpětný ráz na roud.hadici		ca. 19 Nm	
Točivý moment		20 Nm (Předpokládaná délka proudové trubice 0,9 m)	

Přípustné odchylky v číselných hodnotách  $\pm 5\%$  podle jednotkového listu VDMA 24411

# kränzle®



**Hochdruckreiniger**  
High-pressure-cleaners  
Vysokotlaký čistící přístroj

I. Kränzle GmbH  
Elpke 97 · 33605 Bielefeld



## Prohlášení o konformitě s ES

Tímto prohlašujeme, že způsob konstrukce přístrojů

**Kränzle junior 140**

odpovídá následujícím příslušným ustanovením

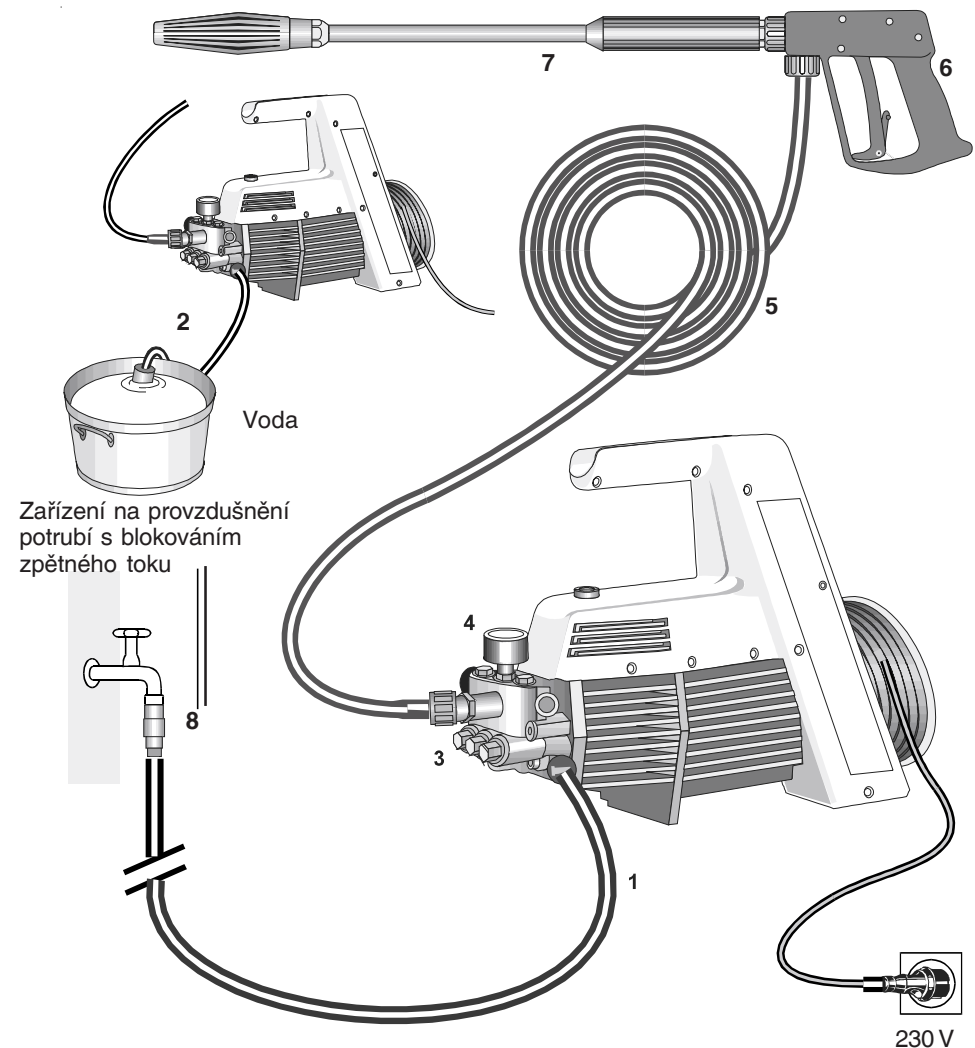
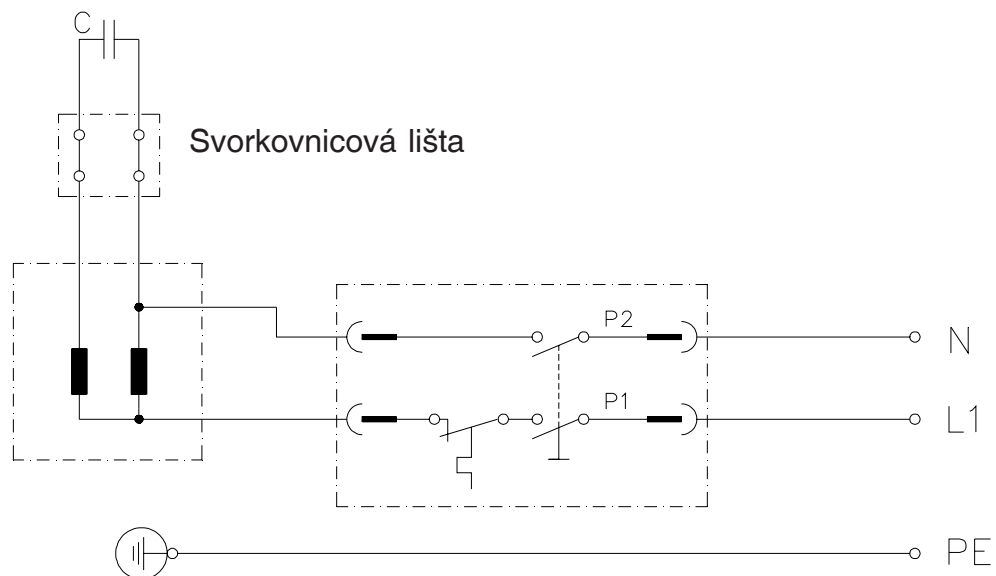
**Maschinenrichtlinie 89/392/EWG**  
**Niederspannungsrichtlinie 73/23 EWG**  
**EMV-Richtlinie 89/336 EWG**  
**Lärmrichtlinie 2000/14/EG**

Použité harmonizující normy, zejména

**EN 60 335-2-79 / A1:2001**  
**EN 55 014-1 / A2:2002**  
**EN 55 014-2 / A1:2001**  
**EN 61 000-3-2 / A14:2000**  
**EN 61 000-3-3 / A1:2001**

Bielefeld, den 18.06.04

Droitsch  
(nečitelný)



## Konstrukce

Přístroj Kränzle junior 140 Barů je přenosný. Konstrukce je patrná ze schématu.

## Funkce

- |   |   |   |   |
|---|---|---|---|
| 1 | Přítok - napojení na přívod vody s filtrem                  | 5 | Vysokotlaká hadice  |
| 2 | Nasávací hadice s filtračním košem (zvláštní příslušenství) | 6 | Stříkací pistole  |
| 3 | Vysokotlaké čerpadlo  | 7 | Výměnná proud. trubice s tryskou Vario-Jet  |
| 4 | Manometr  | 8 | Zařízení na provzdušnění potrubí s blokováním zpětného toku. Zvláštní příslušenství (obj. čís. 41016.4) |

## Systém přívodu vody, čisticích a ošetřovacích prostředků

Voda může být přiváděna pod tlakem vysokotlakého čerpadla nebo nasávána přímo z beztlakové nádoby. Z vysokotlakého čerpadla je voda pod tlakem přiváděna do bezpečnostní proudové trubice. Tryskou na této trubici se vytváří vysokotlaký paprsek (proud) vody.



**Uživatel musí dbát předpisů pro ochranu životního prostředí, likvidaci odpadků a ochranu vodních toků!**

## Proudová trubice se stříkáčím pistolí

Stříkáčím pistolí umožňuje provoz stroje pouze se stlačenou pojistnou páčkou spouště.

Stlačením páčky se pistole otevře. Kapalina je potom dopravována k trysce. Zde se vytváří tlak, který dosáhne rychle hodnoty zvoleného tlaku.

Uvolněním páčky se pistole uzavře a další výstup kapaliny z proudové trubice je přerušeno. Manometr musí ukazovat 0 barů.

Tlakový ráz při uzavření pistole otevře tlakový regulační pojistný ventil. Otevřením pistole se uzavře tlakový regulační / pojistný ventil a čerpadlo dopravuje se zvoleným pracovním tlakem dále k proudové trubici.



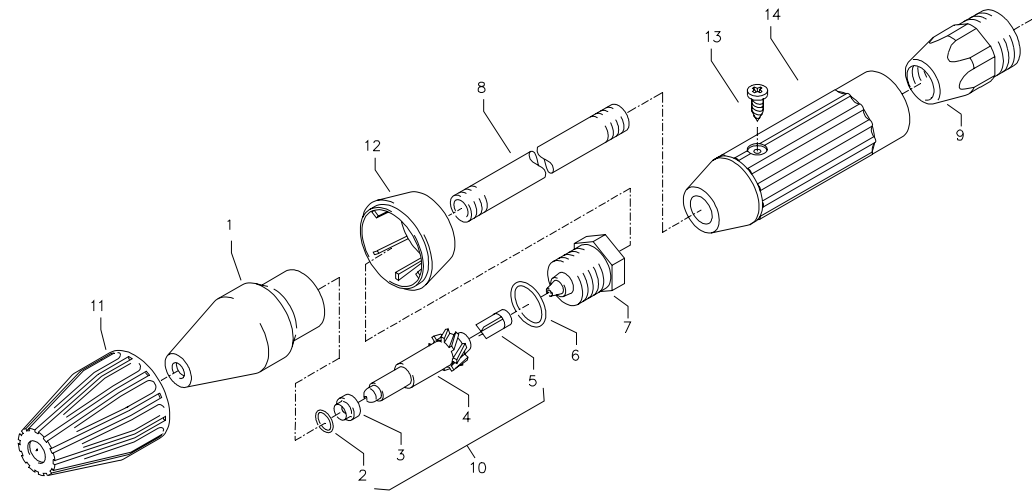
**Stříkáčím pistole je bezpečnostní zařízení. Opravy mohou provádět pouze ze zaslíbení odborníci. Jako náhradní díly je možné použít pouze součástky povolené výrobcem.**

## Pojistný ventil pro regulaci tlaku

Pojistný ventil pro regulaci tlaku chrání stroj před nepřijatelně vysokým přetlakem a je konstruován tak, aby nebylo možné nastavit vyšší provozní tlak, než je přípustné. Omezovací matice otočného držadla (madla) je zapečetěna lakem.



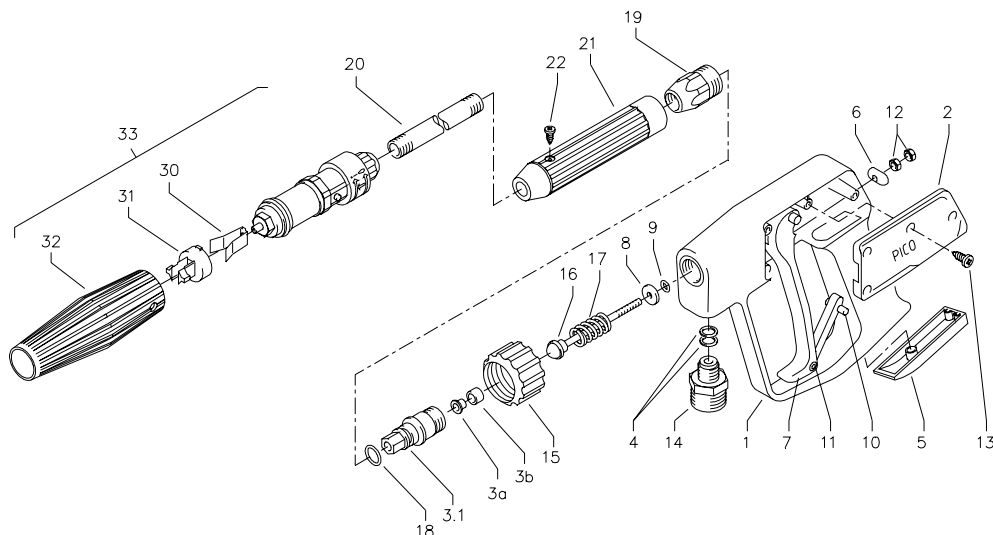
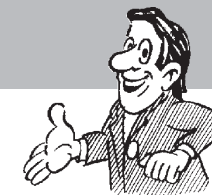
**Výměnu, opravy, nová seřízení a zapečetění smějí provádět pouze odborní znalci.**



Poz.	Označení	ks.	ojedn. číslo
1	Sprühkörper	1	41.520
2	O-Ring 6,88 x 1,68	1	41.521
3	Düsensitz	1	41.522
4	Düse 03	1	41.523 4
5	Stabilisator	1	41.524
6	O-Ring	1	40.016 1
7	Sprühstopfen	1	41.526
8	Rohr 400 mm 2x M 12 x 1	1	41.527
9	ST 30-Nippel M 22 x 1,5 / M 12 x 1 ISK	1	13.363
11	Kappe vorn für Schmutzkiller	1	41.528 1
12	Kappe hinten für Schmutzkiller 03	1	41.540 4
13	Schraube 3,5 x 9,5	1	41.088
14	Isoliergriff 150 mm	1	12.399
10	<b>Sada pro opravu Lapač nečistot 03</b> sestavující z: 1x2; 3; 4; 5		41.096 1

**Lapač nečistot kompletní s rozprašovací trubicí a izolovaným držadlem.**

43.094



Poz. Označení	ks. ojedn. číslo	Poz. Označení	ks. ojedn. číslo
1	Handgriff mit Ventilkörper	1	12.165
2	Abdeckung seitlich	1	12.166
3.1	Rohranschlußteil	1	12.125 1
3a	Messinghülse mit Teflonsitz	1	12.127
4	Aluminium Dichtring	2	13.275
5	Abdeckung unten	1	12.167
6	Druckplatte	1	12.168
7	Abzug-Hebel	1	12.169
8	Messingscheibe	1	12.135
9	O-Ring 3,3 x 2,4	1	12.136
10	Sicherungshebel	1	12.170
11	Stift 3 x 17	1	12.171
12	Kontermutter M 4	2	12.138
13	Schraube 3,9 x 9,5	4	12.172
14	ST 30-Nippel	1	13.365
15	M 22 x 1,5 / R 1/4" AG Überwurfmutter ST 30 M 22 x 1,5 IG	1	13.276 2
16	Kolbenstange mit Kolben	1	12.143
17	Druckfeder leichte Ausführung	1	12.145 1
18	O-Ring 9,3 x 2,4	1	13.273
		19	ST 30 - Nippel M 22 x 1,5 / M 12 x 1 ISK
		20	Rohr 400 mm 2x M 12 x 1
		21	Isoliergriff 150 mm
		22	Schraube 3,5 x 9,5
		30	Klemmstück
		31	Halterung für Klemmstück
		32	Kunststoffhülle
		33	Vario-Jet Düse 03
			<b>Sada pro opravu PICO</b> sestávající z: 1x 3.1; 3a+b; 8; 9; 12; 16; 17; 18
			12.158 1
			<b>Vario-Jet 03 kompletní s rozprašovací trubicí a izolovaným držadlem.</b>
			43.093
			<b>kompletní pistole PICO</b>
			43.092

## Spínač ochrany motoru

Motor je spínačem ochrany motoru chráněn před přetížením. Při přetížení spínač ochrany motor vypne. Při opakovaném vypnutí motoru spínačem ochrany motoru je třeba odstranit příčinnu poruchy (viz str. 6).



Výměnu součástí a zkušební práce mohou provádět pouze odborní znalci a to pouze na přístroji, který je **oddělen od elektrické sítě**, to znamená při **vytažené zástrčce přívodu elektrického proudu ze zásuvky**.

## Umístění

### Stanoviště



Stroj nesmí být umístěn a provozován v prostorách, které jsou vystaveny nebezpečí ohně nebo exploze, nesmí stát ve vodě (kaluži) nebo provozován pod vodou.

## POZOR!



Nenasávejte nikdy tekutiny obsahující rozpouštěcí prostředky jako jsou ředidla barev, benzín, olej nebo podobné tekutiny. **Dbejte údajů výrobců přídavných látek!** Těsnění v přístroji nejsou odolná vůči těmto rozpouštěcím prostředkům. Rozprašovaná mlha z těchto prostředků je vysoce hořlavá, výbušná a jedovatá.

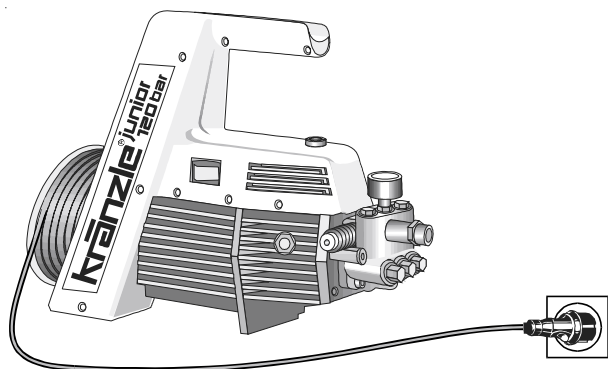
## POZOR!



Při provozu s vodou o teplotě 60°C je dosahováno vysokých teplot. **Nedotýkejte se přístroje bez ochranných rukavic!**



## Popis



### Přípojka elektro

Přístroj je dodáván včetně připojovacího kabelu se zástrčkou.

Zástrčka může být zasunuta pouze v zásuvce, která je instalována podle předpisů a vybavena proudovým chráničem FI 30 mA a napojena na ochranný vodič. Zásuvka musí být se strany sítě jištěna dále jističem se zpožděnou charakteristikou 16 A.



KRÄNZLE junior 140 barů - 230 Voltů 50 Hz

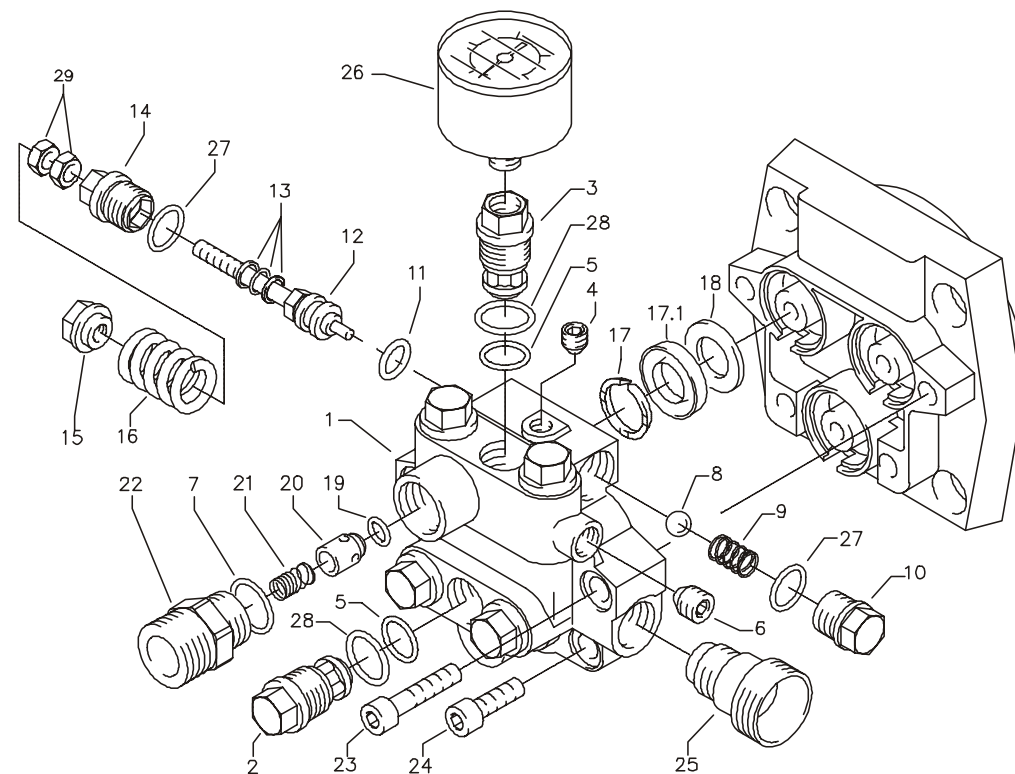
Při použití prodlužovacího kabelu musí být tento opatřen ochranným vodičem, který je podle předpisů spojen na zasouvacích spojích. Jednotlivé žíly prodlužovacího kabelu musí mít minimální průřez 1,5 mm<sup>2</sup>. Zasouvací spoje musí být provedeny jako odolné proti stříkající vodě a nesmí ležet na vlhké půdě. (U prodlužovacích kabelů delších než 10 m musí být průřez vodiče minimálně 2,5 mm<sup>2</sup>)

### POZOR!

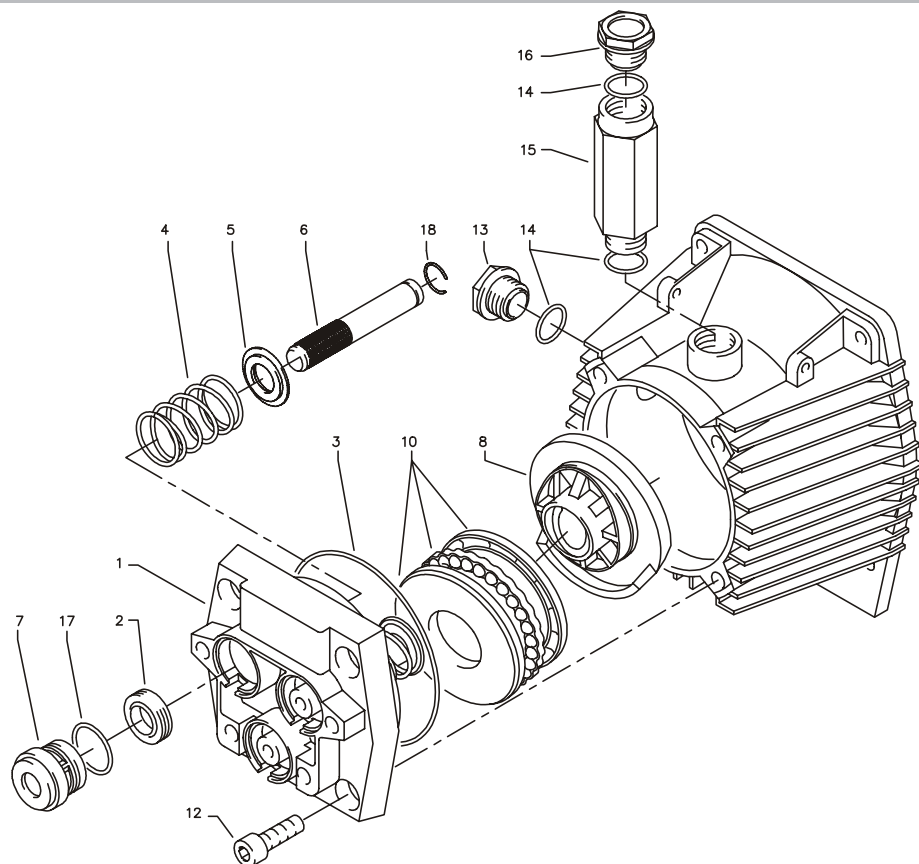
Příliš dlouhé prodlužovací kabely způsobují snížení napětí a tím provozní poruchy a potíže s nastartováním stroje.

Při použití kabelového navíjecího bubnu musí být kabel vždy zcela odtočen.

## Ventilové pouzdro



Poz.	Označení	ks.	ojedn. číslo	Poz.	Označení	ks.	ojedn. číslo
1	Ventilgehäuse	1	43.065	20	Rückschlagkörper	1	43.009
2	Ventilstopfen mit integr. Ventil	5	43.066	21	Rückschlagfeder	1	43.057
3	Ventilstopfen mit integr. Ventil R1/8" IG	1	43.067	22	Ausgangsstück	1	43.077
4	Dichtstopfen M 8 x 1	1	13.158	23	Innensechskantschr. M 8 x 35	2	44.144
5	O-Ring 10 x 2	6	43.068	24	Innensechskantschr. M 8 x 25	2	40.053
6	Dichtstopfen M 10 x 1	1	43.043	25	Sauganschluß	1	41.016
7	O-Ring	1	43.099	26	Manometer	1	43.078
8	Kugel Ø 8,5	1	13.148	27	O-Ring 12 x 1,5	2	43.058
9	Edelstahlfeder	1	43.069	28	O-Ring 12 x 2	6	15.005
10	Stopfen M 14 x 1	1	40.595	29	Mutter M 6 mit SW 8	2	43.010
11	O-Ring 8,5 x 2	1	43.070	<b>Sada pro opravu ventilů</b>			<b>43.096</b>
12	Steuerkolben	1	43.071	sestávající z: 5x Poz.2; 1x Poz.3			
13	Parbaks für Spindel 6 mm	1	43.070	6x Poz.5; 6x Poz.28			
14	Kolbenführung	1	43.072	<b>Sada pro opravu manžety</b>			<b>43.098</b>
15	Federdruckmutter M 6	1	43.073	sestávající z: 3x Poz.17;			
16	Feder für Unloader	1	43.074	3x Poz.17.1; 3x Poz. 18			
17	Druckring für Ø 12 mm	3	43.091	<b>Kompletní řídicí píst</b>			<b>43.097</b>
17.1	Manschette 12 x 20 x 5,3/2,8	3	43.075	sestávající z: 1x Poz.11; 1x Poz.12;			
18	Backring 12 x 20 x 1,9	3	43.076	1x Poz.13; 1x Poz. 14; 1x Poz.15;			
19	O-Ring Viton 5,23 x 2,62	1	43.056	1x Poz. 16;1x Poz.27; 1x Poz.29			



Poz.	Označení	ks.	ojedn. číslo
1	Gehäuseplatte	1	43.080
2	Öldichtung 12 x 20 x 6/5	3	43.081
3	O-Ring 83 x 2	1	43.039
4	Plungerfeder	3	43.040
5	Federdruckscheibe	3	43.082 1
6	Plunger 12 mm	1	43.083
7	Distanzbüchse	3	43.084
8	Taumelscheibe 9,75°	1	41.028
10	Axial-Rillenkugellager 3-teilig	1	43.486
12	Innensechskantschraube M 8 x 25	4	40.053
13	Ölschauglas	1	42.018 1
14	O-Ring 14 x 2	3	43.445
15	Öleinfüll-Stutzen	1	43.011
16	Ölverschlußschraube rot	1	43.437
17	O-Ring 21 x 1,5	3	43.085
18	Sprengring 12 mm	3	43.095

## Krátký provozní návod:

Je umístěn na přístroji. Bod 1 - 6

1. Našroubujte na přístroj vysokotlakovou hadici se stříkací pistolí.
2. Napojte přístroj ze strany sání na přívod vody.
3. Přístroj odvzdušněte.
4. Zajistěte napojení na elektrický proud ( 230 voltů střídavý proud).
5. Přístroj Zapněte s otevřenou pistolí a můžete začít mytím.
6. Po ukončení mycího procesu čerpadlo dokonale vyprázdněte (zapněte bez sací a tlakové hadice motor na cca 20 sekund).

- Používejte pouze čistou vodu ! - Chraňte před mrazem !

## POZOR!

Dbejte předpisů podniku, který Vás zásobuje vodou.

Stroj nesmí být podle normy DIN 1988 napojen bezprostředně na veřejnou síť pitné vody.

Krátkodobé napojení je ale podle DVGW (Německý svaz plynového a vodního oboru - Deutscher Verband des Gas- und Wasserfaches) přípustné, pokud je v připojovacím vedení zabudováno zařízení bránící zpětnému toku s provětrávaním potrubí (Kränzle, objed. číslo 410 164).

Také napojení přes další člen je přípustné pomocí volného výtoku podle normy DIN 1988, díl 4 - např. použitím nádoby s plovákovým ventilem.

Bezprostřední napojení na vodní síť, která není určena pro zásobování pitnou vodou je přípustné.

## Vedení vysokotlaké hadice a stříkací zařízení

Vedení vysokotlaké hadice a stříkací zařízení, které patří k vybavení přístroje, jsou vyrobená z vysoce kvalitního materiálu a jsou přizpůsobena provozním podmínkám přístroje a podle předpisů také označena.

*Jako náhradních součástí lze použít pouze výrobcem schválené a podle předpisů označené konstrukční díly. Hadicová vedení vystavená vysokému tlaku a stříkací zařízení je nutné napojit s těsností odolávající vysokému tlaku. Hadicová vedení vedoucí vysoký tlak nesmí být přejeta vozidlem, nadměrně natahována nebo kroucena. Hadicové vedení vedoucí vysoký tlak nesmí být přetahováno přes ostré hrany; jinak zaniká záruka.*

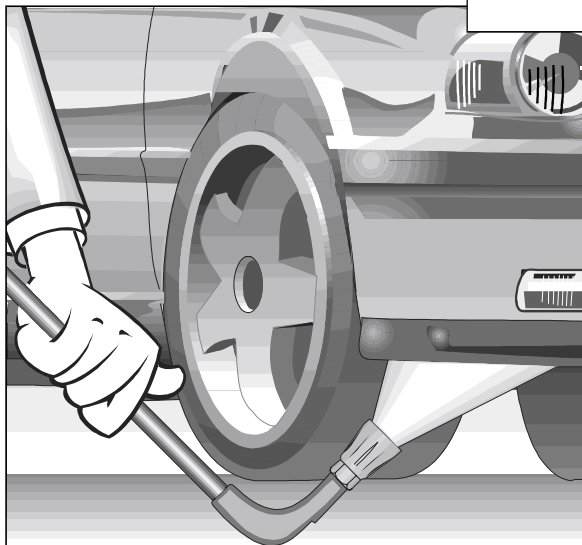
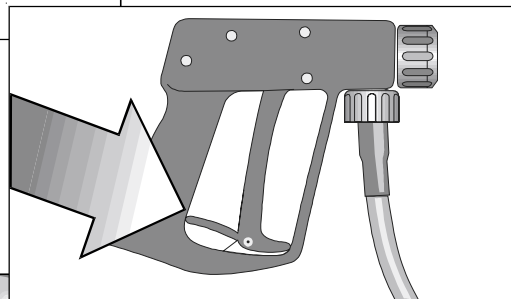


## Bezpečnostní pokyny



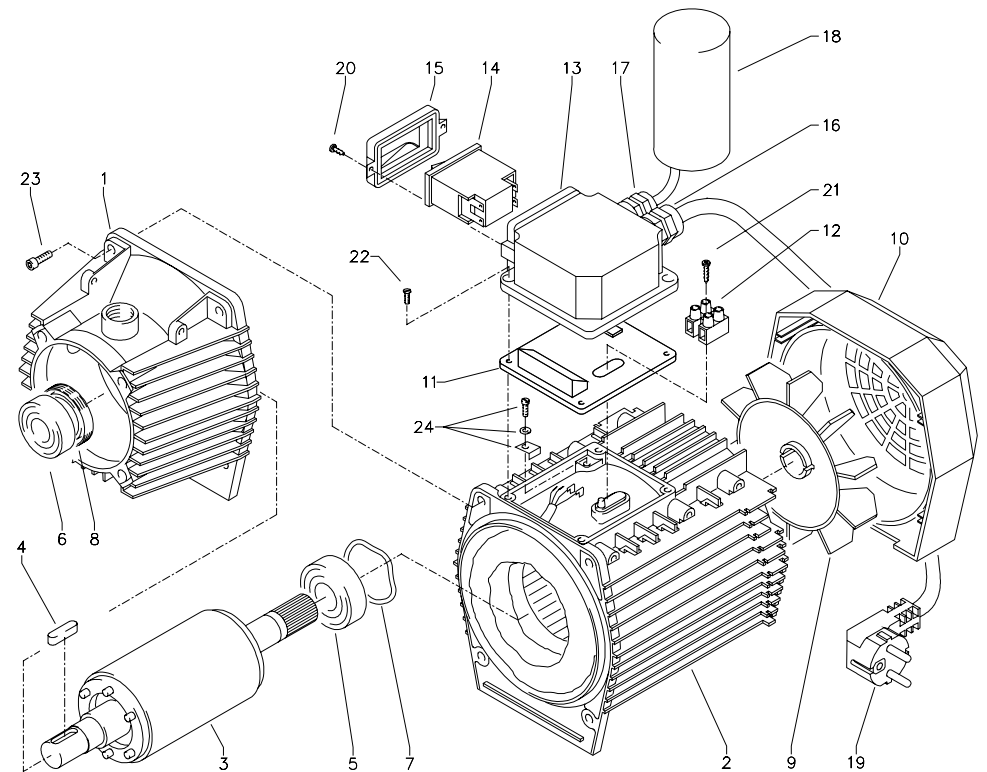
Zpětný náraz je nižší než 20 Nm.

Blokovací pojistku po každém použití sklopte, abyste znemožnili neúmyslné stříkání



Proudovou trubici pro čištění podvozku vždy podepřete (položte na zem). U zahnutých proudových trubic jako je např. trubice U čís. 41.075 je nutné dbát na to, že vlivem zpětné reakce vzniká točivý moment ! (Upozornění na str. 2)

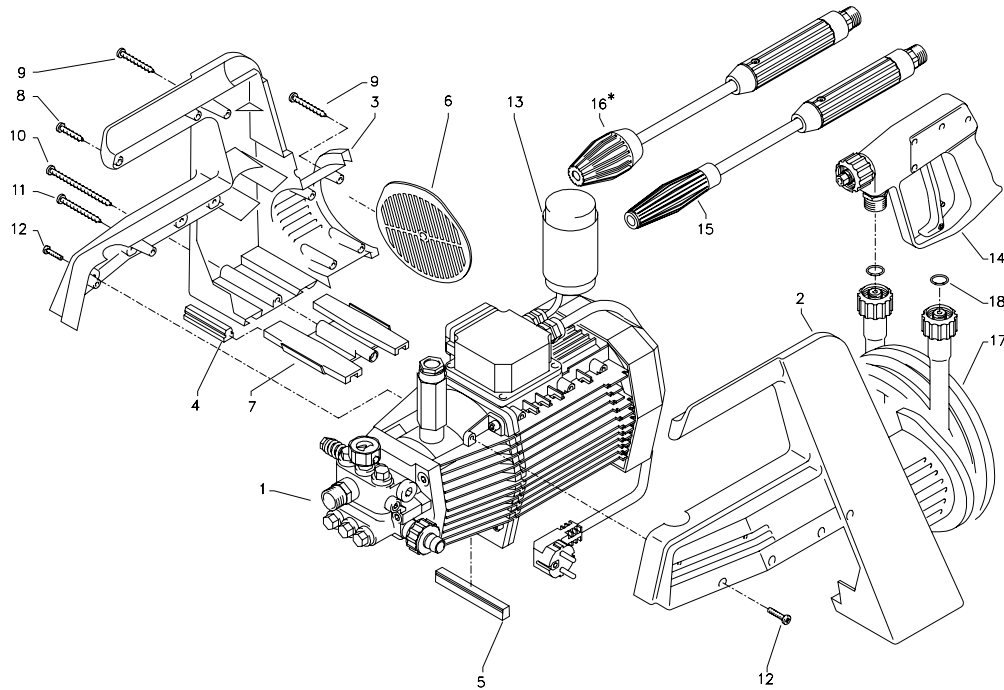
## Motor



Poz. Označení	ks. ojedn. číslo	Poz. Označení	ks. ojedn. číslo
1 Ölgehäuse	1 43.006	16 Kabelverschraubung PG 11	1 41.419
2 Motorgehäuse mit Stator	1 43.023	17 Kabelverschraubung PG 9 (3-t.)	1 43.034
3 Motorwelle mit Rotor	1 43.024	18 Kondensator 40 µF	1 43.035
4 Paßfeder 6 x 6 x 20	1 41.483	19 Kabel mit Stecker	1 41.092
5 Motor-Lager B-Seite Z-Lager	1 43.025	20 Blechschraube 3,5 x 9,5	2 41.088
6 Motor-Lager A-Seite Schulterl.	1 43.026	21 Blechschraube 2,9 x 16	1 43.036
7 Federausgleichsscheibe	1 43.027	22 Schraube M 4 x 12	4 41.489
8 Öldichtung 25 x 35 x 7	1 41.024	23 Innensechskantschr. M 6 x 30 4	43.037
9 Lüfterrad	1 43.028	24 Erdungsschraube kpl.	1 43.038
10 Lüfterhaube	1 43.029		
11 Flachdichtung	1 43.030		
12 Lüsterklemme	1 43.031		
13 Schaltergehäuse	1 43.032		
14 Schalter mit 12 A-Überstromauslöser	1 43.033		
15 Klemmrahmen mit Schalterabdichtung	1 41.110		



## Kompletní agregát

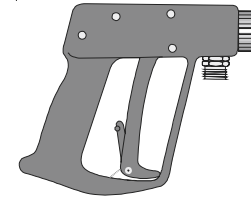


Poz.	Označení	ks.	ojedn. číslo
1	Motor komplett mit Ölgehäuse und Lüfterrad ohne Schalter	1	43.090
2	Gehäusehälfte rechts	1	43.086
3	Gehäusehälfte links	1	43.087
4	Gummidämpfer klein	4	43.015
5	Gummidämpfer groß	1	43.016
6	Lüfterblende	1	43.017
7	Motorauflage	1	43.012
8	Kunststoffschraube 5,0 x 20	2	43.018
9	Kunststoffschraube 5,0 x 50	5	41.411
10	Kunststoffschraube 5,0 x 120	1	43.309
11	Senkkopfschraube 3 x 45	1	43.020
12	Blechschrabe 4,8 x 13	8	44.112
13	Schaumstoffrohr	1	41.418
14	Pico-Pistole leichte Ausführung ohne Verlängerung	1	43.092
15	Vario-Jet 03 mit Isoliergriff 150 mm	1	43.093
16*	Schmutzkiller 03 mit Isoliergriff 150 mm * Sonderzubehör	1	43.094
17	Schlauch 150 bar	1	41.054 1
18	O-Ring 9,3 x 2,4	2	13.273

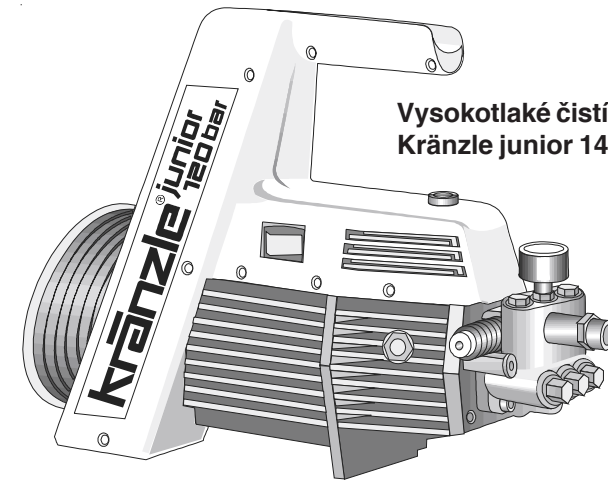
## Toto všechno jste koupili:



Rozprašovací trubice s vysokotlakou tryskou Vario-Jet 03, nastavitelná od plochého tvaru proudu až do bodového paprsku.



Stříkácí pistole s šroubovým spojením.

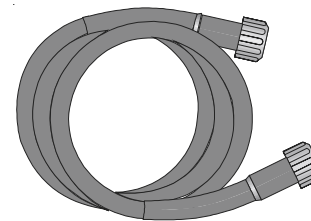


Vysokotlaké čisticí přístroje  
Kränzle junior 140 bar

Návod k použití



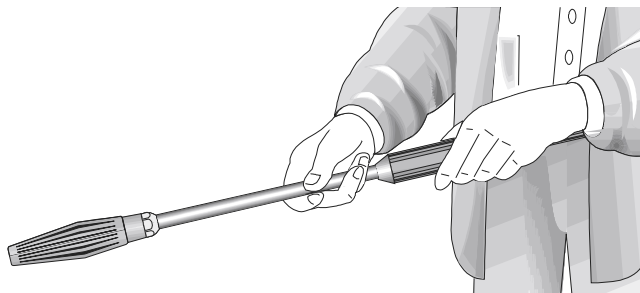
Vysokotlaká hadice délky 8 m



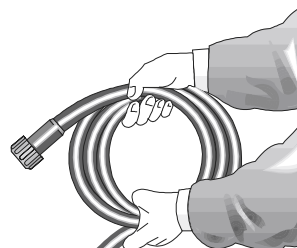
Díly pro přívod vody



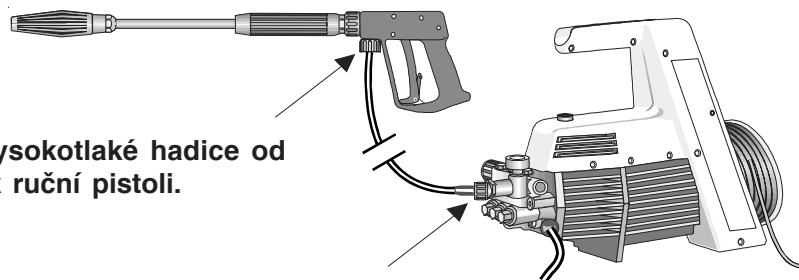
Vysokotlaký nástavec spojte s ruční pistolí.



Vysokotlakou hadici rozviňte tak, aby nevznikly smyčky, a spojte ji s ruční pistolí a čerpadlem. Při prodloužení používejte max. 20 m tlakové hadice nebo 2 x 8 m s hadicovými spojkami.



Spojení vysokotlaké hadice od přístroje k ruční pistolí.



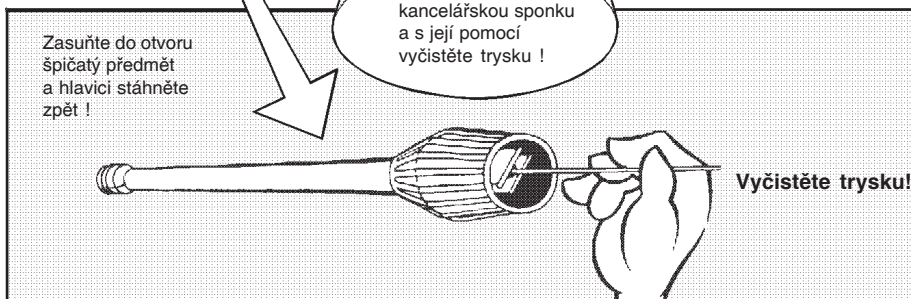
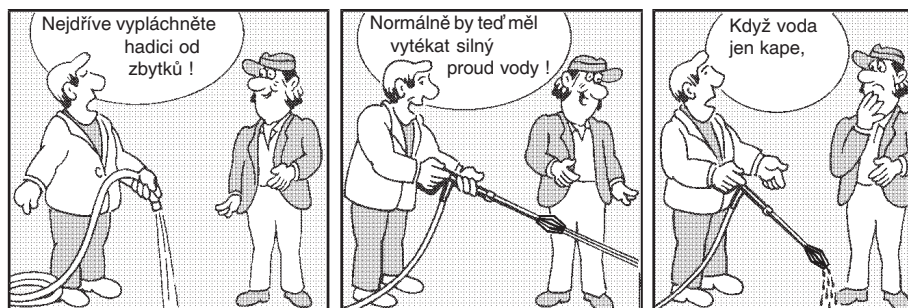
## Ventily jsou znečištěné nebo slepené !

- Manometr neukazuje plný tlak.
- Voda vytéká jen nárazově.
- Ventily mohou být slepené, pokud nebyl přístroj dlouho používán.
- Vysokotlaká hadice vibruje.

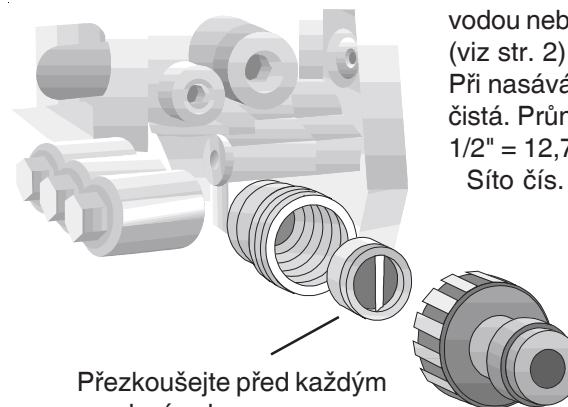


### Tryska je ucpaná !

- **Voda nevytéká, ale manometr ukazuje plný tlak !**



4. Stroj může být napojen podle volby na vodovodní tlakové vedení se studenou vodou nebo horkou vodou až do 60°C (viz str. 2)  
Při nasávání zvenčí dbejte, aby voda byla čistá. Průměr hadice musí být alespoň 1/2" = 12,7 mm (volný průchod).  
Síťo čís. 1 musí být vždy čisté.

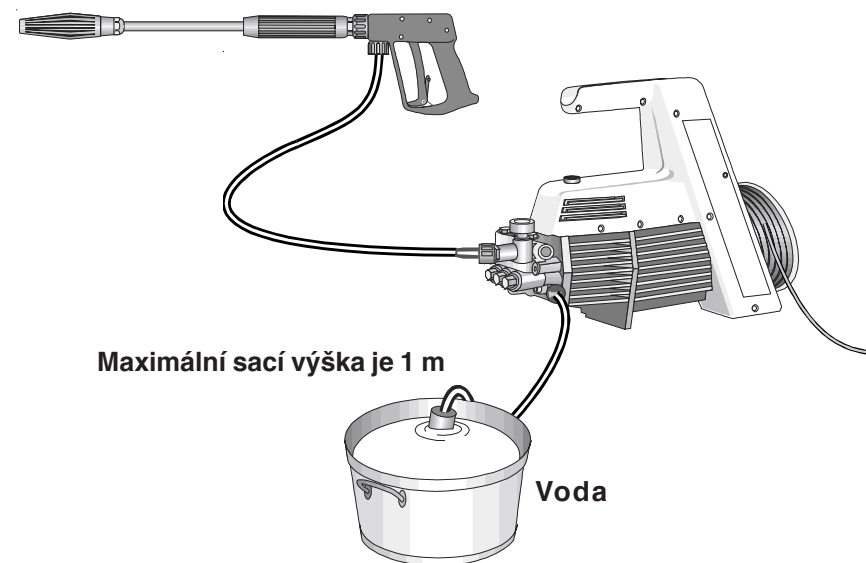


Přezkoušejte před každým uvedením do provozu, zdaje síťo 1 čisté!

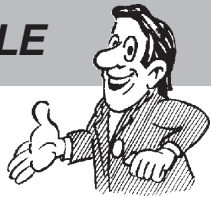
### Pozor!



*Při provozu s vodou o teplotě 60°C C se na přístroji vyskytnou vysoké teploty. Nedotýkejte se hlavy čerpadla bez ochranných rukavic!*



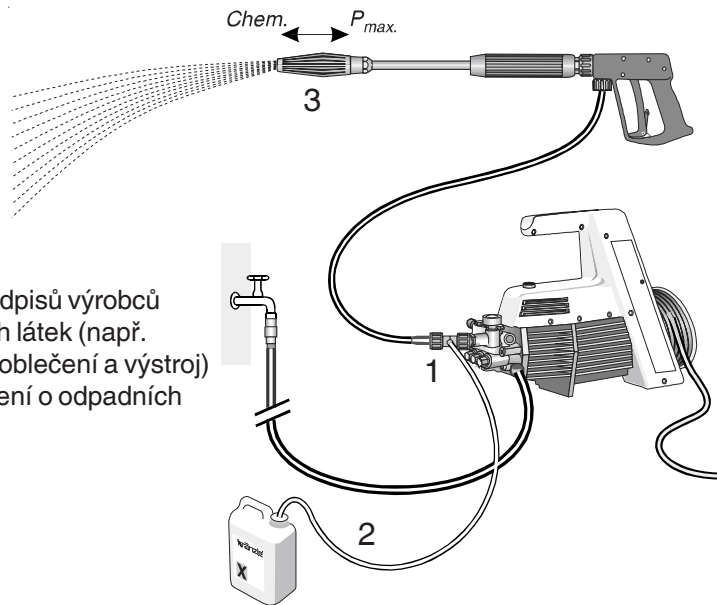




## Nasávání čistících prostředků:

Pro tento přístroj je možné obdržet jako zvláštní příslušenství injektor č. 1 napojený šroubením, který nasává čistící prostředky. (Injektor napojený šroubením, obj. čís. 13.376 2).

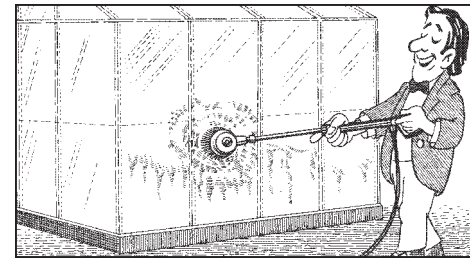
Zasuňte přitom chemické síto č. 2 do nádoby s čistícími prostředky. Aby mohl injektor nasávat čistící prostředky, posuňte dopředu trysku Vario-Jet č. 3. Při uzavření trysky Vario-Jet posunutím dozadu se přísun chemických látek automaticky uzavře.



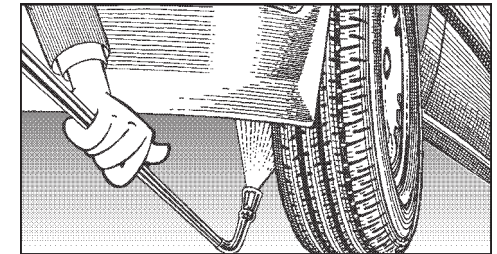
Dbejte předpisů výrobců  
přídavných látek (např.  
ochranné oblečení a výstroj)  
a ustanovení o odpadních  
vodách!

## Vyřazení z provozu:

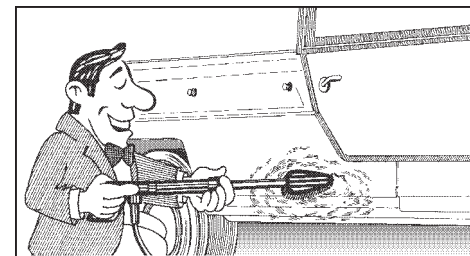
1. Přístroj vypněte
2. Uzavřete přívod vody..
3. Krátce otevřete pistoli, až klesne tlak.
4. Pistoli zajistěte pojistkou.
5. Odšroubujte vodní a vysokotlakou hadici.
6. Vyprázdněte čerpadlo: motor zapněte na dobu cca 20 sekund.
7. Vytáhněte zástrčku přívodu elektrického proudu ze zásuvky .
8. V zimě skladujte čerpadlo v místnostech chráněných proti mrazu.
9. Vyčistěte vodní filtr.



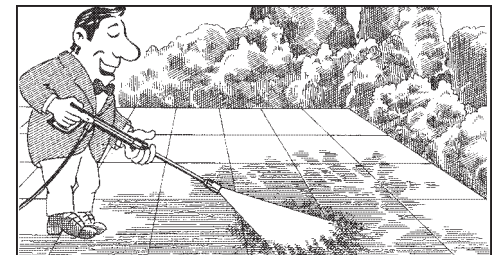
Umývání aut, skla, obytných automobilů,  
člunů atd. Rotující mycí kartáč s pro-  
dloužením 40 cm a potrubní vsuvkou ST 30  
M 22 x 1,5



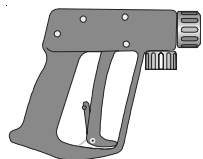
Čištění podvozků aut, nákladních souprav  
a strojů. Proudová trubice 90 cm s tryskou  
VT a potrubní vsuvkou ST 30 M 22 x 1,5.  
Proudová trubice se musí při stříkání opírat  
o zem.



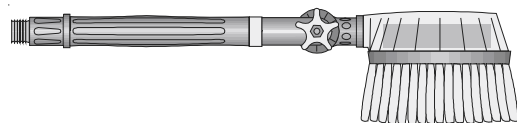
Čištění aut a všech hladkých ploch. Kartáč  
s potrubní vsuvkou ST 30



Rotující bodový paprsek (proud) pro ex-  
trémní znečištění. Turbokiller s prodlouže-  
ním 40 cm a potrubní vsuvkou ST 30.



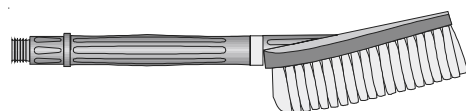
**Rotující mycí kartáč**  
Obj. číslo 41.050 1



**Proudová trubice pro  
čištění podvozku**  
obj. číslo 41.075 1



**Plochý kartáč**  
Obj. číslo 41.073



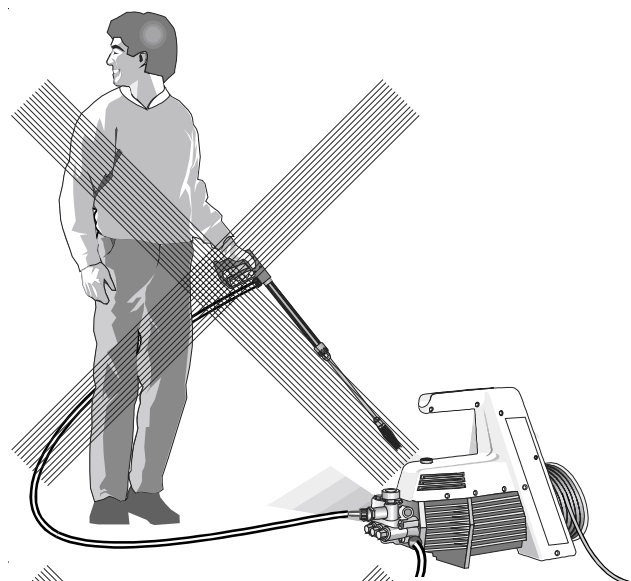
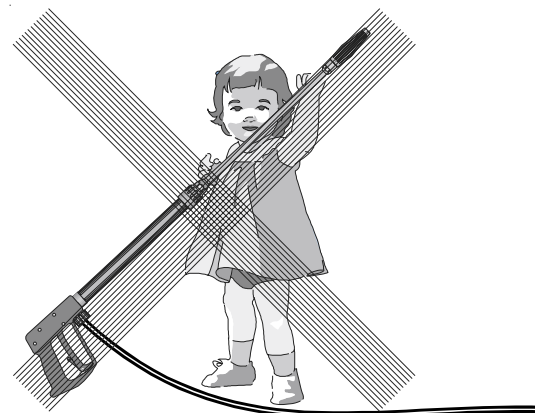
**Lapač nečistot**  
Obj. číslo 43.094



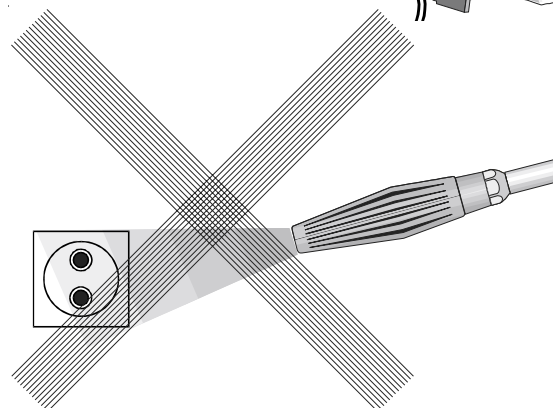
Při používání dílů příslušenství dbejte předpisů o ochraně životního prostředí, o odstraňování odpadu a ochraně vodních toků!



**Děti nesmějí s  
vysokotlakým  
přístrojem pracovat!**

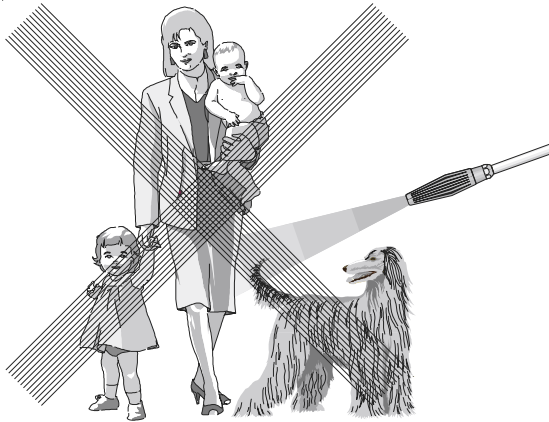


**Přístroj neostříkujte  
vodním paprskem  
(proudem) nebo  
proudem s vysokým  
tlakem!**

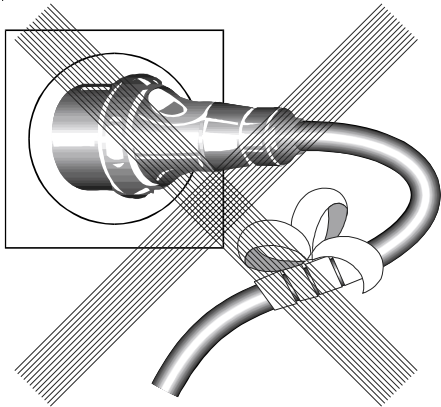


**Proud (paprsek) vody  
nesměřujte na  
zásuvky elektrického  
vedení!**

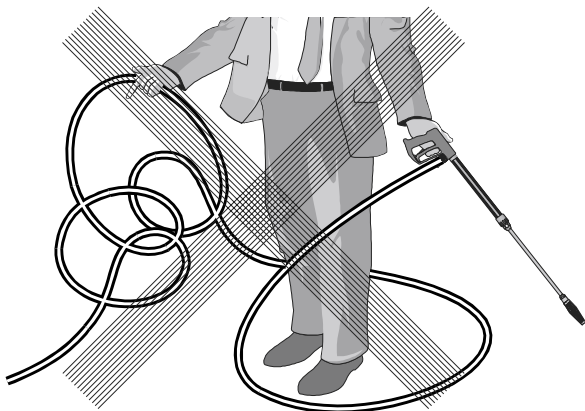




**Vodní proud  
nesměřujte nikdy  
na lidi nebo zvířata!**



**Kabel nepoškozujte  
nebo neodborně  
neopravujte!**



**Vysokotlakou hadici  
netahejte se smyčkami  
nebo zlomy!  
Hadici nepřetahujte  
přes ostré hrany!**

### Zkoušky

Přístroj je podle "Směrnic pro tryskací zařízení na tekutiny" (Richtlinie für Flüssigkeitsstrahler) podle potřeby, minimálně ale každých 12 měsíců nutné nechat přezkoušet odborným znalcem, který určí, zda je možný další bezpečný provoz tohoto přístroje. Výsledky zkoušky je nutné mít potvrzeny písemně.

Neformální zápisy pro tyto účely postačují.

### Předcházení nehodám, ochrana zdraví

Přístroj je vybaven tak, aby při řádné obsluze byly nehody vyloučeny. Obsluhující osobu je třeba upozornit na nebezpečí poranění horkými díly stroje a vysokotlakým proudem vody. Je třeba dodržovat "Směrnice pro tryskací zařízení na tekutiny" (Richtlinie für Flüssigkeitsstrahler)- viz str. 13 a 14.

Dbejte pokynů Vašeho příslušného podniku pro zásobování vodou (zařízení pro blokování zpětného toku a pro provzdušnění potrubí podle normy DIN 1988).

Před každým uvedením do provozu je nutné zkontrolovat hladinu oleje na měrce oleje. (Dbejte na vodorovnou pracovní polohu přístroje!)

Výměna oleje:

Po dobu životnosti přístroje není nutné provádět výměnu oleje. Pokud je nutné vyměnit olej při opravě, otevře se nad vhodnou nádobou kontrolní okénko stavu oleje a přístroj se vyprázdní. Olej musí být zachycen do nádoby a následně podle předpisů zlikvidován. Postavte přístroj do svislé polohy a uvolněte oba šrouby kombi na spodní desce vzpěry pro nohu. Desku nyní sejměte a vyjměte hadici pro vypouštění oleje. Nový olej: 0,25 l - motorový olej: W15-40

### Záruka

Záruka platí výslovně jen pro materiálové a výrobní vady; škody způsobené opotřebením záruce nepodléhají.

Přístroj se musí používat v souladu s tímto provozním návodem. Provozní návod je součástí záručních podmínek.

Pro přístroje, které jsou prodávány soukromým konečným spotřebitelům, je záruční doba 24 měsíců; při zakoupení pro živnostenské účely činí záruční doba 12 měsíců.

V případě uplatňování záruky se prosím obraťte se svým vysokotlakým čistícím přístrojem včetně příslušenství a dokladu o zakoupení přístroje na svého odborného prodejce nebo na nejbližší autorizovanou stanicí služeb pro zákazníky, kterou naleznete v internetu pod adresou [www.kraenzle.com](http://www.kraenzle.com).

Při změnách na bezpečnostních zařízeních stejně jako při překročení hranice maximální teploty nebo počtu otáček veškerá záruka zaniká. Stejně tak je tomu i při podpětí, nedostatku vody nebo jejím znečištění. Tlakoměr, tryska, ventily, těsnící manžety, vysokotlaká hadice a zařízení pro ostřikování jsou díly podléhající opotřebením a proto se na ně záruka nevztahuje.