

Kränzle®

CZ

Vysokotlaký èistící pøstroj



Quadro 11/140 TST
11 l/min / 140 bar

Quadro 12/150 TST
12 l/min / 150 bar

Quadro 9/170 TST
9 l/min / 170 bar



made
in
Germany



Návod k obsluze
Pøed uvedením do provozu
pøeètíte a dodr·ujete
bezpeènostní pokyny



Technická data

Technická data	quadro 9/170 TST	quadro 11/140 TST	quadro 12/150 TST
Pracovní tlak, plynule regul.	10 - 170 barù	10 - 140 barù	10 - 150 barù
Připustný pøetlak max.	190 barù	155 barù	165 barù
Vodní výkon při jmenovitém tlaku	8,7 l/min	11,0 l/min	12,0 l/min
Velikost trysek (pro plochý paprsek) (Lapaè neèistot)	2503 030	25045 045	25045 045
Prùtok plovákovou nádrží	7 l	7 l	7 l
Max. teplota při pøímém nasávání	60 °C	60 °C	60 °C
Max. teplota při pøímém nasávání	60 °C	60 °C	60 °C
Výška pøím. nasáv.	2,5 m	2,5 m	2,5 m
Buben navíj. hadice	ano	ano	ano
Vysokotlaká hadice	15 m	15 m	15 m
Elektrická pøípojka	230 V/50 Hz 14 A	230 V/50 Hz 14 A	400 V/50 Hz 7 A
Poèet otáèek motoru	1400 ot./min	1400 ot./min	1400 ot./min
Pøíp. hod. pøekon výkon	P1: 3,1 kW P2: 2,3 kW	P1: 3,1 kW P2: 2,3 kW	P1: 3,1 kW P2: 2,5 kW
Hmotnost (vèetní pøísluř. při prázdném vodojemu)	45 kg	45 kg	45 kg
Rozmìry při namontovaném držadle pøípojky (DxŠxV v mm)	590 x 360 x 850	590 x 360 x 850	590 x 360 x 850
Hladina hluèn. podle normy DIN 45 635 (vztaž na pracoviřti)	84 dB	84 dB	84 dB
S lapaè neèistot	88 dB	88 dB	88 dB
Zpìt. ráz na proud.had	cca. 20 N	cca. 20 N	cca. 20 N

Pøípustné odchylky v èíselných hodnotách ± 5 % podle jednotkového listu VDMA 24411

*1 **Minimální množství vody, které musí být pøístroji dodáváno.**
(pøedøazený tlak v rozmezí 2 - 8 barù)

*2 **Pøímé nasávání je možné provádìt tak, aby se provoz vyhnul nádrži na vodu.**
(viz strana 13)

Popis

Vá•ený zákazníkú

Chtili bychom Vám srde•enì blahop•át k Vašemu novému vysokotlakému •eistíciému p•ístroji s integrovanou plovákovou nádrž• a zároveň Vám za tuto koupi podíkovat.

Abychom Vám usnadnili zacházení s tímto p•ístrojem, rádi bychom Vám jej na následujících stranách p•edstavili.

P•ístroj Vám na profesionální úrovni pomůže p•i všech •eistících pracech, jako je nap•. •eistíení

- fasád

- dla•dic pro cesty

- teras

- vozidel všeho druhu

- stáj• a chlévů

- strojů atd.

- nádob a nádr•í

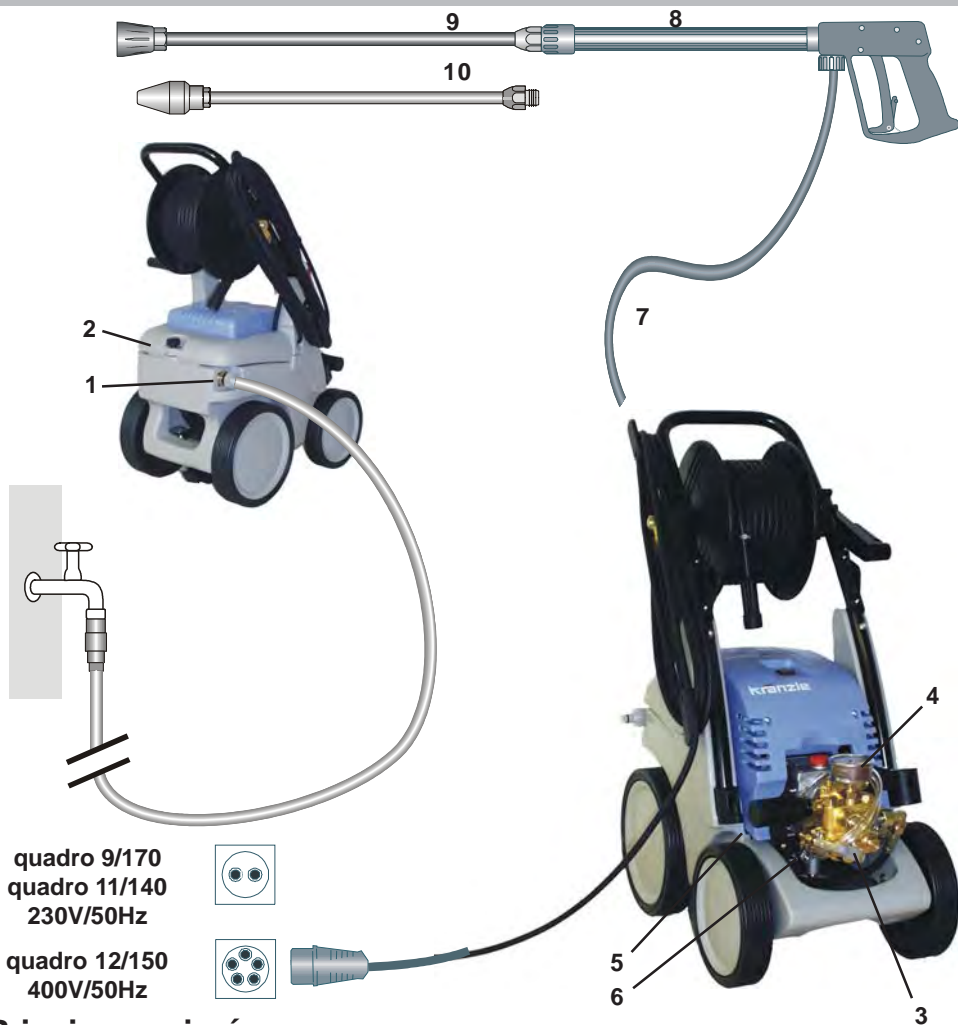
- kanálů

Obsah

Strana

Technická data	2
Stavba a funkce	4
Vodní systém	5
•eistící a ošet•ovací prost•edky	5
Proudová trubice se st•íkácí pistolí	5
Vedení vysokotlaké hadice a st•íkácí za•ízení	6
Pojistný ventil pro regulaci tlaku	6
Systém totálního vypnutí	7
Umístíení / Stanovišti	7
P•ípojka elektro	8
Zajiš•ovací brzda	9
Krátký provozní návod	9
Toto všechno jste koupili	10
Uvedení do provozu	11
Vn•jší nasávání	13
Nasávání •eistících prost•edků	14
Vy•azení z provozu / Ochrana proti mrazu	14
Bezpe•nostní pokyny - „Toto je zakázáno!“	15
Možnosti kombinací	18
Malé opravy	20
Seznamy náhradních dílů	22
Schéma zapojení	44
Všeobecné p•edpisy / Vým•na oleje / Záruka	46
Prohlášení o konformitì	47
Zkušební zpráva	48

Popis



Princip napojení

Vysokotlaké čistící přístroje KRÄNZLE quadro 9/170; 11/140 a 12/150 - jsou pojízdné stroje vybavené bubnem na navíjení hadice a 15 metry průmyslové hadice. Princip napojení je možné vyčíst ze schématu.

Funkční konstrukční díly:

- 1 Pøítok - napojení na pøívod vody s filtrem
- 2 Poklop plovákové nádrøe
- 3 Vysokotlaké èerpadlo
- 4 Manometr s glycerinovou náplní
- 5 Pøetlakový regulaèní ventil - pojistný ventil
- 6 Ventil èistících prostøedkù
- 7 Vysokotlaková hadice
- 8 Støikací pistole
- 9 Výmenná proud. trubice s plochou tryskou a chránièem trysky
- 10 Výmenná proud. trubice s Lapaè neèistot

Popis

Vodní systém

Voda musí být pøivádìna k vysokotlakému èistícímu pøístroji pod tlakem (pøedøazený tlak v rozmezí 2 - 8 barù). Plovákový ventil reguluje pøívod vody. Voda je z plovákové nádrže nasávána vysokotlakým èerpadlem a pøivádìna pod nastaveným tlakem k bezpeènostní proudové trubici. Vysokotlaký paprsek vody je potom vytváøen tryskou na bezpeènostní proudové trubici.

Èistící a ošetøovací prostøedky

Vysokotlaké èerpadlo mùže zároveň nasávat a do proudového paprsku pøidávat èistící / ošetøovací prostøedky. Pøídavný prostøedek je pøitom nasáván èerpadlem a nanášen s pøedem nastaveným tlakem.

Zasuòte hadici pro nasávání èistícího prostøedku do zásobní nádoby a otevøete potom ventil pro pøívod èistícího prostøedku (6). Èistící prostøedek musí mít neutrální hodnotu pH (7-9). Èistící prostøedek vystupuje zároveň s vodou z vysokotlaké trysky.



6



Otevøete dávkovací ventil pouze tehdy, kdy je chemické síto ponoøeno v tekutinì. Nasátý vzduch by zpùsobil znièení tisnìní èerpadla!!!

Uivatel musí dbát pøedpisù pro ochranu ivotního prostøedí, likvidaci odpadkù a ochranu vodních tokù !

Proudová trubice se støíkáací pistolí

Støíkáací pistole umožňuje provoz stroje pouze se stlaèenou pojistnou páèkou spouští.

Stlaèením páèky se pistole otevøe. Kapalina je potom dopravována k trysce. Zde se vytváøí tlak, který dosáhne rychle hodnoty zvoleného tlaku. Chcete-li systém odvzdušnit, otevøete a zavøete vícekrát po sobì pistoli. Uvolnìním páèky se pistole uzavøe a další výstup kapaliny z proudové trubice je pøerùšen.

Tlakový ráz pøi uzavøení pistole otevøe tlakový regulaèní pojistný ventil. Èerpadlo zùstává zapnuté a èerpá pøi redukovaném pøetlaku z okruhu. Otevøením pistole se pojistný ventil pro regulaci tlaku uzavøe a nastavený pracovní tlak je dodáván èerpadlem k proudové trubici.



Støíkáací pistole je bezpeènostní zaøízení. Opravy mohou provádít pouze zasvícení odborníci. Jako náhradní díly je možné pouít pouze souèástky povolené výrobcem.

Vedení vysokotlaké hadice a stříkací zařízení

Vedení vysokotlaké hadice a stříkací zařízení, které patří k vybavení přístroje, jsou vyrobená z vysoce kvalitního materiálu a jsou ovlivněna provozními podmínkami přístroje a podle předpisů také označena.



Jako náhradních součástí lze použít pouze výrobem schválené a podle předpisů označené konstrukční díly. Hadicová vedení vystavená vysokému tlaku a stříkací zařízení je nutné napojit s tím, aby snášela odolávající vysokému tlaku. Hadicová vedení vedoucí vysoký tlak nesmí být přejetá vozidlem, nadměrně natahována nebo kroucena. Hadicové vedení vedoucí vysoký tlak nesmí být přetahováno přes ostré hrany. Hadicová vedení patří mezi díly, které se časem opotřebují. Záruka se poskytuje pouze na výrobní vady, nevztahuje se na vnější poškození.

Hadicová vysokotlaká vedení a stříkací zařízení nesmí být opravována. Musí být vždy vyměněna za novou hadici resp. nové stříkací zařízení.

Pojistný ventil pro regulaci tlaku

Pojistný ventil pro regulaci tlaku chrání stroj před nepřípustně vysokým tlakem a je konstruován tak, aby nebylo možné nastavit vyšší provozní tlak, než je přípustné. Omezovací matice otočeného držadla (madla) je zabezpečena lakem.



Otáčením madla je možné plynule nastavit pracovní tlak a množství vystřikující tekutiny.

Výměnu, opravy, nová zařízení a zabezpečení smíjí provádět pouze odborní znalci.

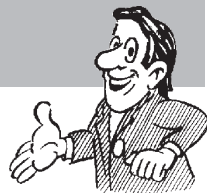


Dbejte na to, aby byla všechna šroubová spojení tlakově těsná. Prosak na pistoli, vysokotlaké hadici nebo bubnu pro navíjení hadice musí být ihned odstraněn. Prosak vede ke zvýšenému opotřebení a k poruše pořádkového vypínání motoru.



Povinnosti provozovatele:

Provozovatel musí zajistit, aby před každým uvedením tryskacího přístroje do provozu byl zkontrolován bezvadný stav dílů tohoto přístroje důležitých z hlediska bezpečnosti (např. bezpečnostní ventily, vysokotlaká hadice, elektrická vedení, rozstříkovací díly atd.).



Se systémem totálního vypnutí

Vysokotlaké èistící pøístroje Kränzle quadro 9/170 TS, 11/140 TS a 12/150 TS jsou vybaveny systémem totálního vypnutí.

Jestliže je zapnut hlavní vypínaè, nastartuje se pomocí tlakového spínaèe pøi otevøení vypínací pistole automaticky motor a èerpadlo dosáhne rychle nastaveného pracovního tlaku. Pøi uzavøení pistole se motor ihned vypne.



Výmìnu souèástek a zkušební práce mohou provádìt pouze odborní znalci a to pouze na pøístroji, který je **oddìlen od elektrické sítì**, to znamená pøi **vytáèené zástrèce pøívodu elektrického proudu ze zásuvky**.

Umístinì Stanovišti



Stroj nesmì být umístìn a provozován v prostorách, které jsou vystaveny nebezpeèì ohni nebo exploze, nesmì stát ve vodì (kaluži) nebo provozován pod vodou. Pøístroj nesmì stát v oblasti rozptylu kapének vysokotlakého vodního paprsku.

POZOR !



Nenasávejte nikdy tekutiny obsahující rozpouštìcí prostředky jako jsou øedidla barev, benzín, olej nebo podobné tekutiny. **Dbejte údajù výrobcù pøidavných látek!** Tisnìnì v pøístroji nejsou odolná vůèi tímto rozpouštìcím prostředkùm. Rozprašovaná mlha z těchto prostředkù je vysoce hoølavá, výbušná a jedovatá.

POZOR !



Pøi provozu s vodou o teplotì 60°C je dosahováno vysokých teplot. **Nedotýkejte se pøístroje bez ochranných rukavic!**

Popis

quadro 9/170
quadro 11/140
230V/50Hz



quadro 12/150
400V/50Hz



Pøípojka elektro

Pøístroj je dodáván vèetnì øípojovacího kabelu se zástrèkou.

Zástrèka mùže být zasunuta pouze v zásuvce, která je instalována podle pøedpisù a vybavena proudovým chránièem FI **30 mA** a napojena na ochranný vodiè. Zásuvka musí být se strany sítì jištìna dále jistièem se zpoždinou charakteristikou **16 A**.

KRÄNZLE quadro 9/170 TST, 11/140 TST = 230 Volt / 50 Hz

KRÄNZLE quadro 12/150 TST = 400 Volt / 50 Hz

(bez ohledu na smìr otáèení)

Pøi použití prodlužovacího kabelu musí být tento opatøen ochranným vodièem, který je podle pøedpisù spojen na zasouvacích spojích. Jednotlivé žily prodlužovacího kabelu musí mít minimální prùøez $1,5 \text{ mm}^2$. Zasouvací spoje musí být provedeny jako odolné proti stávkající vodi a nesmí ležet na vlhké pùdi .

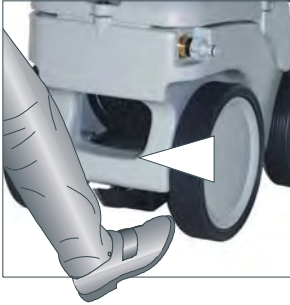
POZOR !

Pøíliš dlouhé prodlužovací kabely zpùsobují snížení napítì a tím provozní poruchy. Od délky 10 m musí mít prodlužovací kabel minimální prùøez vodièe $2,5 \text{ mm}^2$.

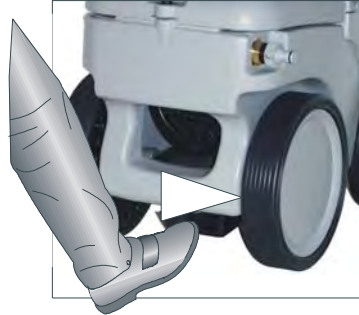
Pøi použití kabelového navíjecího bubnu musí být kabel vždy zcela odtoèen.



Zajišťovací brzda



Brzda zatažená



Brzda uvolněná

Krátký provozní návod

1. Spojte vysokotlakou hadici se stříkací pistolí.
2. Napojte přístroj na přívod vody.
3. Zajistěte napojení na elektrický proud (viz strana 8).
4. Zapněte přístroj, otevřete pistoli a začněte s čištěním.
5. Po ukončení mycího procesu přepněte hlavní vypínač na přístroji do nulové polohy a otevřením pistole odstraňte tlak ve vysokotlaké hadici.

Potom můžete hadici vysokotlakého čističe navinout.

- Pouívejte pouze èistou vodu ! - Chraòte pøed mrazem !

POZOR!

Dbejte pøedpisù podniku, který Váš zásobuje vodou.

Pomocí plovákové nádrže může být přístroj bez problémů napojen na jakékoli vedení pitné vody.

Toto všechno jste koupili:



1. Lapaè neèistot

Proudová trubice s chránièem trysky a vysokotlakou tryskou
Plochý paprsek 25°



2. Støíkáèí pistole Starlet s izolovanou rukojetí, se šroubovým spojením

3. KRÄNZLE - Vysokotlaký èistící pøístroj quadro 9/170, 11/140 a quadro 12/150 TST s bubnem pro navnutí hadice a 15 m vysokotlaké hadice s ocelovou vločkou Js 6



4. Návod k provozu



5. Vysokotlaká hadice 15 m Js 8 na navíjecím bubnu

6. Sklápíèí klika bubnu pro navnutí hadice (je ji• namontován)

7. Nasouvací spojka pro vstup vody a filtr (je ji• namontován)



Uvedení do provozu



Chcete-li dostat vysokotlaký èistící pøstroj do polohy k pojíždění, **vzepøete**

1. **nohu proti sklápìcí podpiøe a**
2. **pøitáhnìte pøstroj k sobì.**

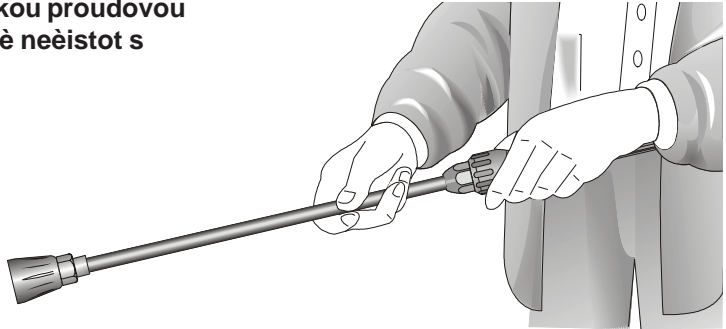
1. Kontrola stavu oleje

Olej musí být viditelný v kontrolním okénku.

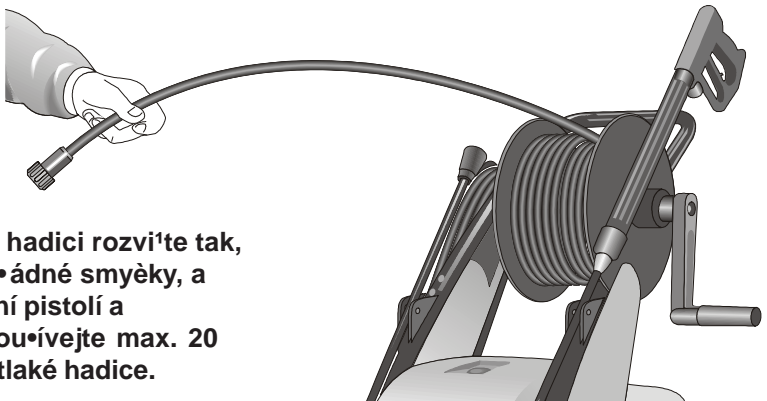


Uvedení do provozu

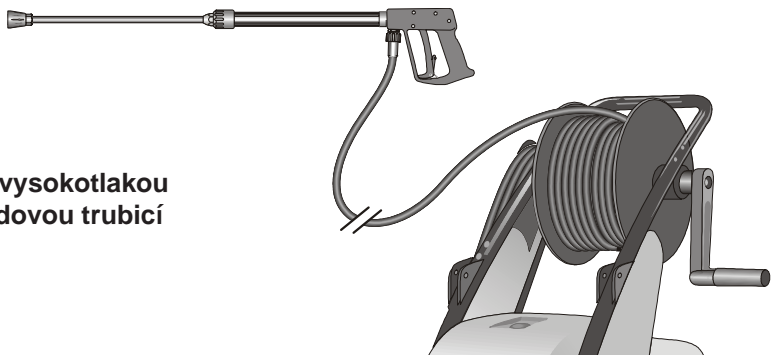
2. Spojte vysokotlakou proudovou trubicí nebo lapač nečistot s ruční pistolí.



3. Vysokotlakou hadici rozvíjte tak, aby netvořila žádné smyčky, a spojte ji s ruční pistolí a čerpadlem. Používejte max. 20 metrů vysokotlaké hadice.



4. Spojení mezi vysokotlakou hadicí a proudovou trubicí



Uvedení do provozu

5. Pøístroj musí být napojen na vodovodní vedení se studenou vodou nebo vodou o teplotì max. 60°C (viz strana 2).

Prùmir hadice musí být alespoò 3/4" = 16 mm (volný průchod).

Síto èís. 1 musí být v·dy èisté.

Pøezkoušejte pøed každým uvedením do provozu, zda je síto èisté!



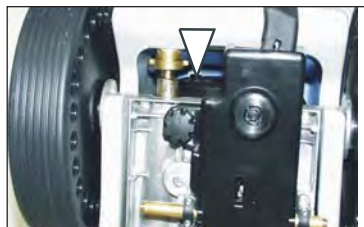
POZOR!



Pøi provozu s vodou o teplotì 60°C se na pøístroji vyskytnou vysoké teploty.

Nedotýkejte se hlavy èerpadla bez ochranných rukavic!

Vnìjší nasávání



spodní strana pøístroje

Pokud bude voda pro vysokotlaký èistící pøístroj nasávána z externí nádrže, musí být spojovací hadice mezi vysokotlakým èerpadlem a plovákovou nádrží odšroubována a nasávací hadice pomocí dvojité



zadní strana pøístroje

potrubní vsuvky 3/4" (objedn. èíslo 46.004) sešroubována se spojovací hadicí. Dbejte na to, aby voda byla vždy èistá. Použijte nejlépe nasávací hadici firmy Kränzle se sacím filtrem (objedn. èíslo:15.038 3)

Maximální sací výška je 2,5 m, Maximální teplota pøi nasávání 60°C (viz technické údaje na strani 2)

Vyøazení z provozu

Nasávání èistících prostøedků

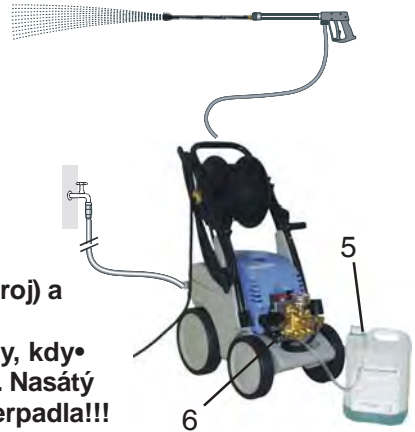
Chemické síto èís. 5 zasuòte do nádrže s èis-tícím prostøedkem. Ventil pro èistící prostøedek vytoète; potom dojde k nasávání èistícího prostøedku. Pøi uzavøení ventilu pro èistící prostøedek se pøívod chemických látek automaticky uzavøe. Nechte èistící prostøedek působit a potom jej proudem vody spláchnete (viz také strana 5).



Dbejte pøedpisù výrobcù pøi-davných látek (napø. ochranné obleèení a výstroj) a ustanovení o odpadních vodách!

Otevøete dávkovací ventil pouze tehdy, kdy• je chemické síto ponoøeno v tekutinì. Nasátý vzduch by zpùsobil znièení tisnìnì èerpadla!!!

Na škody, které vzniknou v èerpadle nasátým vzduchem, se nevztahuje záruka.



Vyøazení z provozu:

1. Pøístroj vypnìte (pøístrojový vypínaè nastavte do polohy „0“).
2. Uzavøete pøívod vody.
3. Krátce otevøete pistoli, a• klesne tlak.
4. Pistoli zajistíte pojistkou.
5. Hadici na vodu a pistoli odšroubujete.
6. Vytáhnìte zástrèku pøívodu elektrického proudu ze zásuvky.
7. V zimì skladujte èerpadlo v místnostech chránìných proti mrazu.
8. Vyèistíte vodní filtr.

Ochrana proti zamrznutí

Pøístroj je za normálních okolností po provozu èásteènì naplnìn vodou. Proto je nutné použit zvláštìní opatøení, aby byl pøístroj chránìn pøed mrazem.

- Pøístroj dokonale vyprázdnìte.

Odpojte za tímto úèelem pøístroj od zdroje vody. Zapnìte hlavní vypínaè a otevøete pistoli. Èerpadlo nyní vytlaèuje zbytkovou vodu z plovákové nádrže a èerpadla. Nenechte ale pøístroj bižet bez vody déle než po dobu jedné minuty.

- Naplòte pøístroj prostøedkem chránícím proti zamrznutí.

Pøi delších provozních pauzách, obzvláštì bihem zimního období se doporuèuje nechat proèerpat pøístroj prostøedkem chránícím proti zamrznutí. Naplòte za tímto úèelem nemrznoucí kapalinou vodní nádrža pøístroj zapnìte. S otevøenou pistolí potom vyèekajte, až zaène nemrznoucí prostøedek vycházet z trysky.

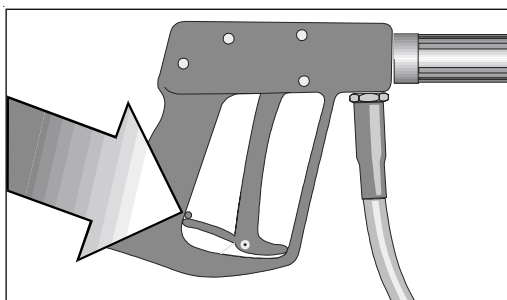
Nejlepší ochranou proti zamrznutí ale stále zùstává uchovávání pøístroje na místì, které je proti mrazu chránìno.

Bezpečnostní pokyny



**Pozor na zpitný ráz -
upozornìní na
strani 2!**

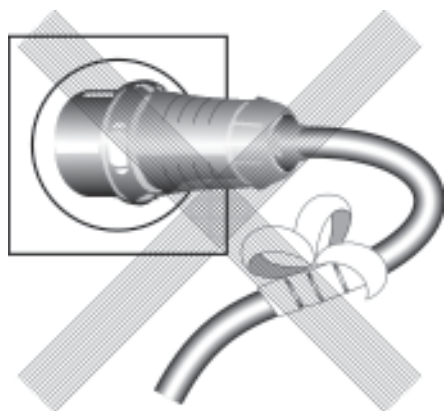
**Blokovací pojistku
po ka•dém pou•ití
sklopte, abyste
znemo•nili neúmyslé
støíkáání!**



Toto je zakázáno !



**Vodní proud
nesmìrujte nikdy
na lidi nebo zvířata!**



**Kabel nepoškozujte
nebo neodbornì
neopravujte!**



**Vysokotlakou hadici
netahejte se
smyčkami nebo
zlomy!
Hadici nepøetahujte
pøes ostré hrany!**

Toto je zakázáno !



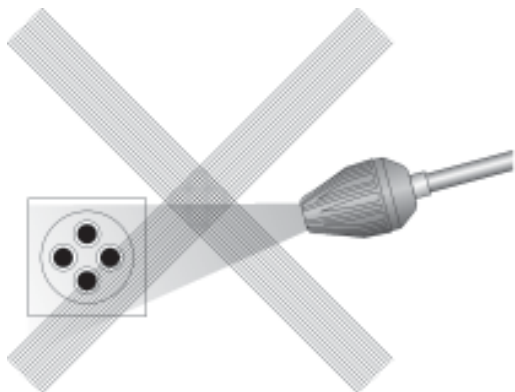
Děti nesmí s vysokotlakým přístrojem pracovat!



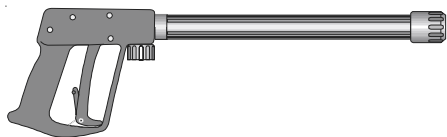
Přístroj neostřikujte vodním paprskem (proudem) nebo proudem s vysokým tlakem!



Proud (paprsek) vody nesmířte na zásuvky elektrického vedení!

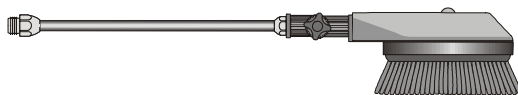


Další možnosti kombinací... (na zvláštní objednávku)



Rotující mycí kartáče

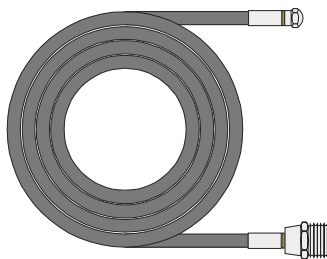
Obj. číslo 41.050 1



Hadice pro čištění kanálů

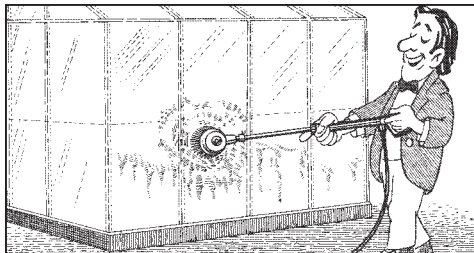
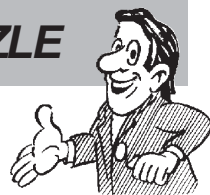
10 m - obj. číslo 41.058 1

15 m - obj. číslo 41.058

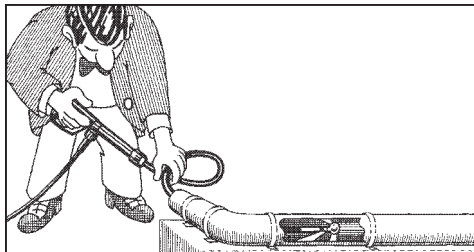


Při používání dílů příslušenství dbejte předpisů o ochraně životního prostředí, o odstraňování odpadu a ochraně vodních toků!

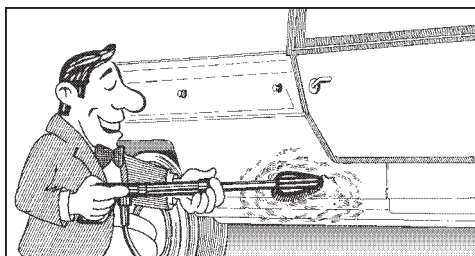
...s dalším pøíslušenstvím firmy KRÄNZLE



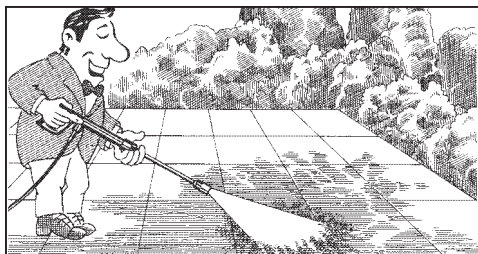
Umývání aut, skla, obytných automobilù, èlunù atd. Rotující mycí kartáè s prodloužením 40 cm a potrubní vsuvkou ST 30 M 22 x 1,5



Èištiní potrubí, kanálù, odpadù. Hadice pro èištiní rour s tryskou KN a potrubní vsuvkou ST 30 M 22 x 1,5.



Èištiní aut a všech hladkých ploch. Kartáè s potrubní vsuvkou ST 30 M 22 x 1,5.

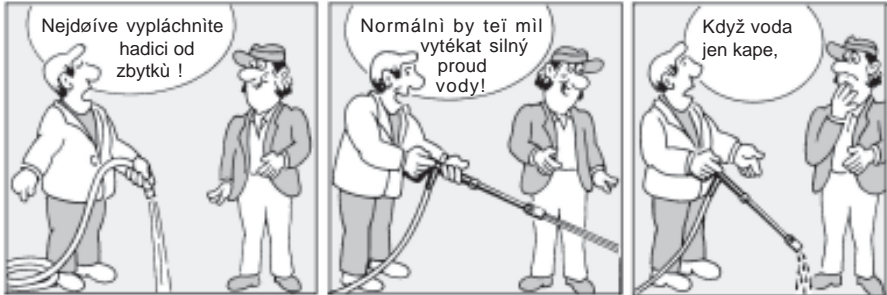


Rotující bodový paprsek (proud) pro extrémní zneèištiní. Turbokiller s prodloužením 40 cm a potrubní vsuvkou ST 30 M 22 x 1,5.



Tryska je ucpaná !

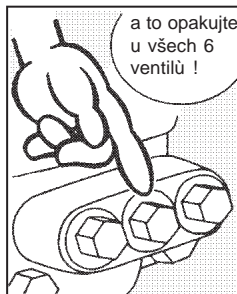
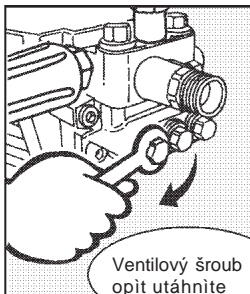
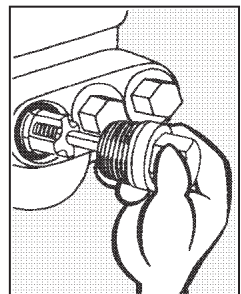
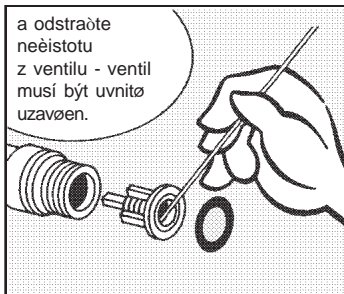
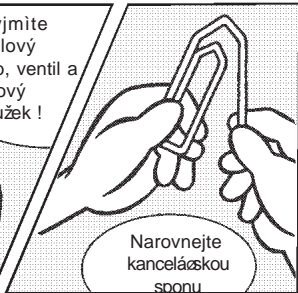
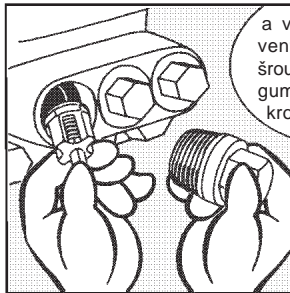
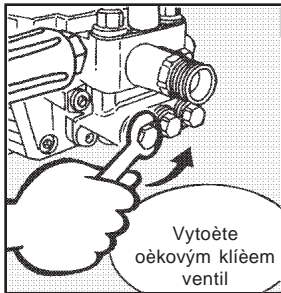
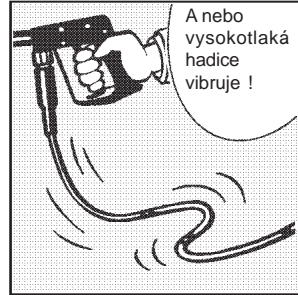
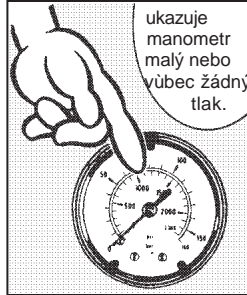
● Voda nevytéká, ale manometr ukazuje plný tlak !



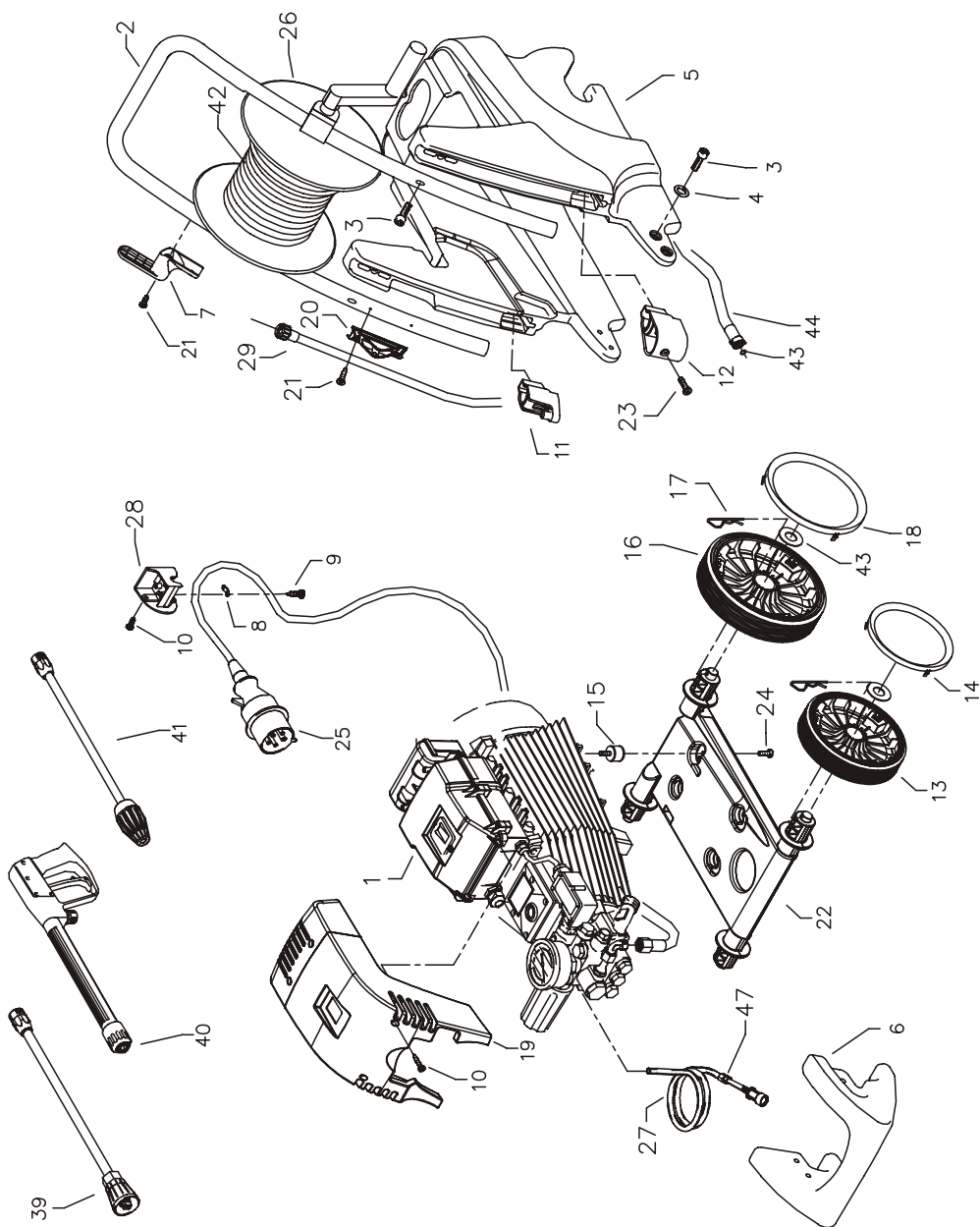
...které si můžete udílat sami

Ventily jsou znečištěné nebo slepené !

- Manometr neukazuje plný tlak.
- Vysokotlaká hadice vibruje !
- Voda vytéká jen nárazově.
- Ventily mohou být slepené, pokud nebyl přístroj dlouho používán.



Kompletní agregát

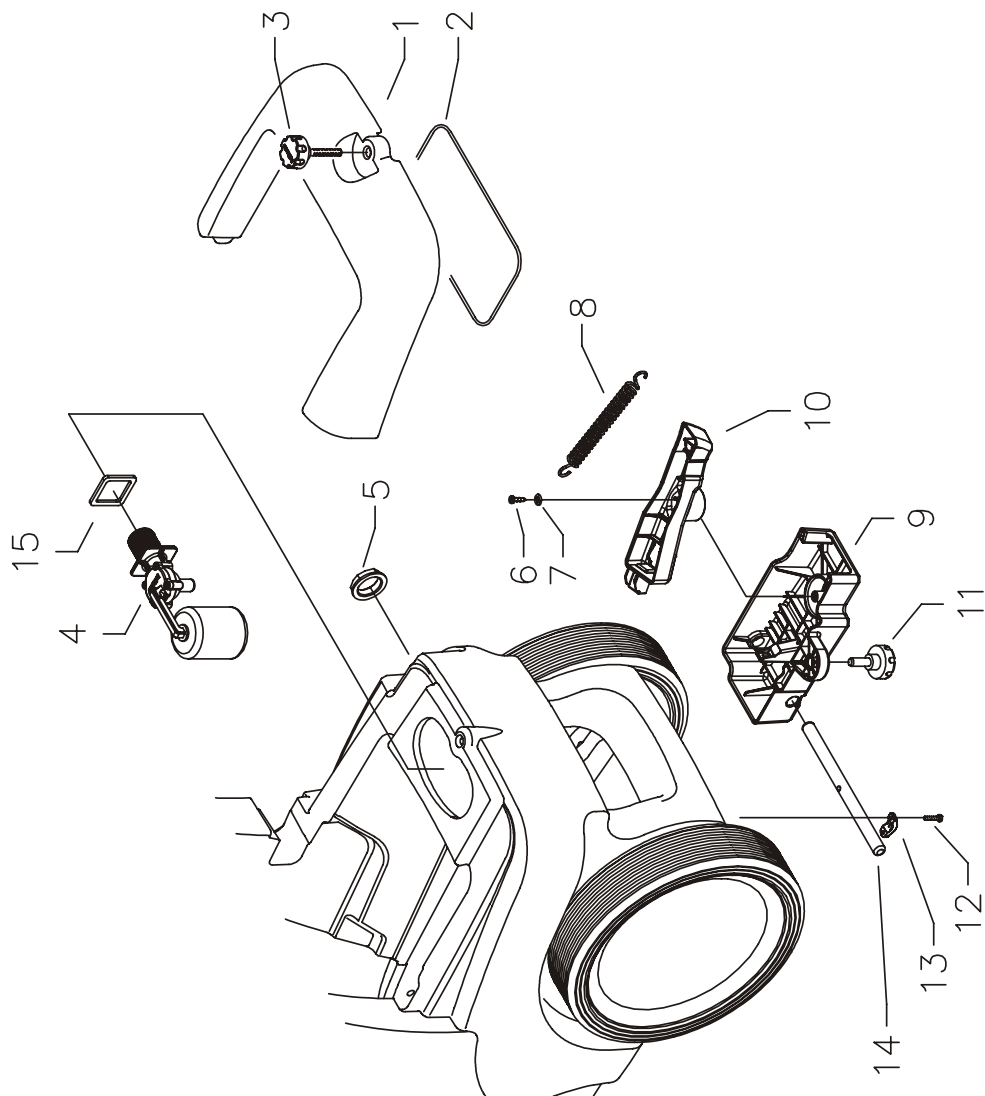


quadro 9/170 - 12/150 TST

Výpis náhradních dílů pro pøístroje KRÄNZLE quadro 9/170 - 11/140 - 12/150 TST Kompletní agregát

Poz.	Oznaèení	Ks.	Oznaèení	Poz.	Oznaèení	Ks.	Oznaèení
	Motor-Pumpe ohne Elektrik						
1.1	für quadro 9/170 TST	1	46.582 1	23	Schraube M6x12	2	43.421
1.2	für quadro 11/140 TST	1	46.582 2	24	Schraube M6x12	4	44.090 1
1.3	für quadro 12/150 TST	1	46.582 3	25	Netzanschlusskabel 5,75m	1	41.092
	Motor-Pumpe mit Elektrik						
1.4	für quadro 9/170 TST	1	46.583 1	25.1	Wechselstrom (quadro 9/170 - 11/140)	1	44.036
1.5	für quadro 11/140 TST	1	46.583 2		Netzanschlusskabel 8m		
1.6	für quadro 12/150 TST	1	46.583 3		Drehstrom (quadro 12/150)		
2	Schubbügel	1	46.504		Schlauchtrommel kpl.	1	46.581
3	Schraube M6x35 DIN6912	6	46.024		Chemiesaugschlauch (Gewebe) mit Filter	1	42.621
4	Scheibe 6,4 DIN125	4	50.189		Kabelführung mit Zugentlastung	1	46.506
5	Wasserkasten	1	46.510	39.1	Verbindungsschlauch Schlauchtrommel	1	46.537
6	Flammenschutz vorn	1	46.511	39.2	Lanze mit Flachstrahldüse für 9/170 TST	1	12.392 5-M20030
7	Kabelaufwicklung	1	46.507		Lanze mit Flachstrahldüse für 11/140 TST und 12/150 TST	1	12.392 5-M20045
8	Zugentlastung	1	43.431	40	bitte Düsendröße mit angeben		
9	Kunststoffschraube 4,0 x 16	2	43.417	41	Midi -Pistole mit Verfüngerung	1	12.160
10	Kunststoffschraube 5,0 x 30	2	41.412	41.1	Schmutz-Killer-030 bei quadro 9/170 TST	1	41.073 8
11	Lanzenständer	1	46.502	41.2	Schmutz-Killer-045		
12	Köchertopf	1	46.503		bei quadro 11/140 TST und 12/150 TST	1	41.072 5
13	Rad d210	2	44.538	42	Hochdruckschlauch 15 m NW6	1	40.170
14	Radkappe d210	2	46.011	43	O-Ring 13 x 2,6	2	13.272
15	Gummipuffer 20 x 25	4	46.534	44	Verbindungsschlauch Wasserkasten	1	46.536
16	Rad d250	2	46.508	47	Rückschlagventil für Chemiesaugschl.	1	44.240
17	Federstecker	4	40.115 1				
18	Radkappe d250	4	46.509				
19.1	Frontplatte quadro 9/170 TST	1	46.535 1				
19.2	Frontplatte quadro 11/140 TST	1	46.535 2				
19.3	Frontplatte quadro 12/150 TST	1	46.535 3				
20	Lanzenhalter	2	42.610				
21	Blechschrabe 3,5x16 DIN7981	8	44.161				
22	Fahrgestell	1	46.501				

Vstup vody a brzda

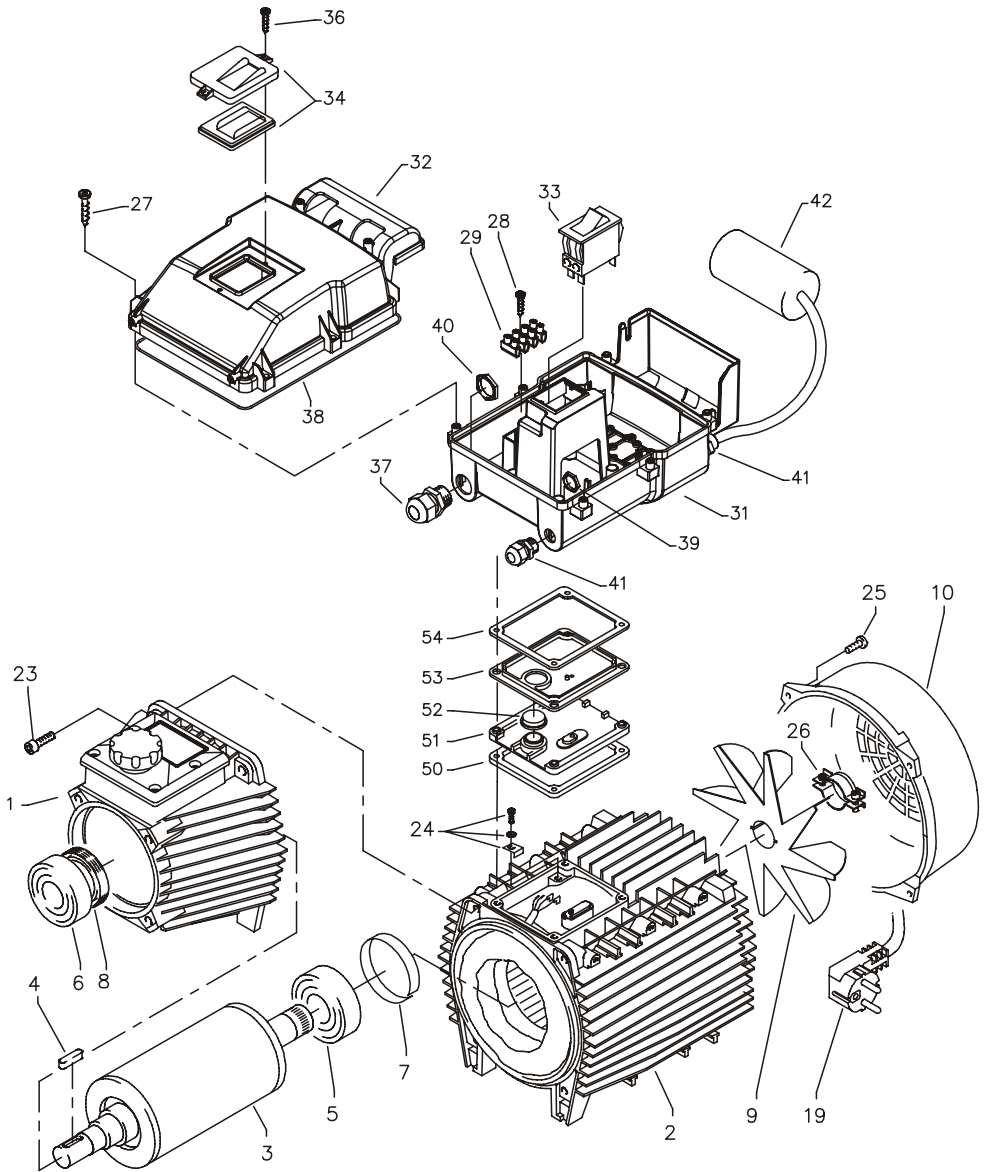


quadro 9/170 - 12/150 TST

Výpis náhradních dílů pro pøístroje KRÄNZLE quadro 9/170 - 11/140 - 12/150 TST Vstup vody a brzda

Poz.	Oznaèení	Ks.	Objedn. èíslo
1	Revisionsdeckel	1	46.512
2	Dichtung Revisionsdeckel	1	46.513
3	Sterngriffschraube M6	1	46.031
4	Schwimmerventil	1	46.250 1
5	Mutter R3/4"	1	46.258
6	Kunststoffschraube 5x14	1	43.426
7	Scheibe 5,3 DIN9021	1	50.152
8	Zugfeder	1	46.020
9	Deckel Bremse	1	46.016
10	Hebel Bremse	1	46.505
11	Sternschraube M8	1	50.168
12	Innensechskantschraube M4x10	4	46.002
13	Schelle	2	43.431
14	Bolzen für Bremse	1	46.018
15	Dichtung für Schwimmerventil	1	46.261

Motor èerpada

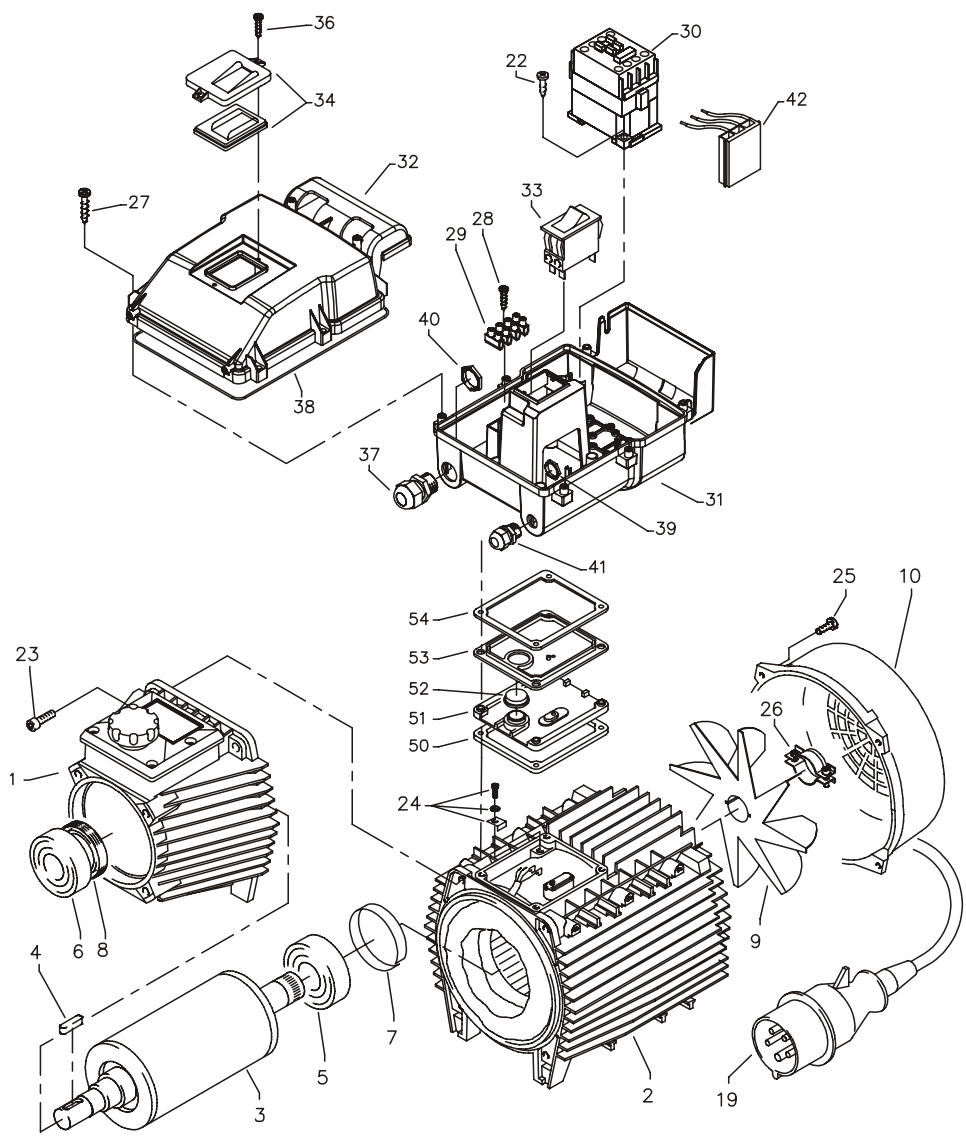


quadro 9/170 - 11/140 TST

Výpis náhradních dílů pro přístroje KRÄNZLE quadro 9/170 - 11/140 TST Motor èerpadla

Poz.	Oznaèení	Ks.	Objedn. èíslo
1	Ölgehäuse für AP	1	46.530 1
2	Motorgehäuse mit Stator Wechselstrom	1	46.528
3	Rotor mit Motorwelle Wechselstrom	1	43.316
4	Paßfeder 6 x 6 x 20	1	41.483 1
5	Motor-Lager B-Seite 6205 - 2Z	1	43.317
6	Motor-Lager A-Seite Schulterlager 7304 BEP1		41.027
7	Toleranzhülse	1	43.330 1
8	Öldichtung 25 x 35 x 7	1	41.024
9	Lüfterrad BG 90	1	43.319
10	Lüfterhaube BG 90	1	43.320
19	Kabel mit Stecker	1	41.092
23	Innensechskantschraube M 6 x 30	4	43.037
24	Erdungsschraube kompl.	1	43.038
25	Schraube M 4 x 12	6	41.489
26	Schelle für Lüfterrad	1	43.454
27	Kunststoffschraube 5,0 x 25	6	41.414 1
28	Kuststoffschraube 3,5 x 20	2	43.415
29	Lüsterklemme 5-pol.	1	43.326 1
31	Schaltkasten Unterteil	1	46.012
32	Schaltkasten Deckel	1	46.013
33	Schalter 14,5 A Amazonas	1	41.111 6
34	Klemmrahmen mit Schalterabdichtung	1	43.453
36	Blechschrabe 3,5 x 16	2	44.161
37	PG 16-Verschraubung	1	41.419 1
38	Dichtung für Schaltkastendeckel	1	42.525
39	Gegenmutter für PG9-Verschraubung	2	41.087 1
40	Gegenmutter für PG16-Verschraubung	1	44.119
41	PG 9 - Verschraubung	2	43.034
42	Kondensator 70µF	1	43.322
50	Gummidichtung für Schalterdistanzstück	1	41.111 3
51	Unterteil für Schalterdistanzstück	1	41.111 1
52	Runddichtung für Schalterdistanzstück	1	41.111 5
53	Oberteil für Schalterdistanzstück	1	41.111 2
54	Flachdichtung für Schalterdistanzstück	1	41.111 4
	Spínací skøiòka kompl. Pos. 22 - 54		46.585
	Motor kompletní bez vypínaèe Pos. 1 - 22		46.586

Motor èerpada

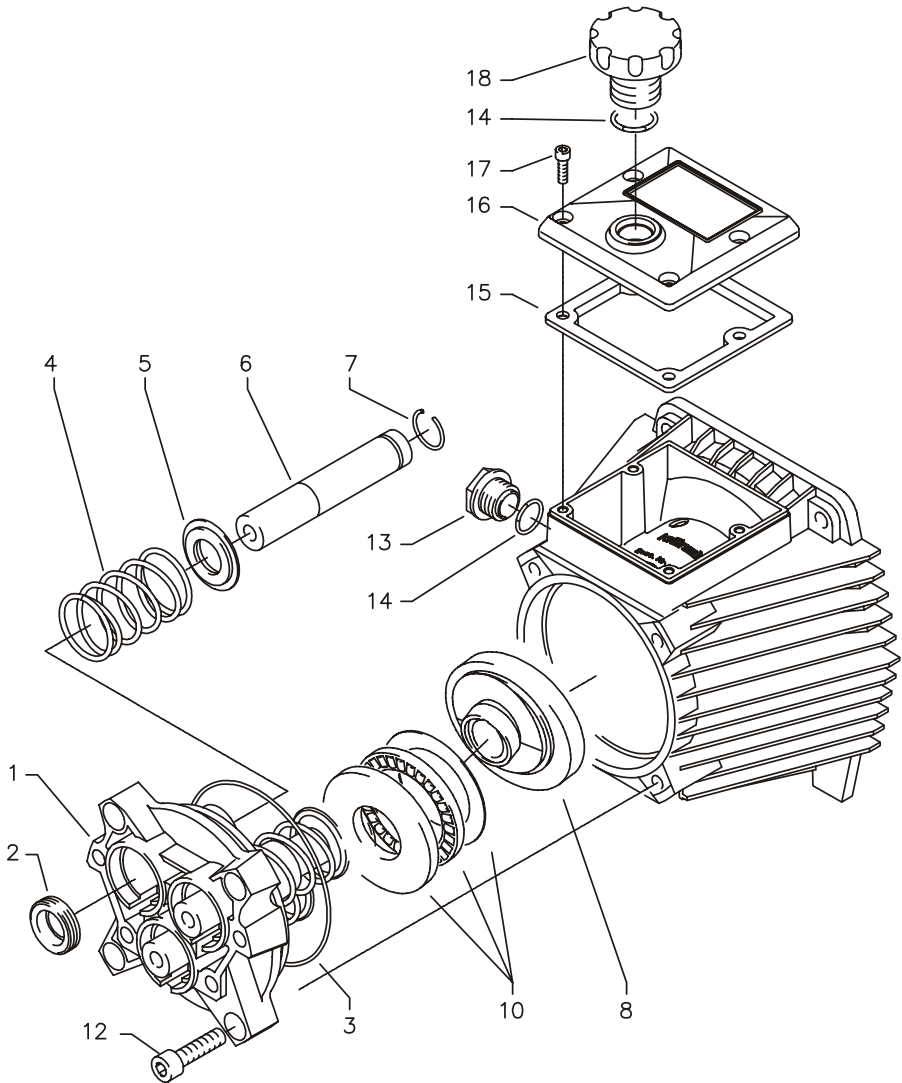


quadro 12/150 TST

Výpis náhradních dílů pro přístroje KRÄNZLE quadro 12/150 TST Motor čerpadla

Poz.	Označení	Ks.	Objedn. číslo
1	Ölgehäuse für AP	1	46.530 1
2	Motorgehäuse mit Stator Drehstrom	1	46.529
3	Rotor mit Motorwelle	1	43.316
4	Paßfeder 6 x 6 x 20	1	41.483 1
5	Motor-Lager B-Seite 6205 - 2Z	1	43.317
6	Motor-Lager A-Seite Schulterlager 7304 BEP1		41.027
7	Toleranzhülse	1	43.330 1
8	Öldichtung 25 x 35 x 7	1	41.024
9	Lüfterrad BG 90	1	43.319
10	Lüfterhaube BG 90	1	43.320
19	Kabel mit Stecker Drehstrom	1	44.036
22	Kunststoffschraube 4,0 x 16	2	43.417
23	Innensechskantschraube M 6 x 30	4	43.037
24	Erdungsschraube kompl.	1	43.038
25	Schraube M 4 x 12	6	41.489
26	Schelle für Lüfterrad	1	43.454
27	Kunststoffschraube 5,0 x 25	6	41.414 1
28	Kunststoffschraube 3,5 x 20	2	43.415
29	Lüsterklemme 5-pol.	1	43.326 1
30	Schütz 100-C12KN10 3x400V 50/60 Hz	1	46.005 1
31	Schaltkasten Unterteil	1	46.012
32	Schaltkasten Deckel	1	46.013
33	Schalter 14,5 A Amazonas	1	41.111 6
34	Klemmrahmen mit Schalterabdichtung	1	43.453
36	Blechschrabe 3,5 x 16	2	44.161
37	PG 16-Verschraubung	1	41.419 1
38	Dichtung für Schaltkastendeckel	1	42.525
39	Gegenmutter für PG9-Verschraubung	2	41.087 1
40	Gegenmutter für PG16-Verschraubung	1	44.119
41	PG 9 - Verschraubung	2	43.034
42	Überstromauslöser 3-polig 8,5A	1	46.040
50	Gummidichtung für Schalterdistanzstück	1	41.111 3
51	Unterteil für Schalterdistanzstück	1	41.111 1
52	Runddichtung für Schalterdistanzstück	1	41.111 5
53	Oberteil für Schalterdistanzstück	1	41.111 2
54	Flachdichtung für Schalterdistanzstück	1	41.111 4
	Spínací skøiðka kompl. Pos. 22 - 54		46.584
	Motor kompletní bez vypínače Pos. 1 - 22		46.587

Èerpadlo

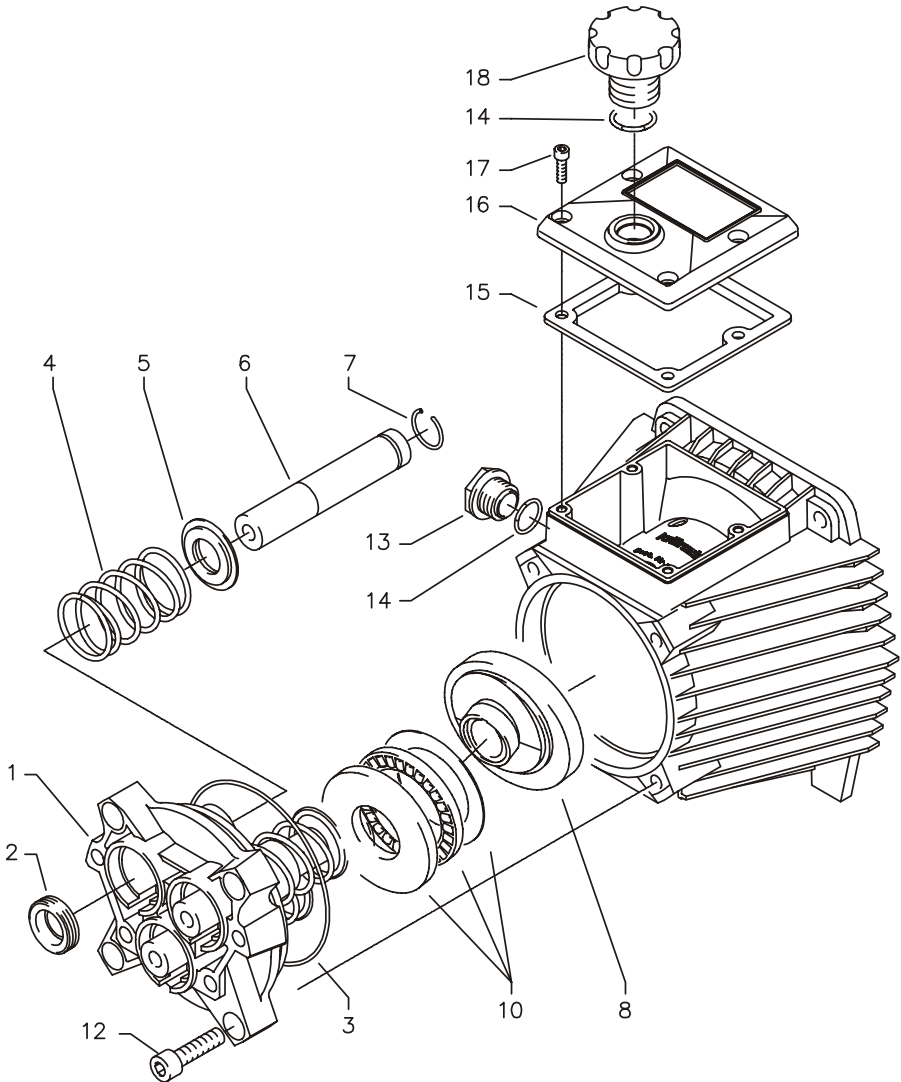


quadro 9/170 TST

Výpis náhradních dílů pro pøstroje KRÄNZLE 9/170 TS T Èerpadlo s průmìrem plunøru 15 mm

Poz.	Oznaèení	Ks.	Objedn. èíslo
1	Gehäuseplatte für 15 mm Plunger	1	42.906
2	Öldichtung 15 x 24 x 7	3	42.907
3	O-Ring Viton 88 x 2	1	41.021 1
4	Plungerfeder	3	41.033
5	Federdruckscheibe 15 mm	3	42.909
6	Plunger 15 mm	3	42.908
7	Sprengring 15 mm	3	42.910
8	Taumelscheibe 14,5° bitte Taumelwinkel mit angeben	1	46.542-14,5
10	Axial-Rollenlager 3-teilig	1	46.543
12	Innensechskantschraube M 8 x 30	4	41.036 1
13	Ölschauglas	1	42.018 1
14	O-Ring 14 x 2	2	43.445
15	Dichtung für Deckel	1	46.531
16	Deckel für Ölgehäuse	1	46.532
17	Schraube M5x12	4	41.019 4
18	Ölverschlussschraube	1	46.514
	Èerpadlo s průmìrem plunøru 15 mm		
	pro quadro 9/170		46.588-14,5
	sestávající z: Pos. 1-18		

Èerpadlo

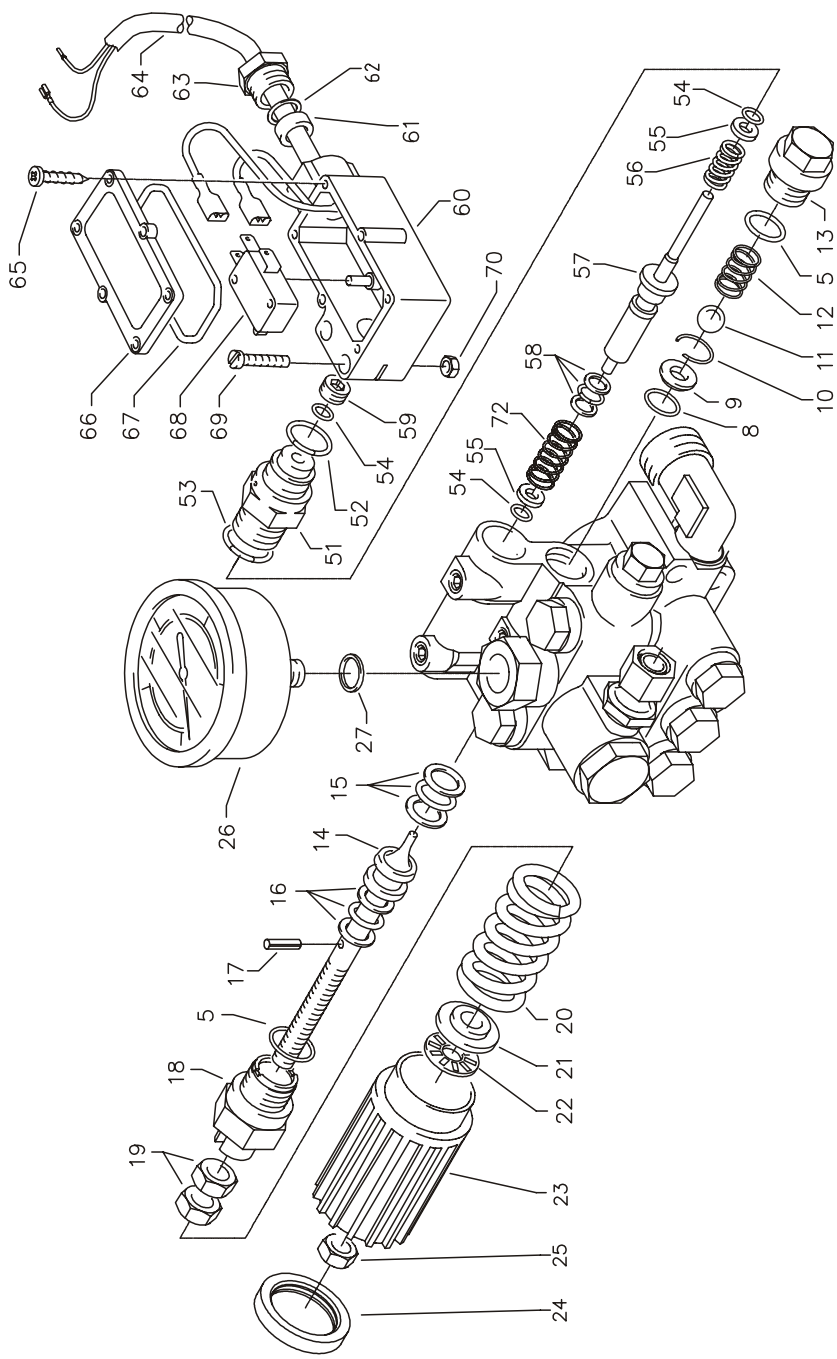


quadro 11/140 - 12/150 TST

Výpis náhradních dílů pro přístroje KRÄNZLE 11/140 - 12/150 TS T Ěerpadlo s průměrem plun•ru 18 mm

Poz.	Označení	Ks.	Objedn. číslo
1	Gehäuseplatte für 18 mm Plunger	1	41.020 2
2	Öldichtung 18 x 28 x 7	3	41.031
3	O-Ring Viton 88 x 2	1	41.021 1
4	Plungerfeder	3	41.033
5	Federdruckscheibe 18 mm	3	41.034
6	Plunger 18 mm	3	41.032 1
7	Sprengring 18 mm	3	41.035
8	Taumscheibe 12,5° (quadro 11/140 TST)	1	46.542-12,5
8.1	Taumscheibe 13,75° (quadro 12/150 TST) 1 bitte Taumelwinkel mit angeben	1	46.542-13,75
10	Axial-Rollenlager 3-teilig	1	46.543
12	Innensechskantschraube M 8 x 30	4	41.036 1
13	Ölschauglas	1	42.018 1
14	O-Ring 14 x 2	3	43.445
15	Dichtung für Deckel	1	46.531
16	Deckel für Ölgehäuse	1	46.532
17	Schraube M5x12	4	41.019 4
18	Ölverschlussschraube	1	46.514
	Ěerpadlo s průměrem plun•ru 18 mm pro quadro 11/140 sestavající z: Pos. 1-18		46.589-12,5
	Ěerpadlo s průměrem plun•ru 18 mm pro quadro 12/150 sestavající z: Pos. 1-18		46.589-13,5

Unloaderventil a tlakový spínač



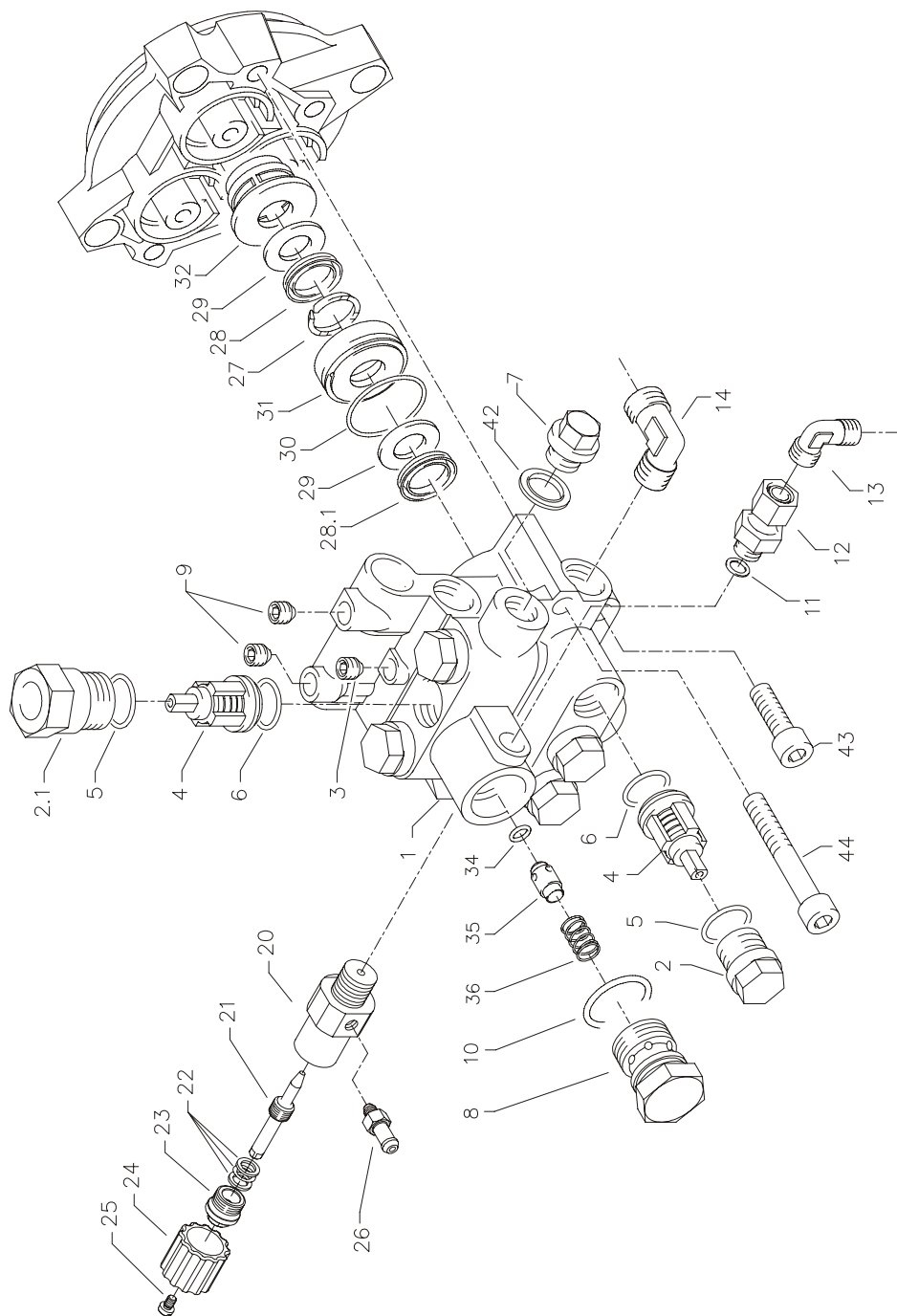
quadro 9/170 - 12/150 TST

Výpis náhradních dílů pro pøístroje KRÄNZLE quadro 9/170 - 12/150 TST Unloaderventil a tlakový spínaè

Poz.	Oznaèení	Ks.	Objedn. èíslo	Poz.	Oznaèení	Ks.	Objedn. èíslo
5	O-Ring 16 x 2	2	13.150	51	Führungsteil Steuerstößel	1	15.009 1
8	O-Ring	1	12.256	52	O-Ring 12,3 x 2,4	1	15.017
9	Edelstahlsitz	1	14.118	53	O-Ring 14 x 2	1	43.445
10	Sicherungsring	1	13.147	54	O-Ring 3,3 x 2,4	3	12.136
11	Edelstahlkugel 8,5 mm	1	13.148	55	Stützscheibe	2	15.015 1
12	Edelstahlfeder	1	14.119	56	Edelstahlfeder	1	15.016
13	Verschlusschraube	1	14.113	57	Steuerstößel lang	1	15.010 2
14	Steuerkolben	1	14.134	58	Parbaks	1	15.013
15	Parbaks 16 mm	1	13.159	59	Stopfen M10x1 (durchgebohrt)	1	13.385 1
16	Parbaks 8 mm	1	14.123	60	Gehäuse Elektroschalter	1	15.007
17	Spannstift	1	14.148	61	Gummimanschette PG 9	1	15.020
18	Kolbenführung spezial	1	42.105	62	Scheibe PG 9	1	15.021
19	Mutter M 8 x 1	2	14.144	63	Verschraubung PG 9	1	15.022
20	Ventilfeder schwarz	1	14.125	64	Kabel 2 x 1,5 mm ² für 9/170 - 11/140 TS	1	46.515
21	Federdruckscheibe	1	14.126	64.1	Kabel 2 x 1,0 mm ² für quadro 12/150 TS	1	46.516
22	Nadellager	1	14.146	65	Blechschaube 2,8 x 16	6	15.024
23	Handrad	1	40.457	66	Deckel Elektroschalter	1	15.008
24	Kappe Handrad	1	40.458	67	O-Ring 44 x 2,5	1	15.023
25	Elastic-Stop-Mutter	1	14.152	68	Mikroschalter	1	15.018
26	Manometer 0-250 bar	1	15.039	69	Zylinderschraube M 4 x 20	2	15.025
27	Aluminium - Dichtring	2	13.275	70	Sechskant-Mutter M 4	2	15.026
				72	Druckfeder 1 x 8,6 x 30	1	40.520
					Sada pro opravu mechaniky tlakového spínaèe		15.009 3
					sestávající z: 1x Pos.51; 1x Pos.52;		
					1x Pos. 53; 3x Pos. 54; 1x Pos. 55; 1x Pos. 56;		
					1x Pos. 57; 1x Pos. 58; 1x Pos. 59		

Kompletní øídící píst s ruèním kolem 40.490
Pos. 5, 14-25

Pouzdro ventilu

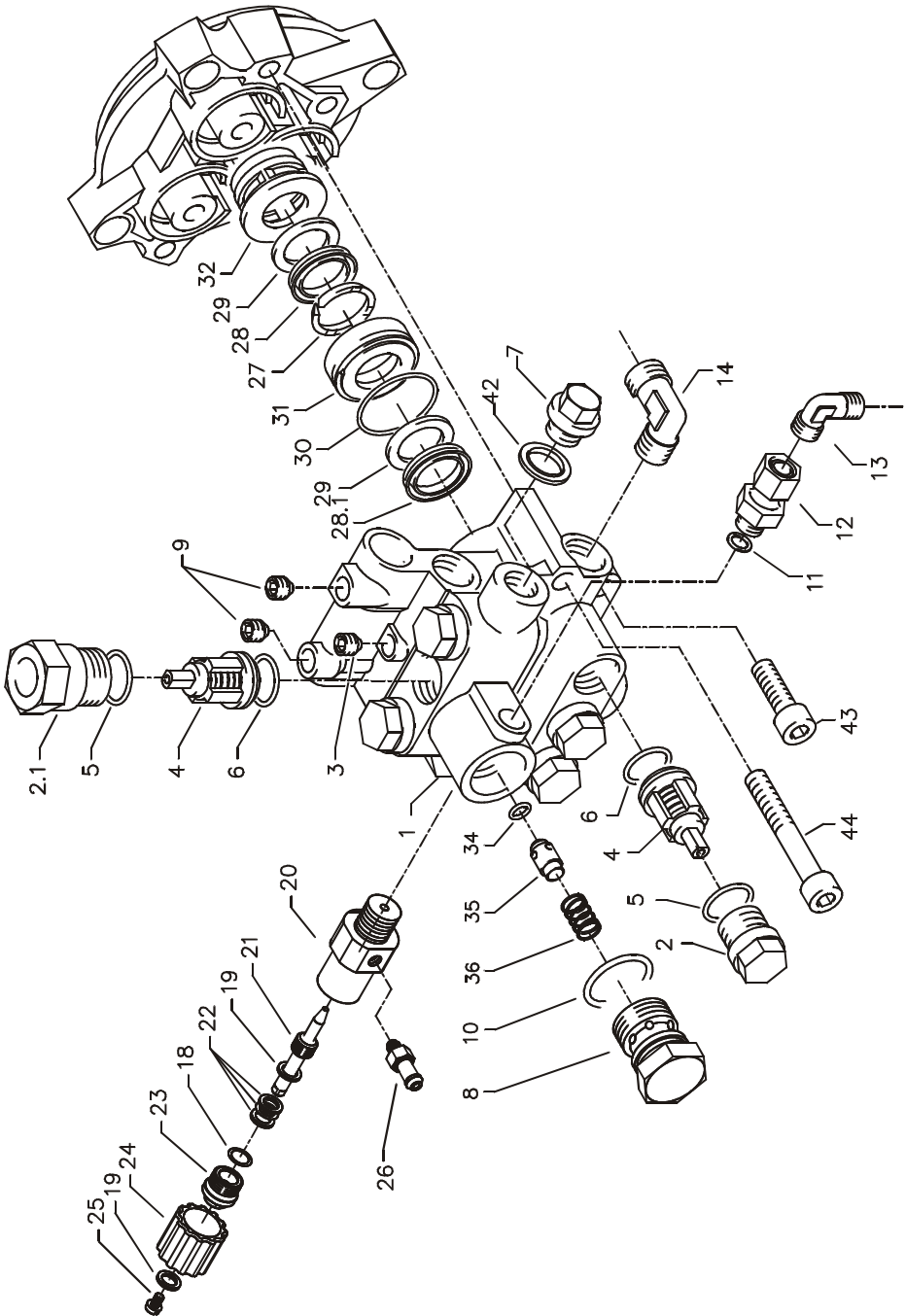


KRÄNZLE 9/170 TS T

Výpis náhradních dílů pro přístroje KRÄNZLE 9/170 TS T Ventilové pouzdro APG pro průměr plun•ru 15 mm

Poz.	Označení	Ks. Objedn. číslo	Poz.	Označení	Ks. Objedn. číslo
1	Ventilgehäuse	1 42.1633	31	Leckagering 15 mm	3 42.905
2	Ventilstopfen	5 41.714	32	Zwischenring 15 mm	3 42.904 1
2.1	Ventilstopfen mit R1/4" IG	1 42.026 1	34	O-Ring 6 x 3	1 14.121
3	Dichtstopfen M 10 x 1	1 43.043	35	Rückschlagkörper	1 14.122
4	Ventile (grün) für APG-Pumpe	6 41.715 1	36	Rückschlagfeder	1 14.120
5	O-Ring 16 x 2	6 13.150	42	Kupferring	1 42.104
6	O-Ring 15 x 2	6 41.716	43	Innensechskantschraube M 8 x 30	2 41.036 1
7	Dichtstopfen R1/4" mit Bund	1 42.103	44	Innensechskantschraube M 8 x 55	2 41.017 1
8	Ausgangsteil	1 42.161	45	Sicherungsring	4 40.054
9	Dichtstopfen M 8 x 1	2 13.158			
10	O-Ring 18 x 2	1 43.446			
11	Aluminium - Dichtring	3 13.275		Oprávérenská sada pro ventily pro ěerpadlo APG	41.748 1
12	Ausgangsteil Pumpe R1/4" x 12	1 46.039		sestávající z: 6x Pos. 4; 6x Pos. 5; 6x Pos. 6	
13	Ermeto-Winkel 12 L x 12L	1 42.630			
14	Ermetowinkel R3/8" x 12L	1 44.092		Oprávérenská sada pro manety 15 mm	42.911
20	Grundteil Eckventil	1 46.600		sestávající z: 6x Pos. 28;	
21	Ventilnadel	1 46.601		6x Pos. 29; 3x Pos. 30	
22	Parbaks 6 mm	1 15.013			
23	Führungsteil	1 46.602		Ventilové pouzdro 15 mm kompl.	46.590
24	Handrad	1 46.603		s integrovaným ULH a tlakovým spinaěem	
25	Schraube M4x8 Messing	1 46.604			
26	Saugzapfen M6	1 46.605		Chemický ventil kompl.	46.610
28	Manschette Gewebe 15mm braun	6 42.902		sestávající z: 1x Pos. 20-26	
28.1	Manschette Gewebe 15mm schwarz	3 42.902 1			
29	Backing 15 x 24	6 42.903			
30	O-Ring 28,3 x 1,78	3 40.026			

Pouzdro ventilu

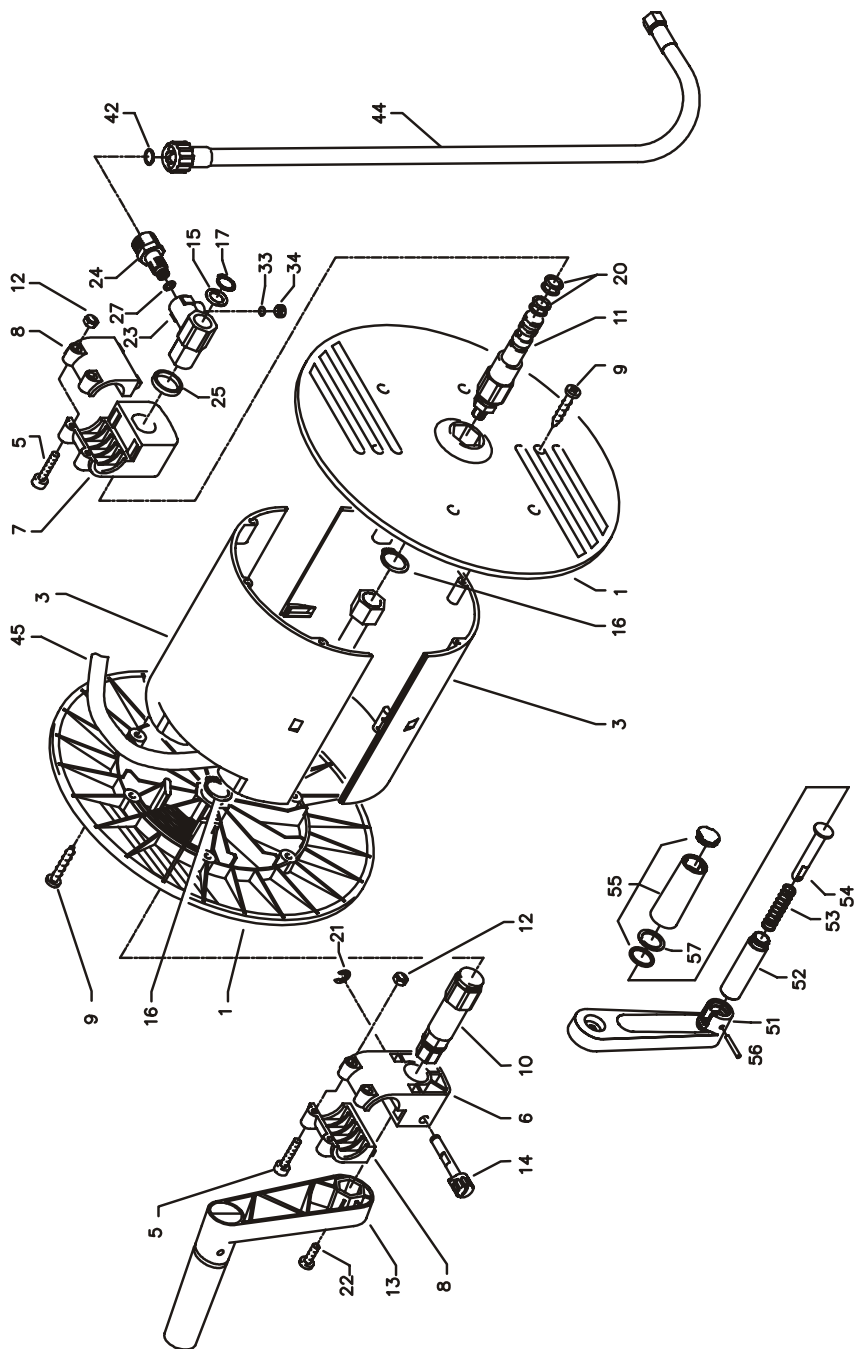


quadro 11/140 - 12/150 TST

Výpis náhradních dílů pro pøstroje KRÄNZLE 11/140 - 12/150 TST Ventilové pouzdro APG pro průmìr plun•ru 18 mm

Poz.	Oznaèení	ks. objedn. èíslo	Poz.	Oznaèení	ks. objedn. èíslo
1	Ventilgehäuse	1 42.160 3	32	Zwischenring 18 mm	3 41.015 2
2	Ventilstopfen	5 41.714	34	O-Ring 6 x 3	1 14.121
2.1	Ventilstopfen mit R1/4" IG	1 42.026 1	35	Rückschlagkörper	1 14.122
3	Dichtstopfen M 10 x 1	1 43.043	36	Rückschlagfeder	1 14.120
4	Ventile (grün) für APG-Pumpe	6 41.715 1	42	Kupferring	1 42.104
5	O-Ring 16 x 2	6 13.150	43	Innensechskantschraube M 8 x 30	2 41.036 1
6	O-Ring 15 x 2	6 41.716	44	Innensechskantschraube M 8 x 55	2 41.017 1
7	Dichtstopfen R1/4" mit Bund	1 42.103			
8	Ausgangsteil	1 42.161			
9	Dichtstopfen M 8 x 1	2 13.158			
10	O-Ring 18 x 2	1 43.446			
11	Aluminium - Dichtring	3 13.275			
12	Ausgangsteil Pumpe R1/4" x 12	1 46.039			
13	Ermeto-Winkel 12 L x 12 L	1 42.630			
14	Ermetowinkel R3/8" x 12L	1 44.092			
18	O-Ring 11 x 1,5	1 12.256			
19	Scheibe 6 mm	2 43.045			
20	Grundteil Eckventil	1 46.600			
21	Ventilnadel	1 46.601			
22	Parbaks 6 mm	1 14.123 2			
23	Führungsteil	1 46.602			
24	Handrad	1 46.603			
25	Schraube M4x8 Messing	1 46.604			
26	Saugzapfen M6	1 46.605			
27	Druckring	3 41.018			
28	Manschette 18 x 26 x 4/2	3 41.013			
28.1	Gewebemanschette 18 x 26 x 4/2	3 41.013 1			
29	Backing 18 x 26	6 41.014			
30	O-Ring 28,3 x 1,78	3 40.026			
31	Leckagering 18 mm	3 41.066			
				Rep.-Satz Ventile für APG-Pumpe	41.748 1
				bestehend aus je 6x Pos. 4; 6x Pos. 5; 6x Pos. 6	
				Rep.-Satz Manschetten 18 mm	41.049 1
				bestehend aus je 3x Pos. 27; 3x Pos. 28;	
				3x Pos. 28.1; 6x Pos. 29; 3x Pos. 30	
				Ventilgehäuse kpl. mit integr. ULH und	46.591
				Druckschalter	
				Chemieventil kpl.	46.610
				bestehend aus je 1x Pos. 18-26	

Buben na navíjení hadice

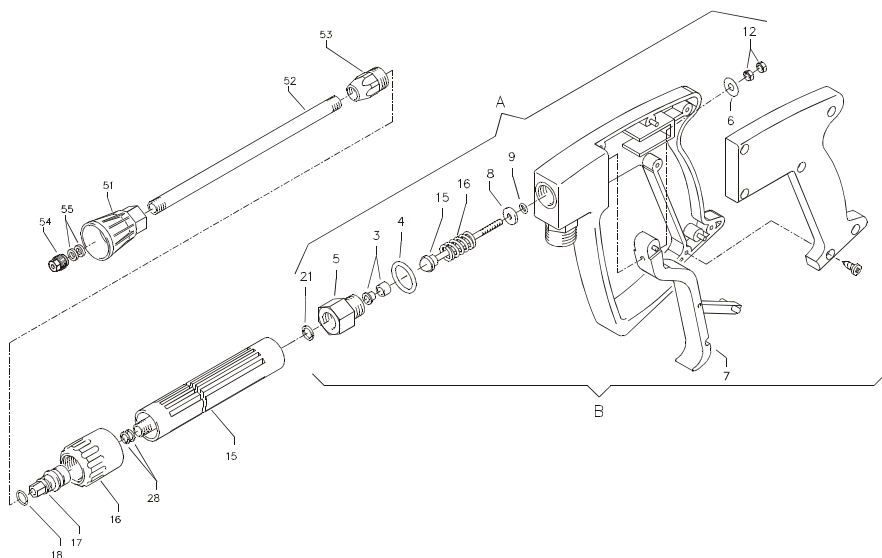


quadro 9/170 - 12/150 TST

Výpis náhradních dílů pro pøístroje KRÄNZLE quadro 9/170 - 11/140 - 12/150 TST Buben na navijení hadice

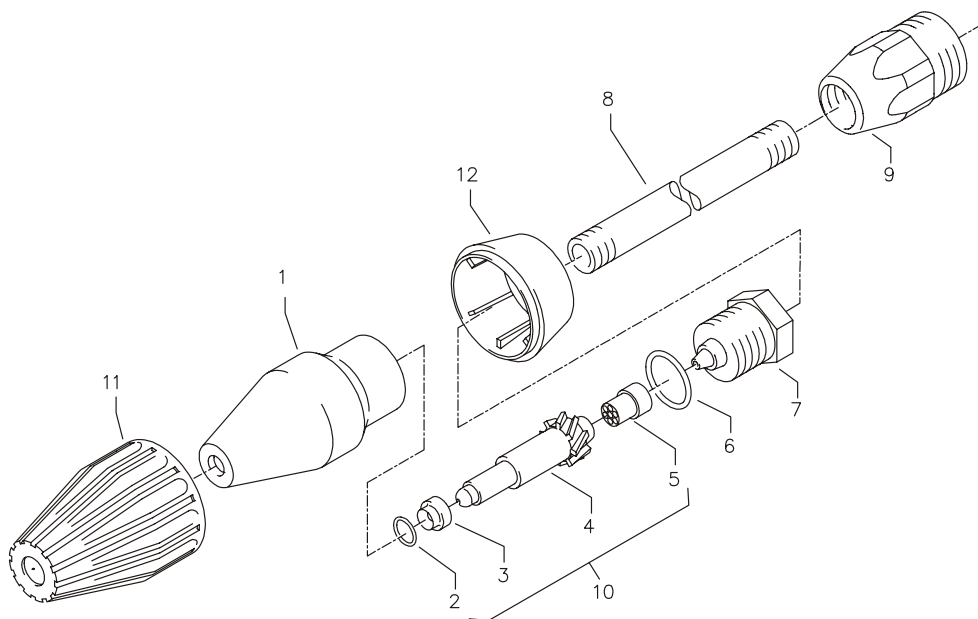
Poz.	Oznaèení	Ks.	Objedn. èíslo	Poz.	Oznaèení	Ks.	Objedn. èíslo
1	Seitenschale	2	46.201	23	Drehelenk	1	40.167
3	Trommelteil	2	46.202	24	Anschlusssteil	1	40.308 1
5	Innensechskantschraube M 4 x 25	4	40.313	25	Distanzring	1	40.316
6	Lagerklotz mit Bremse	1	40.306 1	27	O-Ring 6,86 x 1,78	1	40.585
7	Lagerklotz links	1	40.305 1	33	O-Ring 6 x 1,5	1	13.386
8	Klemmstück	2	40.307 1	34	Stopfen M 10 x 1	1	13.385
9	Kunststoffschraube 5,0 x 20	12	43.018	42	O-Ring 13 x 2,6	2	13.272
10	Antriebswelle	1	46.204	44	Verbindungsschlauch Schlauchtrommel	1	46.537
11	Welle Wasserführung	1	46.203 1	45	Hochdruckschlauch 15 m NW6	1	40.170
12	Elastic-Stop-Mutter M 4	4	40.111	51	Kurbelarm	1	40.309 1
13	Handkurbel	1	40.309 9	52	Hülse	1	40.309 2
14	Verriegelungsbolzen	1	40.312	53	Druckfeder	1	40.309 3
15	Scheibe MS 16 x 24 x 2	1	40.181	54	Bolzen	1	40.309 4
16	Wellensicherungsring 22 mm	2	40.117	55	Griff mit Kappe und Gleitscheibe	1	40.309 5
17	Wellensicherungsring 16 mm	1	40.182	56	Spannstift 4 x 28	1	40.309 6
20	Parbaks 16 mm	2	13.159	57	Flachsprengring SW18	1	40.309 8
21	Sicherungsscheibe 6 DIN6799	1	40.315		Schlauchtrommel kpl. ohne Schlauch bestehend aus Pos. 1 - 34		46.581
22	Schraube M 5 x 10	1	43.021		Kurbel kpl. bestehend aus Pos. 51 - 57		40.309 9

Pistole Midi a proud. trubici



Pos.	Bezeichnung	Stck	Best.Nr.
5	Rohranschlußteil R1/4" incl. Pos. 3, 4, 21	1	12.125
6	Scheibe 5,3 DIN9021	1	50.152
7	Abzug-Hebel kpl.	1	12.144 1
15	Rohr kunststoffumspritzt bds. R 1/4" AG	1	15.004 2
16	Überwurfmutter ST 30 M22 x 1,5 IG	1	13.276 1
17	Außen-Sechskant-Nippel R 1/4" IG	1	13.277 1
18	O-Ring 9,3 x 2,4	1	13.273
28	Aluminium Dichtring	6	13.275
51	Düsenschutz weiß (bei quadro 599)	1	26.002 2
51.1	Düsenschutz gelb (bei quadro 799)	1	26.002 3
52	Rohr 600 mm; bds. R1/4"	1	12.385 2
53	ST 30 Nippel M 22 x 1,5 / R1/4" m. ISK	1	13.370
54	Flachstrahldüse 2003 (bei quadro 9/170)	1	M2003
54.1	Flachstrahldüse 20045 (bei quadro 11/140; quadro 12/150)	1	M20045
55	Aluminium-Dichtring 8,3x11,3x2	2	13.275 1
A	Rep.-Kit Pos: 3, 4, 5, 8, 9, 12, 15, 16; 21		12.158
B	Griff komplett		12.164
	Midi-Pistole mit Verlängerung		12.160
	Lanze kpl. mit HD-Düse 2003		12.392 2-03
	Lanze kpl. mit HD-Düse 20045		12.392 2-045

Lapaè neèistot



Výpis náhradních dílů pro přístroje KRÄNZLE quadro 9/170 TST - 12/150 TST Lapaè neèistot

Poz.	Oznaèení	Ks.	Objedn. èíslo
1	Sprühkörper	1	41.520
2	O-Ring 6,88 x 1,68	1	41.521
3	Düsensitz	1	41.522
4	Tryska 03 (quadro 9/170)	1	41.523 4
4.1	Tryska 045 (quadro 11/140, 12/150)	1	41.523
5	Stabilisator	1	41.524
6	O-Ring	1	40.016 1
7	Sprühstopfen M12x1 IG	1	41.526
8	Rohr 400 mm lang; bds. M12x1	1	15.002
9	ST 30 Nippel M 22 x 1,5 / R1/4" m. ISK	1	13.363
11	Kappe vorn für Schmutzkiller	1	41.528 1
12	Èepièka vzadu pro lapaè neèistot 03	1	41.542 1
12.1	Èepièka vzadu pro lapaè neèistot 045	1	41.540 2

Sady pro opravy Lapaè neèistot 03 41.096 1

Sady pro opravy Lapaè neèistot 045 41.097

sestavající z: 1x 2; 3; 4; 5

Lapaè neèistot 03 s proud. trubicí 400mm 41.073 8

Lapaè neèistot 045 s proud. trubicí 400mm 41.072 5

Schéma zapojení

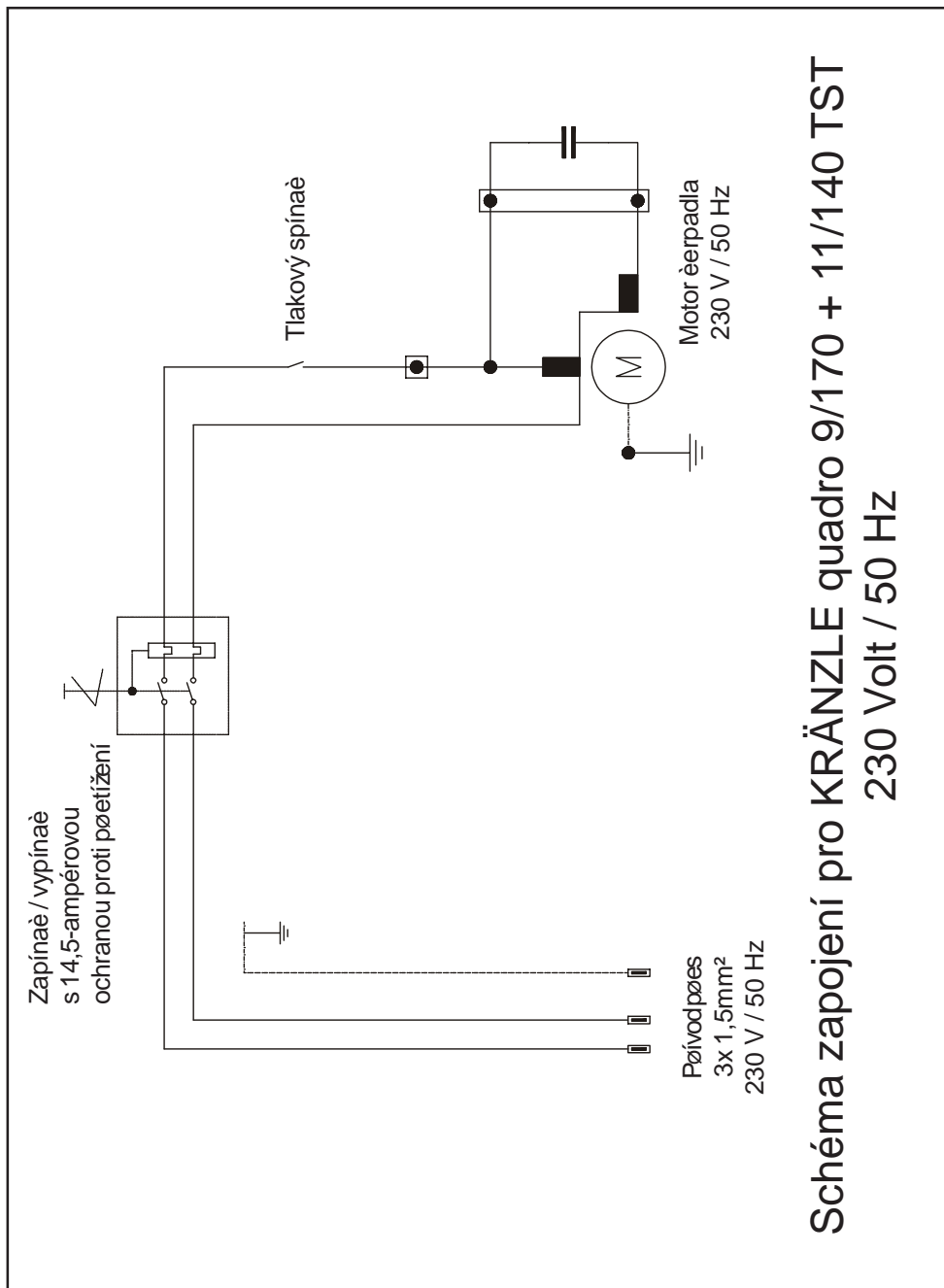


Schéma zapojení

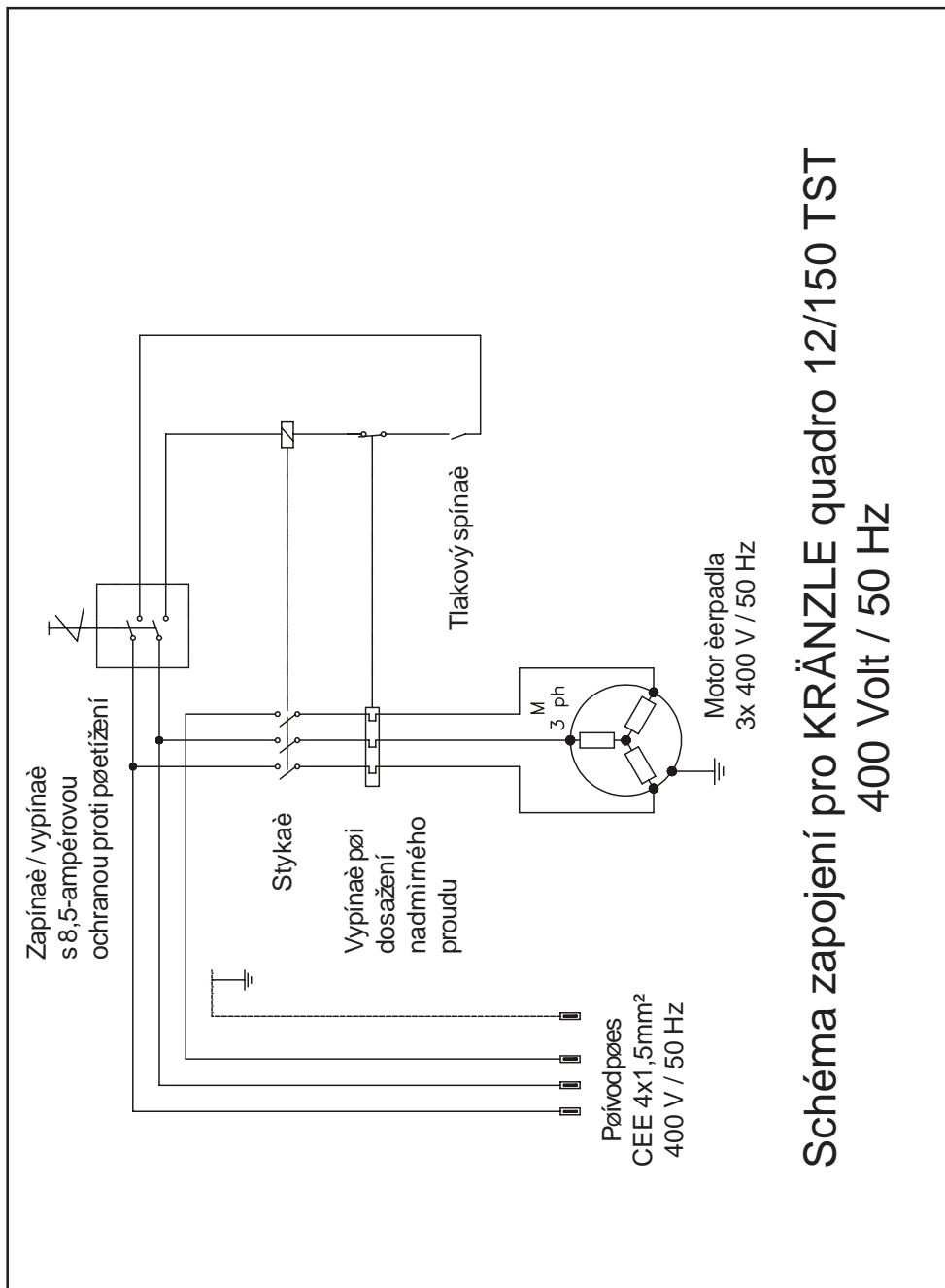


Schéma zapojení pro KRÄNZLE quadro 12/150 TST
400 Volt / 50 Hz

Všeobecné pøedpisy

Zkoušky

Pøístroj je podle „Smírníc pro tryskací zaøízení na tekutiny“ (Richtlinie für Flüssigkeitsstrahler) podle potøeby, minimální ale každých 12 mìsíců nutné nechat pøezkoušet odborným znalcem, který urèí, zda je možný další bezpeèný provoz tohoto pøístroje.

Výsledky zkoušky musí být potvrzeny písemnì.

Neformální zápisy pro tyto úèely postaèují. (Viz strana 48-49)

Pøedcházení nehodám, ochrana zdraví

Pøístroj je vybaven tak, aby při øádné obsluze byly nehody vylouèeny. Obsluhující osobu je tøeba upozornit na nebezpeèí poranìní horkými díly stroje a vysokotlakým proudem vody. Je tøeba dodržovat „Smírnice pro tryskací zaøízení na tekutiny“ (Richtlinie für Flüssigkeitsstrahler - viz str. 16 a 17).

Pøed každým uvedením do provozu je nutné zkontrolovat hladinu oleje na mìrce oleje - viz str.11. (Dbejte na vodorovnou pracovní polohu pøístroje!)

Výmìna oleje:

První výmìna oleje by měla probìhnout po cca 50 provozních hodinách, potom jednou roènì nebo po každých 1000 provozních hodinách. Pokud se olej zbarví do šedého nebo bílavého tónu, musí být v každém pøípadi výmìnin.

Otevøete (vyšroubujete) šroub pro odtok oleje na spodní stranì pøístroje nad vhodnou zachytávací vanou.

Postavte pøístroj do svislé polohy a uvolní te oba šrouby kombi na spodní desce vzpì ry pro nohu. Desku nyní sejmì te a vyjmì te hadici pro vypouštìní oleje.

Nový olej: 0,8 l

Motorový olej: Castrol 10 W-60 SAE polosyntetický olej

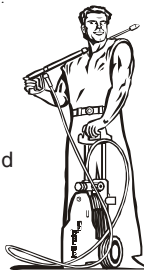


šroub pro
vypouštìní oleje

Kränzle®

Vysokotlaký èistící pøístroj
Hochdruckreiniger
High-pressure-cleaners

I. Kränzle GmbH
Elpke 97 . 33605 Bielefeld



Prohlášení o konformitì s ES

Tímto prohlašujeme,
že konstrukce vysokotlakých èistících
pøístrojù:

(mìsto uložení technických podkladù):

splòuje následující smìrnice a
a jejich zmìny
pro vysokotlaké èistící stroje:



Hladina akustického mìøená:
výkonu garantovaná:

Použitè specifikace a normy:

**quadro 9/170 TST - 11/140 TST -
12/150 TST**

**Manfred Bauer, Fa. Josef Kränzle
Rudolf-Diesel-Str. 20, 89257 Illertissen**

**Smìrnice pro stroje 89/392/EWG
Smìrnice pro nízké napítì 73/23 EWG
Smìrnice EMV 89/336 EWG
Smìrnice pro hluk 2000/14/EG, èl. 13
Stroje s vysokotlakým vodním proudem
dodatek 3, díl B, odstavec 27**

**87 dB (A)
89 dB (A)**

**EN 60 335-2-79 / A1:2001
EN 55 014-1 / A2:2002
EN 55 014-2 / A1:2001
EN 61 000-3-2 / A14:2000
EN 61 000-3-3 / A1:2001**

Bielefeld, den 08.09.05

Droitsch
(neèitelný)

Zkušební zpráva pro Vysokotlaký èistící pøístroj

Prùmyslovì používané vysokotlaké èistièe musí být každých 12 mìsícù pøezkoušeny odborným znalcem!

Zkušební zpráva o roení bezpeènostní zkoušce (UVV) podle smìrníc pro tryskací stroje používající kapalinu. (Tento zkušební formuláš slouží jako doklad pro provedení opakované zkoušky a je nutné jej dobøe uschovat!)

Majitel: _____ Typ: _____ Rok výroby: _____

Adresa: _____ Èíslo sèrie: _____

_____ Èíslo zakázky na opravu: _____

Zkušební údaje:	v porádku		opra- veno
	ano	ne	
Typový štítek (k dispozici)			
Návod k obsluze (k dispozici)			
Ochranný oblek, ochranné zařízení			
Tlakové vedení (tesnost)			
Tlakomer (Funkèní konstrukèní díly)			
Plovákový ventil (tesnost)			
Stríkácí zařízení (oznaèení)			
Vysokotlaká hadice / spojení (poškození)			
Bezpeènostní ventil se otevře při 10% / 20% překroèení pracovního tlaku.			
Sítový kabel (poškození)			
Sítová zástrčka (poškození)			
Ochranný vodiè (pripojený)			
Vypínaè zapnuto / vypnuto			
Pouité chemikálie			
Uvolnené chemikálie			

Zkušební údaje:	zjištená hodnota	nastav- eno na
Vysokotlaká tryska		
Provozní tlakbarù		
Vypínací tlak.....barù		
Neprekroèen odpor ochranného vodièe / hodnota:		
izolace		
Svodový proud:		
vypínací pistole zablokována		

Výsledek (zakøižkujte):

- Pøístroj byl odborným znalcem pøezkoušen v souladu se smìrnicemi pro tryskací stroje používající kapalinu. Zjištené závady byly odstraniny, takže se tímto potvrzuje pracovní bezpeènost pøístroje.
- Pøístroj byl odborným znalcem pøezkoušen v souladu se smìrnicemi pro tryskací stroje používající kapalinu. Pracovní bezpeènost pøístroje bude znovu zajištena teprve po odstraninì zjištených závad opravou nebo výmìnou poškozených dílù.

Pøíští opakovaná zkouška podle smìrníc pro tryskací stroje používající kapalinu musí být provedena nejpozdji do:

Mìsíc: _____ Rok: _____

Místo, Datum: _____

Podpis: _____

Zkušební zpráva pro Vysokotlaký èistící pøístroj

Prùmyslovì používané vysokotlaké èistièe musí být každých 12 mìsícù pøezkoušeny odborným znalcem!

Zkušební zpráva o roení bezpeènostní zkoušce (UVV) podle smìrníc pro tryskací stroje používající kapalinu. (Tento zkušební formuláø slouží jako doklad pro provedení opakované zkoušky a je nutné jej dobøe uschovat!)

Majitel: _____ Typ: _____ Rok výroby: _____

Adresa: _____ Èíslo sèrie: _____

_____ Èíslo zakázky na opravu: _____

Zkušební údaje:	v pořádku		opra- veno
	ano	ne	
Typový štítek (k dispozici)			
Návod k obsluze (k dispozici)			
Ochranný oblek, ochranné zařízení			
Tlakové vedení (tesnost)			
Tlakomer (Funkèní konstrukèní díly)			
Plovákový ventil (tesnost)			
Stríkácí zařízení (oznaèení)			
Vysokotlaká hadice / spojení (poškození)			
Bezpeènostní ventil se otevře při 10% / 20% překroèení pracovního tlaku.			
Sítový kabel (poškození)			
Sítová zástrčka (poškození)			
Ochranný vodiè (pripojený)			
Vypínaè zapnuto / vypnuto			
Pouité chemikálie			
Uvolnené chemikálie			

Zkušební údaje:	zjištená hodnota	nastav- eno na
Vysokotlaká tryska		
Provozní tlakbarù		
Vypínací tlak.....barù		
Neprekroèen odpor ochranného vodièe / hodnota:		
izolace		
Svodový proud:		
vypínací pistole zablokována		

Výsledek (zakøižkujte):

- Pøístroj byl odborným znalcem pøezkoušen v souladu se smìrnicemi pro tryskací stroje používající kapalinu. Zjištené závady byly odstranìny, takže se tímto potvrzuje pracovní bezpeènost pøístroje.
- Pøístroj byl odborným znalcem pøezkoušen v souladu se smìrnicemi pro tryskací stroje používající kapalinu. Pracovní bezpeènost pøístroje bude znovu zajištena teprve po odstranìní zjištených závad opravou nebo výmìnou poškozených dílù.

Pøíští opakovaná zkouška podle smìrníc pro tryskací stroje používající kapalinu musí být provedena nejdùdíjí do:

mìsíc: _____ Rok: _____

Místo, Datum: _____

Podpis: _____

Záruka

Záruka

Záruka platí výslovně jen pro materiálové a výrobní vady; škody způsobené opotřebením záruce nepodléhají.

Přístroj se musí používat v souladu s tímto provozním návodem. Provozní návod je součástí záručních podmínek.

Pro přístroje, které jsou prodávány soukromým konečným spotřebitelům, je záruční doba 24 měsíců; při zakoupení pro živnostenské účely činí záruční doba 12 měsíců.

V případě uplatňování záruky se prosím obraťte se svým vysokotlakým čistícím přístrojem včetně příslušenství a dokladu o zakoupení přístroje na svého odborného prodejce nebo na nejbližší autorizovanou stanici služeb pro zákazníky, kterou naleznete v internetu pod adresou www.kraenzle.com.

Při změnách na bezpečnostních zařízeních stejně jako při překročení hranice maximální teploty nebo počtu otáček veškerá záruka zaniká. Stejně tak je tomu i při podpětí, nedostatku vody nebo jejím znečištění. Tlakoměr, tryska, ventily, těsnící manžety, vysokotlaká hadice a zařízení pro ostříkávání jsou díly podléhající opotřebením a proto se na ně záruka nevztahuje.

Poznámky

Objedn. číslo: 30.602.6

Dodatečný tisk je povolen pouze se svolením firmy **Kränzle**[®]
Stav ke dni 16. 03. 07