

KRANZLE®

CZ

Vysokotlaký èistící pøstroj



quadro 800
250 bar / 3600 psi TST

quadro 1000
220 bar / 3200 psi TST

quadro 1200
180 bar / 2600 psi TST

quadro 1000
220 bar / 3200 psi TS

quadro 1200
180 bar / 2600 psi TS



made
in
Germany



Návod k obsluze

Pøed uvedením do provozu
pøeètíte a dodr·ujete
bezpeènostní pokyny



Technická data

Technická data	quadro 800 TST	quadro 1000 TST	quadro 1200 TST	quadro 1000 TS	quadro 1200 TS
Pracovní tlak, plynule regul.	30 -250 barů	30 -220 barů	30 -180barů	30 -220 barů	30 -180 barů
Připustný pletlak max.	270 barů	250 barů	200 barů	250 barů	200 barů
Vodní výkon při tlaku 0 bar	15 l/min	17,5 l/min	21 l/min	17,5 l/min	21 l/min
Vodní výkon při jmenovitém tlaku	13,5 l/min	15,6 l/min	19 l/min	15,6 l/min	19 l/min
Velikost trysek (pro plochý paprsek)	2504	2505	2507	2505	2507
(pro turbokiller)	045	055	08		
Průtok plovákovou nádrží	16 l	16 l	16 l	16 l	16 l
Přívodní teplota v plovákových skóiních	max. 60 °C	max. 60 °C	max. 60 °C	max. 60 °C	max. 60 °C
Max. teplota při přímém nasávání	60 °C	60 °C	60 °C	60 °C	60 °C
Výška přímého nasávání	2,5 m	2,5 m	2,5 m	2,5 m	2,5 m
Buben navíj. hadice	ano	ano	ano	ne	ne
Vysokotlaká hadice	20 m	20 m	20 m	10 m	10 m
Elektrická připojka	400V/50Hz/12A	400V/50Hz/12A	400V/50Hz/12A	400V/50Hz/12A	400V/50Hz/12A
Počet otáček motoru	1400 ot./min	1400 ot./min	1400 ot./min	1400 ot./min	1400 ot./min
Přip. hod. výkon	P1: 7,5 kW P2: 5,5 kW	P1: 7,5 kW P2: 5,5 kW	P1: 7,5 kW P2: 5,5 kW	P1: 7,5 kW P2: 5,5 kW	P1: 7,5 kW P2: 5,5 kW
hmotnost (včetně přísluší při prázdném vodojemu)	89 kg	89 kg	89 kg	82 kg	82 kg
Rozměry při namontovaném držadle pro pojezd (D x Š x V v mm)	770 x 570 x 990	770 x 570 x 990	770 x 570 x 990	770 x 570 x 990	770 x 570 x 990
Hladina hluení podle normy DIN 45 635 (vztáž na pracovišti)	89 dB (A)	89 dB (A)	89 dB (A)	89 dB (A)	89 dB (A)
s turbokillerem	91 dB (A)	91 dB (A)	91 dB (A)	91 dB (A)	91 dB (A)
Hladina zvuku L _{WA}	91 dB (A)	91 dB (A)	91 dB (A)	91 dB (A)	91 dB (A)
Zpitný ráz na proudové hadici	cca. 20 N	cca. 20 N	cca. 22 N	cca. 20 N	cca. 22 N
Vibrace naproud. trubici	2,2 m/s ²	2,2 m/s ²	2,2 m/s ²	2,2 m/s ²	2,2 m/s ²
Objednací číslo	40.423	40.421	40.422	40.421 1	40.422 1

Připustné odchylky v číselných hodnotách ± 5 % podle jednotkového listu VDMA 24411

*1 **Minimální množství vody, které musí být přístroji dodáváno.**
(předřazený tlak v rozmezí 2 - 8 barů)

*2 **Přímé nasávání je možné provádět tak, aby se provoz vyhnul nádrži na vodu.**
(viz strana 5)

Popis

Vá•ený zákazník,

Chtili bychom Vám srde•ni blahop•át k Vašemu novému vysokotlakému •ištícímú p•ístroji s integrovanou plovákovou nádr•ž a zároveň Vám za tuto koupi podíkovat.

Abychom Vám usnadnili zacházení s tímto p•ístrojem, rádi bychom Vám jej na následujících stranách p•edstavili. P•ístroj Vám na profesionální úrovni pomů•e p•i všech •ištících pracech, jako je nap•. •išt•ní

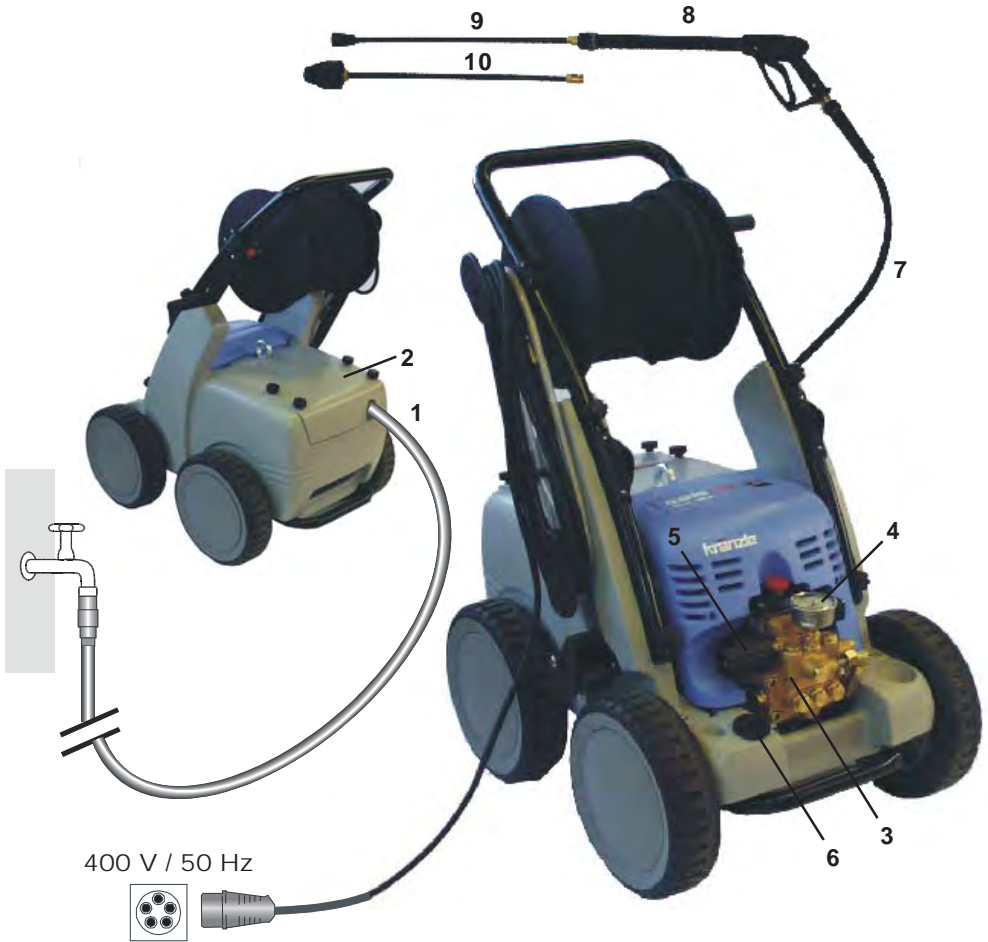
- fasád
- dla•dic pro cesty
- teras
- vozidel všeho druhu
- stájí a chlévů
- strojů atd.
- nádob a nádr•í
- kanálů

Obsah

Strana

Technická data	2
Stavba a funkce	4
Vodní systém	5
•ištící a ošet•ovací prostředky	5
Proudová trubice se st•íkací pistolí	5
Vedení vysokotlaké hadice a st•íkací za•ízení	6
Pojistný ventil pro regulaci tlaku	6
Zpo••diné vypnutí motoru	7
Bezpe•nostní vypnutí	7
Umíst•ní / Stanovišt•i	7
P•ípojka elektro	8
Zajiš•ovací brzda	9
Krátký provozní návod	9
Toto všechno jste koupili	10
Smontování p•ístroje a jeho vybavení	11
Uvedení do provozu	12
Vn•jší nasávaní	13
Nasávaní •ištících prostředků	14
Vy•azení z provozu / Ochrana proti mrazu	14
Bezpe•nostní pokyny - „Toto je zakázáno !“	15
Mo•nosti kombinací	18
Malé opravy	20
Seznamy náhradních dílů	22
Zkušební zpráva	41
Všeobecné p•edpisy	42
Prohlášení o konformit•i	43

Popis



Stavba

Vysokotlaké čistící přístroje KRÄNZLE quadro 800 TST, 1000 TST a 1200 TST jsou pojízdné stroje vybavené bubnem na navíjení hadice a 20 metry průmyslové hadice. Vysokotlaké čistící přístroje KRÄNZLE quadro 1000 TS a 1200 TS jsou pojízdné stroje bez bubnu na navíjení hadice; jsou ale dodávány s 10 metry průmyslové hadice. Konstrukce je patrná ze schématu.

Funkční konstrukční díly:

- | | |
|---|--|
| 1 Pøítok - napojení na pøívod vody s filtrem | 6 Ventil èistících prostøedkù |
| 2 Poklop plovákové nádrže | 7 Vysokotlaká hadice |
| 3 Vysokotlaké èerpadlo | 8 Støikací pistole |
| 4 Manometr s glycerinovou náplní | 9 Výmìnná proudová trubice s turbokillerem |
| 5 Pøetlakový regulaèní ventil - pojistný ventil | 10 Výmìnná proud. trubice s plochou tryskou a chránièem trysky |

Vodní systém

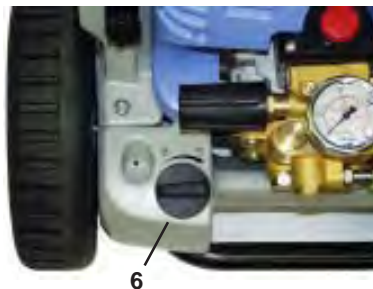
Voda musí být přiváděna k vysokotlakému čisticímu přístroji pod tlakem (předezaný tlak v rozmezí 2 - 8 bar). Plovákový ventil reguluje přívod vody. Voda je z plovákové nádrže nasávána vysokotlakým čerpadlem a přiváděna pod nastaveným tlakem k bezpečnostní proudové trubici. Vysokotlaký paprsek vody je potom vytvářen tryskou na bezpečnostní proudové trubici.

Čistící a ošetřovací prostředky

Vysokotlaké čerpadlo může zároveň nasávat a do proudového paprsku přidávat čisticí / ošetřovací prostředky. Přídavný prostředek je přitom nasáván čerpadlem a nanášen s předem nastaveným tlakem.

Zasuďte hadici pro nasávání čisticího prostředku do zásobní nádoby a otevřete potom ventil pro přívod čisticího prostředku (6).

Čistící prostředek vystupuje zároveň s vodou z vysokotlaké trysky.



Otevřete dávkovací ventil pouze tehdy, když je chemické síto ponořeno v tekutině. Nasátý vzduch by způsobil zničení těsnění čerpadla!!!
Uživatel musí dbát předpisů pro ochranu životního prostředí, likvidaci odpadků a ochranu vodních toků !



Proudová trubice se stříkácí pistolí

Stříkácí pistole umožňuje provoz stroje pouze se stlačenou pojistnou páčkou spuštěni.

Stlačením páčky se pistole otevře. Kapalina je potom dopravována k trysce. Zde se vytváří tlak, který dosáhne rychle hodnoty zvoleného tlaku. Uvolněním páčky se pistole uzavře a další výstup kapaliny z proudové trubice je přerušeno.

Tlakový ráz při uzavření pistole otevře tlakový regulační pojistný ventil. Čerpadlo zůstává zapnuté a čerpá při redukovaném tlaku z okruhu. Otevřením pistole se pojistný ventil pro regulaci tlaku uzavře a nastavený pracovní tlak je dodáván čerpadlem k proudové trubici.



Stříkácí pistole je bezpečnostní zařízení. Opravy mohou provádět pouze zaskvěnění odborníci. Jako náhradní díly je možné použít pouze součástky povolené výrobcem.

Vedení vysokotlaké hadice a stříkací zařízení

Vedení vysokotlaké hadice a stříkací zařízení, které patří k vybavení přístroje, jsou vyrobená z vysoce kvalitního materiálu a jsou používána v provozních podmínkách přístroje a podle předpisů také označena.



Jako náhradních součástí lze použít pouze výrobkem schválené a podle předpisů označené konstrukční díly. Hadicová vedení vystavená vysokému tlaku a stříkací zařízení je nutné napojit s tím, aby snesly odolávající vysokému tlaku. Hadicová vedení vedoucí vysoký tlak nesmí být přejeto vozidlem, nadměrně natahována nebo kroucena. Hadicové vedení vedoucí vysoký tlak nesmí být přetahováno přes ostré hrany. Hadicová vedení patří mezi díly, které se časem opotřebují. Záruka se poskytuje pouze na výrobní vady, nevztahuje se na vnější poškození.

Hadicová vysokotlaká vedení a stříkací zařízení nesmí být opravována. Musí být vždy vyměněna za novou hadici resp. nové stříkací zařízení.

Pojistný ventil pro regulaci tlaku

Pojistný ventil pro regulaci tlaku chrání stroj před nepřípustně vysokým tlakem a je konstruován tak, aby nebylo možné nastavit vyšší provozní tlak, než je přípustné. Omezovací matice otočeného držadla (madla) je zapečetěna lakem.



Otáčením madla je možné plynule nastavit pracovní tlak a množství vystřikující tekutiny.

Výměnu, opravy, nová zařízení a zapečetění smíjí provádět pouze odborní znalci.



Se zpo•diným vypnutím motoru

Ěasté zapínání a vypínání motoru způsobené druhem provozu vede u pøístrojù této velikosti k silným zatížením proudové sítì a ke zvýšenému opotøebení pøístrojových spínacích dílù. Proto se motor nových pøístrojù KRÁNZLE vypíná teprve 30 sekund po uzavøení pistole a pøístroj se uvede do stavu klidu. Otevøením pistole se pøístroj znovu nastartuje.

Pojistné vypnutí

Jestliže se pøístroj po ukonèení provozu nevypne nebo jestliže není se spouští pistole 20 minut manipulováno, pøístroj se pøepne automaticky deaktivací do bezpečnostního klidového stavu. Opìtovný zapnutím hlavního vypínaèe je pøístroj znovu aktivován.



Výmìnu souèástek a zkušební práce mohou provádìt pouze odborní znalci a to pouze na pøístroji, který je **oddìlen od elektrické sítì**, to znamená pøi **vyta•ené zástrèce pøívodu elektrického proudu ze zásuvky**.

Umístinì Stanovišti



Stroj nesmí být umístìn a provozován v prostorách, které jsou vystaveny nebezpečì ohni nebo exploze, nesmí stát ve vodì (kaluži) nebo provozován pod vodou. Pøístroj nesmí stát v oblasti rozptylu kapének vysokotlakého vodního paprsku.



POZOR !

Nenasávejte nikdy tekutiny obsahující rozpoušticí prostředky jako jsou øedidla barev, benzín, olej nebo podobné tekutiny. **Dbejte údajù výrobcù pøídavných látek!** Tisnìnì v pøístroji nejsou odolná vůèi tímto rozpoušticím prostředkùm. Rozprašovaná mlha z těchto prostředkù je vysoce hořlavá, výbušná a jedovatá.



POZOR !

Pøi provozu s vodou o teplotì 60°C je dosahováno vysokých teplot. **Nedotýkejte se pøístroje bez ochranných rukavic!**

Popis



Pøípojka elektro

Pøístroj je dodáván vèetnì øípojovacího kabelu se zástrèkou.

Zástrèka mùže být zasunuta pouze v zásuvce, která je instalována podle pøedpisù a vybavena proudovým chránièem FI **30 mA** a napojena na ochranný vodiè. Zásuvka musí být se strany sítì jiština dále jištèem se zpoždinou charakteristikou **16 A**.

KRÄNZLE quadro = 400 Volt / 50 Hz (bez ohledu na smìr otáèení)

Pøi použití prodlužovacího kabelu musí být tento opatøen ochranným vodièem, který je podle pøedpisù spojen na zasouvacích spojích. Jednotlivé žily prodlužovacího kabelu musí mít minimální prùøez 1,5 mm². Zasouvací spoje musí být provedeny jako odolné proti stávkající vodi a nesmí ležet na vlhké pùdi .

POZOR!

Pøíliš dlouhé prodlužovací kabely způsobují snížení napití a tím provozní poruchy.

Pøi použití kabelového navíjecího bubnu musí být kabel vždy zcela odtoèen.



Zajiš•ovací brzda



Brzda uvoln•ná



Brzda zata•en•

Kr•tk• provozn• n•vod:

1. Spojte vysokotlakou hadici se st•ikac• pistol•.
2. Napojte p••stroj na p••vod vody.
3. Zajište napojen• na elektrick• proud (motorov• proud 400 volt•).
4. Zapn•te p••stroj a zapo•n•te s myc•m procesem.
5. Po ukon•en• myc•ho procesu p•epn•te hlavn• vyp•na• na p••stroji do nulov• polohy a otev•en•m pistole odstra•te tlak ve vysokotlak• hadici. Potom m•ete hadici vysokotlak•ho •isti•e navinout.

- Pou•ivejte pouze •istou vodu ! - Chra•te p•ed mrazem !

POZOR!

Dbejte p•edpis• podniku, kter• V•s z•sobuje vodou.
Pomoc• plov•kov• n•dr•e m••e b•t p••stroj bez probl•m• napojen na jak•koliv veden• pitn• vody.

Toto všechno jste koupili:



1. Turbokiller



Proudová trubice s
chráničem trysky a
vysokotlakou tryskou
Plochý paprsek 25°



2. Stříkácí pistole Starlet
s izolovanou rukojetí,
se šroubovým spojením

3. KRÄNZLE - vysokotlaký čistící přístroj quadro 800 TST, 1000 TST a quadro 1200 TST s bubnem pro navinutí hadice quadro 1000 TS a quadro 1200 TS bez bubnu pro navinutí hadice



4. Návod k provozu



5. Vysokotlaká hadice 20 m Js 8
na navíjecím bubnu

6. Klika k bubnu pro
navinutí hadice



7. Křížový šroubovák



Šroub pro upevnění kličky



8. Díly pro vstup vody (filtr
je již namontován)



Smontování pøístroje a jeho vybavení



Odšroubujte šroub z pohonného høídele bubnu pro navinutí hadice. Vybalte kliku a nasuòte ji na šestihran. Kliku potom pomocí šroubu znovu upevníte.

Abyste mohli zkontrolovat stav oleje, uvolníte šroub uzavírající olejovou nádrž a vyjmíte mírku stavu oleje. Hladina oleje se musí nacházet mezi obíma značkami.



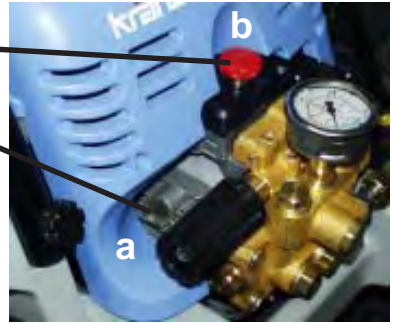
Chcete-li dostat vysokotlaký èistící pøístroj do polohy k pojíždění, **vzepøete 1. nohu proti sklápíci podpiøe a 2. pøitáhníte pøístroj k sobì.**

Uvedení do provozu

1. Kontrola stavu oleje

Existují dvě možnosti, jak zkontrolovat hladinu oleje v čerpadle:

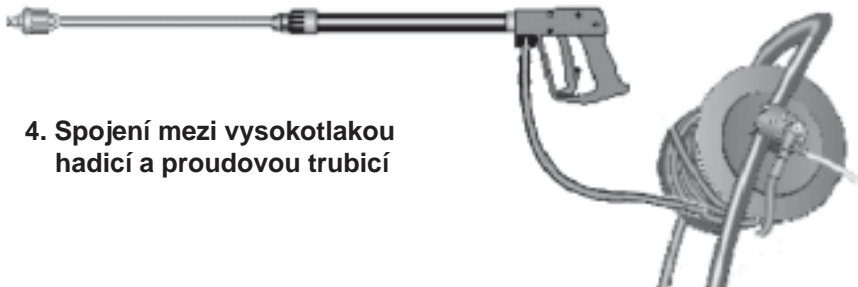
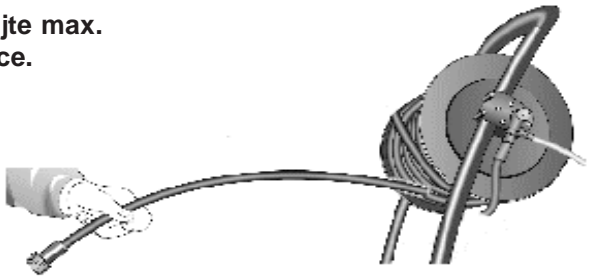
- a) Olej musí být viditelný v kontrolním okénku.
- b) Hladina oleje na olejové mírce musí ležet mezi oběma značkami.



2. Spojte vysokotlakou proudovou trubicí nebo turbokiller s ruční pistolí.



3. Odvinutí z bubny. Používejte max. 20 metrů vysokotlaké hadice.



4. Spojení mezi vysokotlakou hadicí a proudovou trubicí

Uvedení do provozu

5. Pøístroj musí být napojen na vodovodní vedení se studenou vodou nebo vodou o teplotì max. 60°C (viz strana 2).

Prùmir hadice musí být alespoò 3/4" = 16 mm (volný prùchod). Síto èís. 1 musí být v·dy èisté. Pøezkouøejte pøed každým uvedením do provozu, zda je síto èisté!



POZOR!



Pøi provozu s vodou o teplotì 60°C se na pøístroji vyskytnou vysoké teploty.

Nedotýkejte se hlavy èerpadla bez ochranných rukavic

Vnìjší nasávání



Pøístroje - spodní strana

Pokud bude voda pro vysokotlaký èistící pøístroj nasávána z externí nádrže, musí být spojovací hadice mezi vysokotlakým èerpadlem a plovákovou nádrží odšroubována a nasávací hadice napojena pøímo na èerpadlo. Dbejte na to, aby voda byla vždy èistá.



Pøístroje - spodní strana

Použijte nejlépe nasávací hadici firmy Kränzle se sacím filtrem (objedn. èíslo:15.038 3)

Maximální sací výška je 2,5 m
- viz technické údaje na strani 2

Maximální teplota pøi nasávání 60°C

Vyøazení z provozu

Nasávání èistících prostøedkù

Chemické síto èís. 5 zasuòte do nádrže s èistícím prostøedkem. Ventil pro èistící prostøedek vytoète; potom dojde k nasávání èistícího prostøedku. Pøi uzavøení ventilu pro èistící prostøedek se pøívod chemických látek automaticky uzavøe. Nechte èistící prostøedek pùsobit a potom jej proudem vody spláchnìte (viz také strana 5).



Dbejte pøedpisù výrobcù pøí-
davných látek (napø. ochranné
obleèení a výstroj) a ustanovení o
odpadních vodách!



Vyøazení z provozu:

1. Pøístroj vypnìte (pøístrojový vypínaè nastavtèdo polohy „0“).
2. Uzavøete pøívod vody.
3. Krátce otevøete pistoli, a• klesne tlak.
4. Pistoli zajistíte pojistkou.
5. Hadici na vodu a pistoli odšroubujete.
6. Vytáhnìte zástrèku pøívodu elektrického proudu ze zásuvky.
7. V zimì skladujte èerpadlo v místnostech chránìných proti mrazu.
8. Vyèistíte vodní filtr.

Ochrana proti zamrznutí

Pøístroj je za normálních okolností po provozu èásteènì naplnìn vodou. Proto je nutné použit zvláštñí opatøení, aby byl pøístroj chránìn pøed mrazem.

- Pøístroj dokonale vyprázdñíte.

Odpojte za tímto úèelem pøístroj od zdroje vody. Zapnìte hlavní vypínaè a otevøete pistoli. Èerpadlo nyní vytlaèuje zbytkovou vodu z plovákové nádrže a èerpadla. Nenechte ale pøístroj bižet bez vody déle než po dobu jedné minuty.

- Naplòte pøístroj prostøedkem chránícím proti zamrznutí.

Pøi delších provozních pauzách, obzvláštñi bìhem zimního období se doporuèuje nechat proèerpat pøístroj prostøedkem chránícím proti zamrznutí. Naplòte za tímto úèelem nemrznoucí kapalinou vodní nádrža pøístroj zapnìte. S otevøenou pistolí potom vyèekjte, až zaène nemrznoucí prostøedek vycházet z trysky.

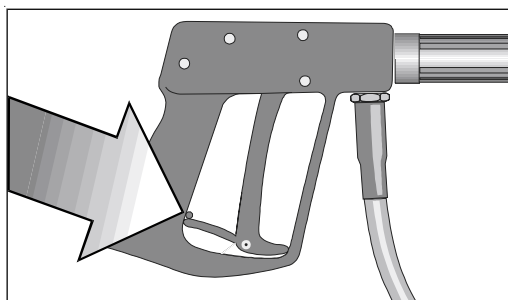
Nejlepší ochranou proti zamrznutí ale stále zùstává uchovávání pøístroje na místì, které je proti mrazu chránìno.

Bezpečnostní pokyny



**Pozor na zpětný ráz -
upozornění na
straně 2!**

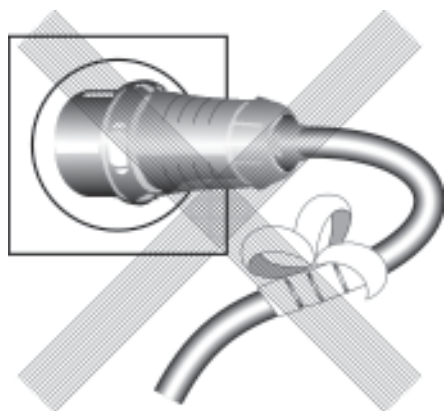
**Blokovácí pojistku
po každém použití
sklopte, abyste
znemožnili
neúmyslné stříkání**



Toto je zakázáno !



**Vodní proud
nesmìrujte nikdy
na lidi nebo zvířata!**



**Kabel nepoškozujte
nebo neodbornì
neopravujte!**

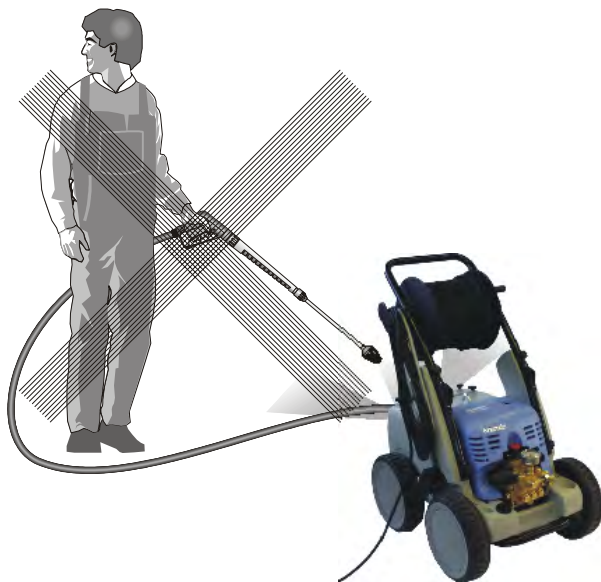


**Vysokotlakou hadici neta-
hejte se smyčkami nebo
zlomy!
Hadici nepøetahujte pøes
ostré hrany!**

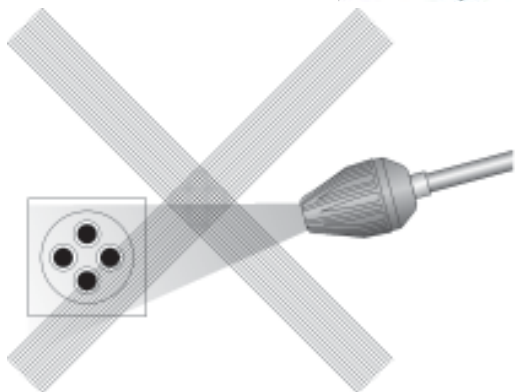
Toto je zakázáno !



Děti nesmíjí s vysokotlakým pøístrojem pracovat!



Pøístroj neostøikujte vodním paprskem (proudem) nebo proudem s vysokým tlakem!



Proud (paprsek) vody nesmíruje na zásuvky elektrického vedení!

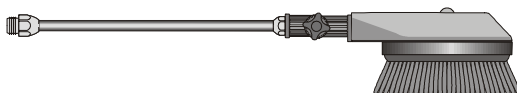
Další možnosti kombinací...

(na zvláštní objednávku)



Rotující mycí kartáče

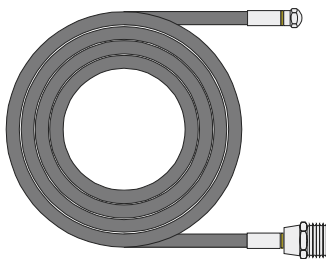
Obj. číslo 41.050 1



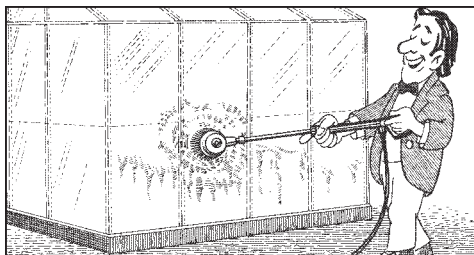
Hadice pro čištění kanálů

10 m - obj. číslo 41.058 1

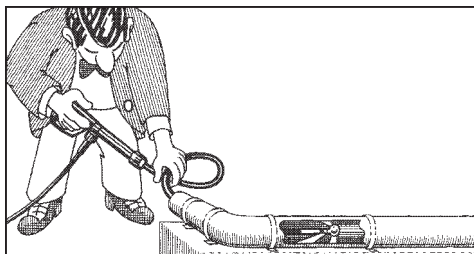
15 m - obj. číslo 41.058



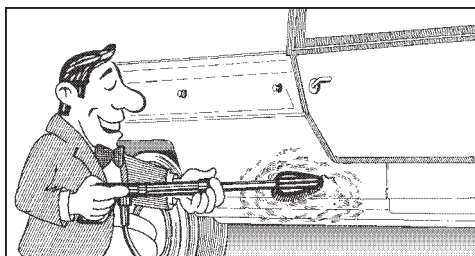
Při používání dílů příslušenství dbejte předpisů o ochraně životního prostředí, o odstraňování odpadu a ochraně vodních toků!



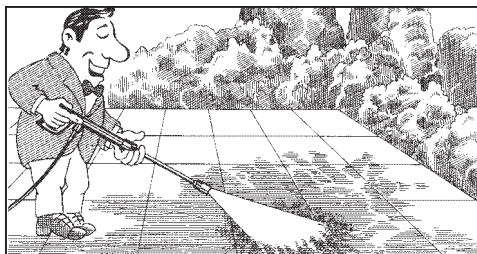
Umývání aut, skla, obytných automobilù, èlunù atd. Rotující mycí kartáè s prodloužením 40 cm a potrubní vsuvkou ST 30 M 22 x 1,5



Èištíní potrubí, kanálù, odpadù. Hadice pro èištíní rour s tryskou KN a potrubní vsuvkou ST 30 M 22 x 1,5.



Èištíní aut a všech hladkých ploch. Kartáè s potrubní vsuvkou ST 30 M 22 x 1,5.

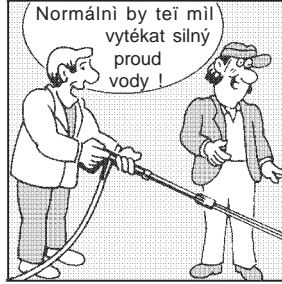


Rotující bodový paprsek (proud) pro extrémní zneèištíní. Turbokiller s prodloužením 40 cm a potrubní vsuvkou ST 30 M 22 x 1,5.



Tryska je ucpaná !

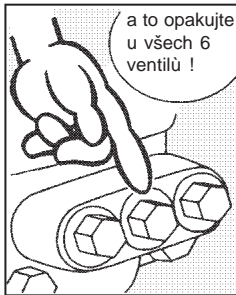
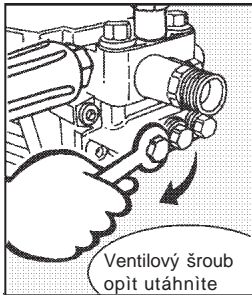
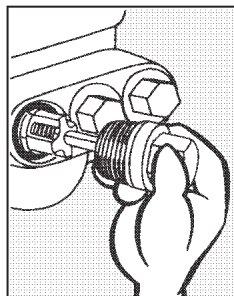
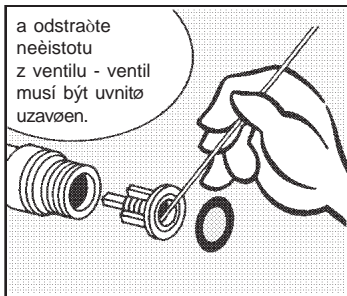
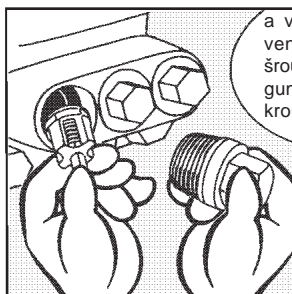
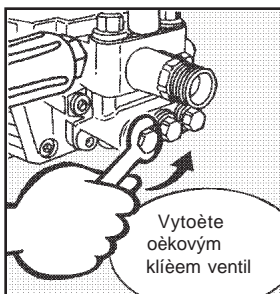
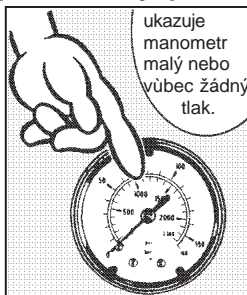
- Voda nevytéká, ale manometr ukazuje plný tlak !



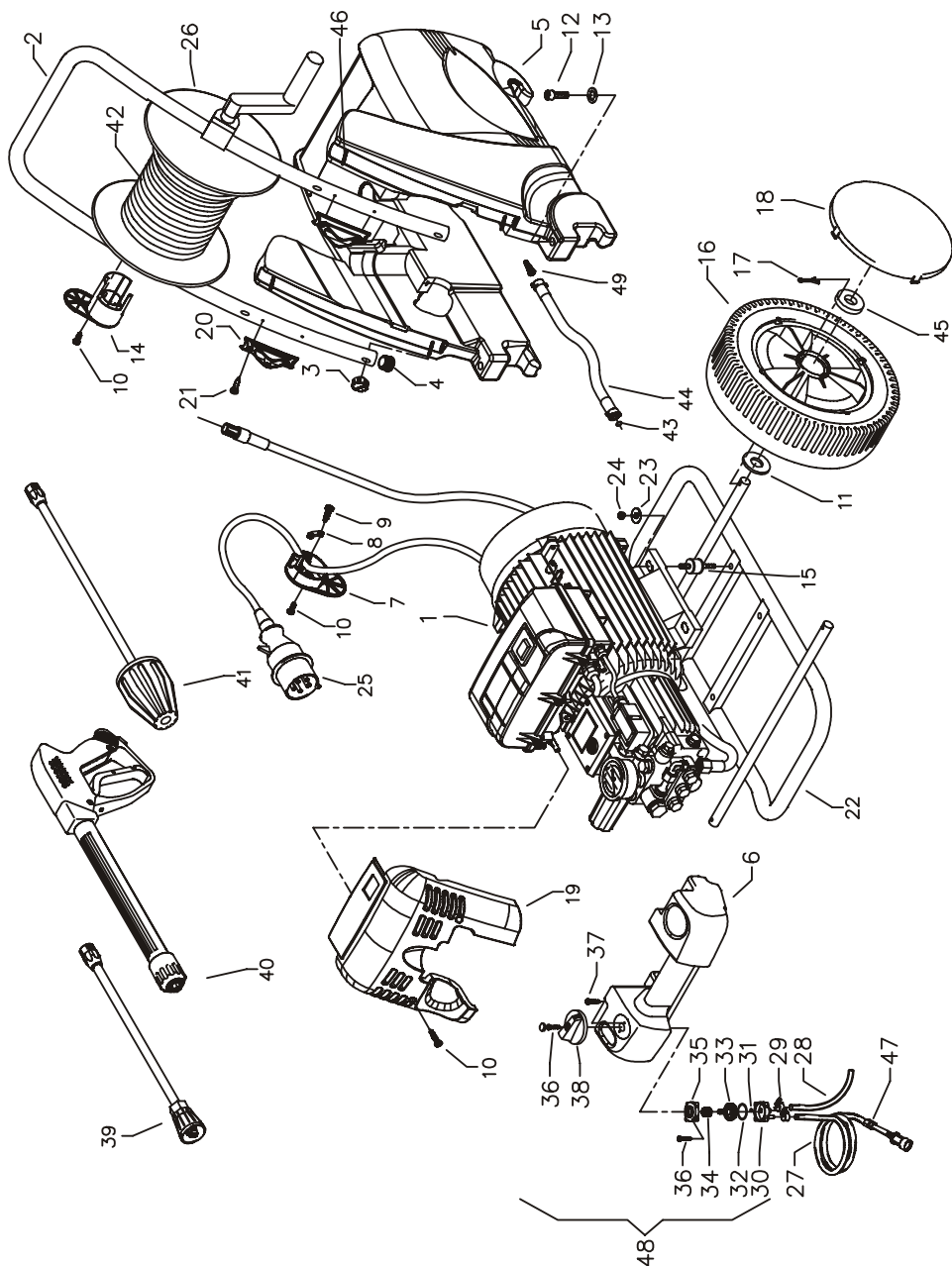
...které si mů•ete u•i lat sami

Ventily jsou znečiš•i né nebo slepené !

- Manometr neukazuje plný tlak.
- Vysokotlaká hadice vibruje.
- Voda vytéká jen nárazov•i.
- Ventily mohou být slepené, pokud nebyl p•ístroj dlouho pou•íván.



Kompletní agregát

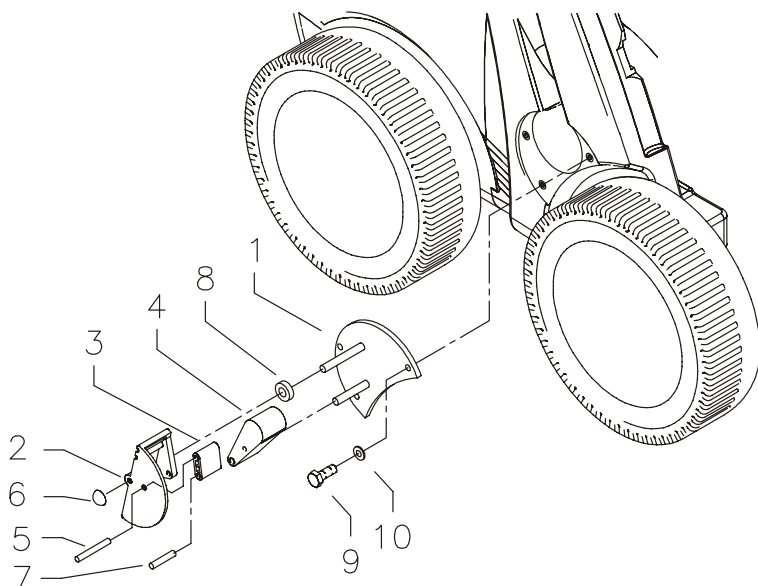


quadro 800 TST - 1200 TST

Výpis náhradních dílů pro pøístroje KRÄNZLE quadro 800 TST - 1200 TST Kompletní agregát

Poz.	Oznaèení	ks. objedn. èíslo	Poz.	Oznaèení	ks. objedn. èíslo
1.1	Motor-Pumpe für quadro 800 TST ohne Elektrik	1	24	Elastic-Stop-Mutter M8	4
1.2	Motor-Pumpe für quadro 1000 TST ohne Elektrik	1	25	Netzanschlusskabel 8 m	1
1.3	Motor-Pumpe für quadro 1200 TST ohne Elektrik	1	26	Schlauchtrammel kpl.	1
2	Schubbügel	1	27	Chemiesaugschlauch (Gewebe) mit Filter	1
3	Sterngriffmutter M8	4	28	Gewebeschlauch 0,4m	1
4	Stopfen	2	29	Schlauchklemme 9 - 9	2
5	Wasserkasten	1	30	Gehäuse Waschmittelventil	1
6	Lanzennablage	1	31	O-Ring 5 x 1,5 (Viton)	1
7	Kabelaufwicklung unten	1	32	O-Ring 28,24 x 2,62	1
8	Zugentlastung	1	33	Regulierkolben Chemieventil	1
9	Blechschaube 3,5 x 12	2	34	Edelstahlfeder 1,8 x 15 x 15	1
10	Kunststoffschraube 5,0 x 25	6	35	Deckel für Chemieventil	1
11	Scheibe 21 DIN125	12	36	Blechschaube 3,5 x 16	3
12	Schraube M8x50 DIN912	2	37	Blechschaube 3,5 x 19	2
13	Scheibe 8,4 DIN125	2	38	Drehgriff Chemieventil mit Blendkappe	1
14	Kabelaufwicklung oben	1	39.1	Proud. trub. s plochou trysk. pro 800 TST	1
15	Gummipuffer 25 x 25	4	39.2	Proud. trub. s plochou trysk. pro 1000 TST	1
16	Rad	4	39.3	Proud. trub. s plochou trysk. pro 1200 TST	1
17	Spilnt 5x28 DIN94	4		Uvedte prosím veílkost trysky	
18	Radkappe	4	40	Pistole Startlet s prodloužením	1
19.1	Frontplatte quadro 800 TST	1	41.1	Turbo-Killer 045 u quadro 800 TST	1
19.2	Frontplatte quadro 1000 TST	1	41.2	Turbo-Killer 055 u quadro 1000 TST	1
19.3	Frontplatte quadro 1200 TST	1	41.3	Turbo-Killer 08 u quadro 1200 TST	1
20	Lanzenhalter	2	42	Hochdruckschlauch 20 m NW8	1
21	Blechschaube 3,5x16 DIN7981	4	43	O-Ring 13 x 2,6	2
22	Fahrgestell	1	44	Verbindungsschlauch	1
23	Scheibe 8,4 DIN9021	4	45	Scheibe 8mm für Rad	4
			46	Gewindestift M6x55	4
			47	Rückschlagventil für Chemiesaugschl.	1
			48	Chemieventil Kpl. Pos. 30-37	1

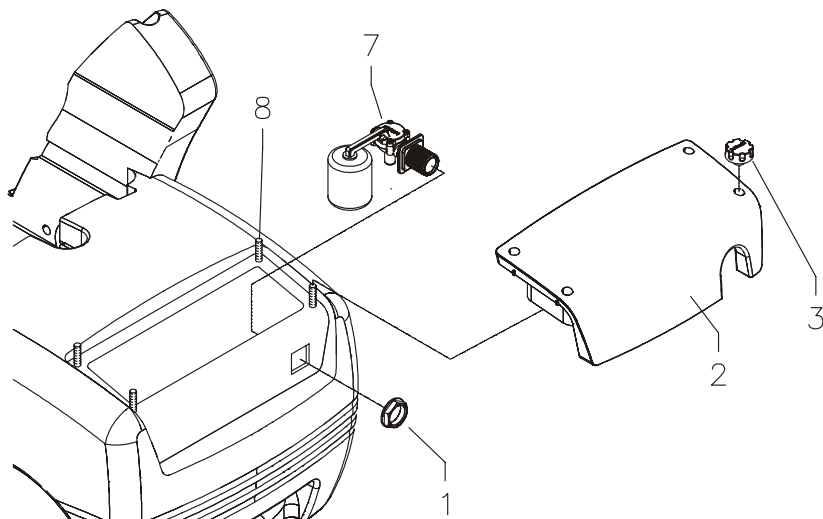
Brzda



Výpis náhradních dílů pro pøístroje KRÄNZLE quadro 800 TST - 1200 TST Brzda

Poz.	Oznaèení	ks.	objedn. èíslo
1	Grundplatte	1	42.615
2	Bremspedal	1	44.022
3	Bremshebel	1	44.023
4	Bremsklotz	1	44.024
5	Stift 6 x 50	1	44.035
6	Starlock-kappe 8 mm	1	44.165
7	Stift 6 x 40	1	44.035 1
8	Distanzring	2	42.626
9	Sechskantschraube M6x16	3	50.173
10	Unterlegscheibe DIN125-6,3	3	50.189

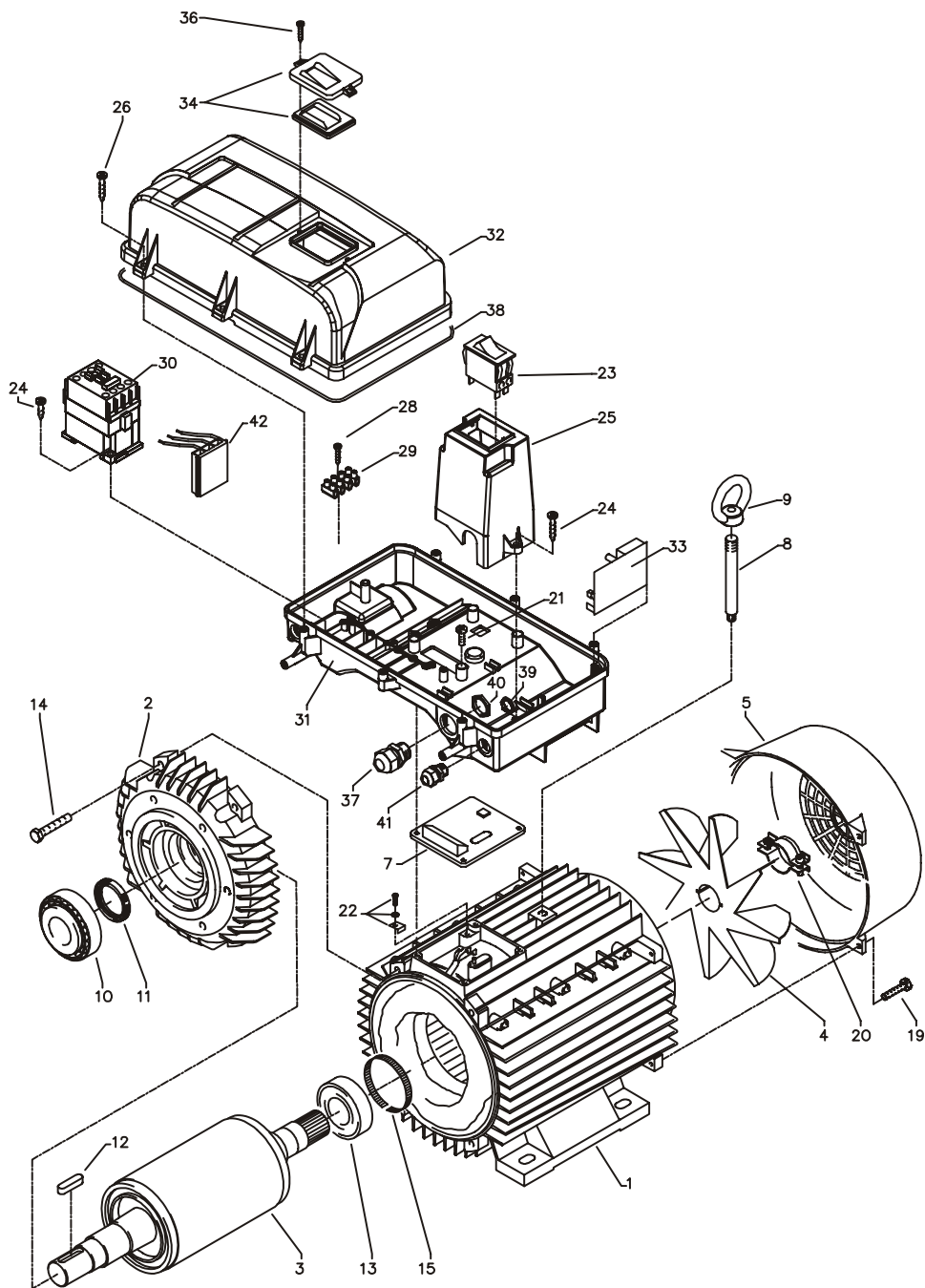
Vstup vody



Výpis náhradních dílů pro pøístroje KRÄNZLE quadro 800 TST - 1200 TST Vstup vody

Poz.	Oznaèení	ks.	objedn. èíslo
1	Mutter R3/4"	1	46.258
2	Revisionsdeckel	1	42.605
3	Sterngriffmutter M8	4	42.619
7	Schwimmerventil	1	46.250
8	Gewindestift M6x40	4	42.617 1

Motor èerpadla

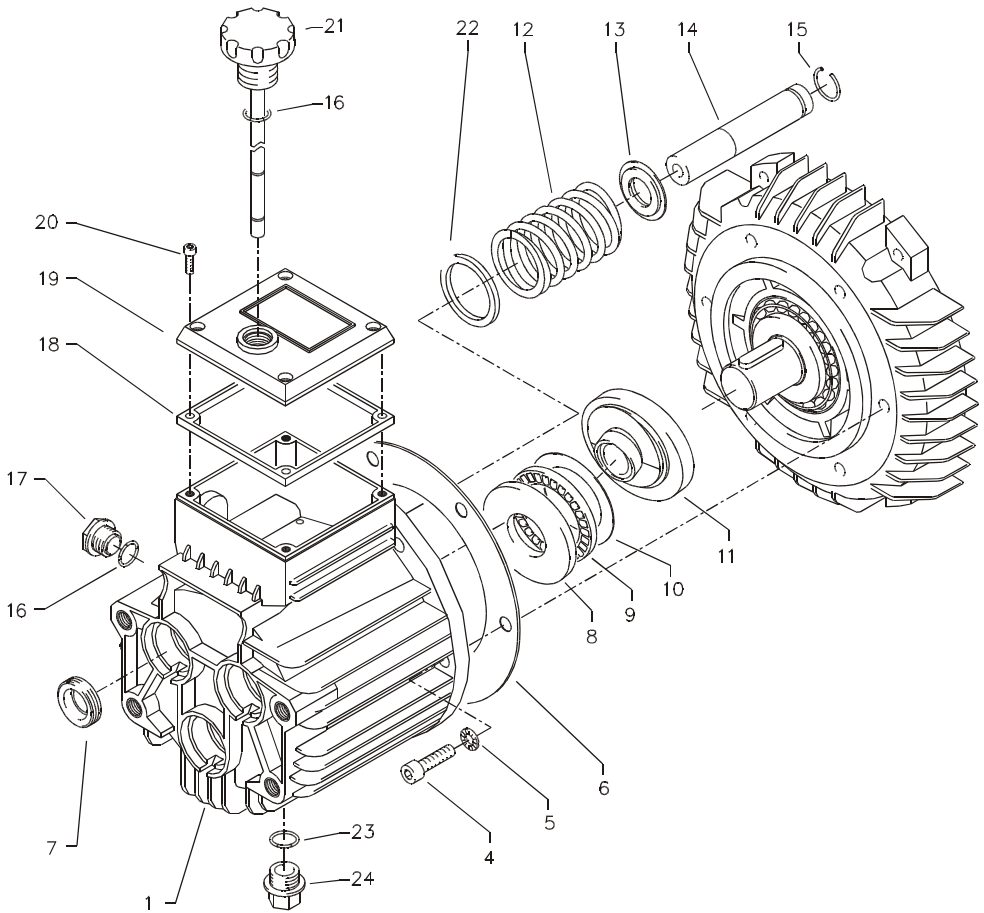


quadro 800 TST - 1200 TS

Výpis náhradních dílů pro přístroje KRÄNZLE quadro 800 TST - 1200 TST Motor èerpada

Poz.	Oznaèení	ks.	objedn. èíslo
1	Stator 112 5,5kW 400V / 50Hz	1	40.540
2	A-Lager Flansch	1	40.530
3	Rotor 112 (400V / 50Hz)	1	40.531
4	Lüfterrad für BG 112	1	40.532
5	Lüfterhaube BG 112	1	40.533
7	Flachdichtung	1	43.030
8	Stehbolzen für Kranhaken	1	42.616
9	Ringmutter DIN582-M12	1	42.618
10	Kegelrollenlager 31306	1	40.103
11	Öldichtung 35 x 47 x 7	1	40.080
12	Paßfeder 8 x 7 x 32	1	40.104
13	Kugellager 6206 - 2Z	1	40.538
14	Innensechskantschraube M 6 x 30	4	43.037
15	Toleranzhülse	1	40.544 1
19	Schraube M 4 x 12	4	41.489
20	Schelle für Lüfterrad 112	2	40.535
21	Schraube M 4 x 12	4	41.489
22	Erdungsschraube kpl.	1	43.038
23	Schalter 14,5 A Amazonas	1	41.111 6
24	Kunststoffschraube 4,0 x 16	6	43.417
25	Bock für Schalter	1	42.608
26	Kunststoffschraube 5,0 x 25	6	41.414
28	Kuststoffschraube 3,5 x 20	2	43.415
29	Lüsterklemme 5-pol.	1	43.326 1
30	Schütz 100-C12KN10 3x400V 50/60 Hz	1	46.005 1
31	Schaltkasten Unterteil	1	42.606
32	Schaltkasten Deckel	1	42.607
33	Steuerplatine Abschaltverz. 400V / 50Hz	1	42.563
34	Klemmrahmen mit Schalterabdichtung	1	43.453
36	Blechschrabe 3,5 x 16	2	44.161
37	PG 16-Verschraubung	1	41.419 1
38	Dichtung für Schaltkastendeckel	1	42.525
39	Gegenmutter für PG9-Verschraubung	1	41.087 1
40	Gegenmutter für PG16-Verschraubung	1	44.119
41	PG 9 - Verschraubung	1	43.034
42	Überstromauslöser 3-polig 12A	1	46.040 1
	Schaltkasten kpl. Pos. 23 - 42		42.631
	Motor kompletní bez vypínaèe		24.060
	Sada kabelù kompletní		42.537
	sestávající z 10 jednotlivých kabelù		

Pohon

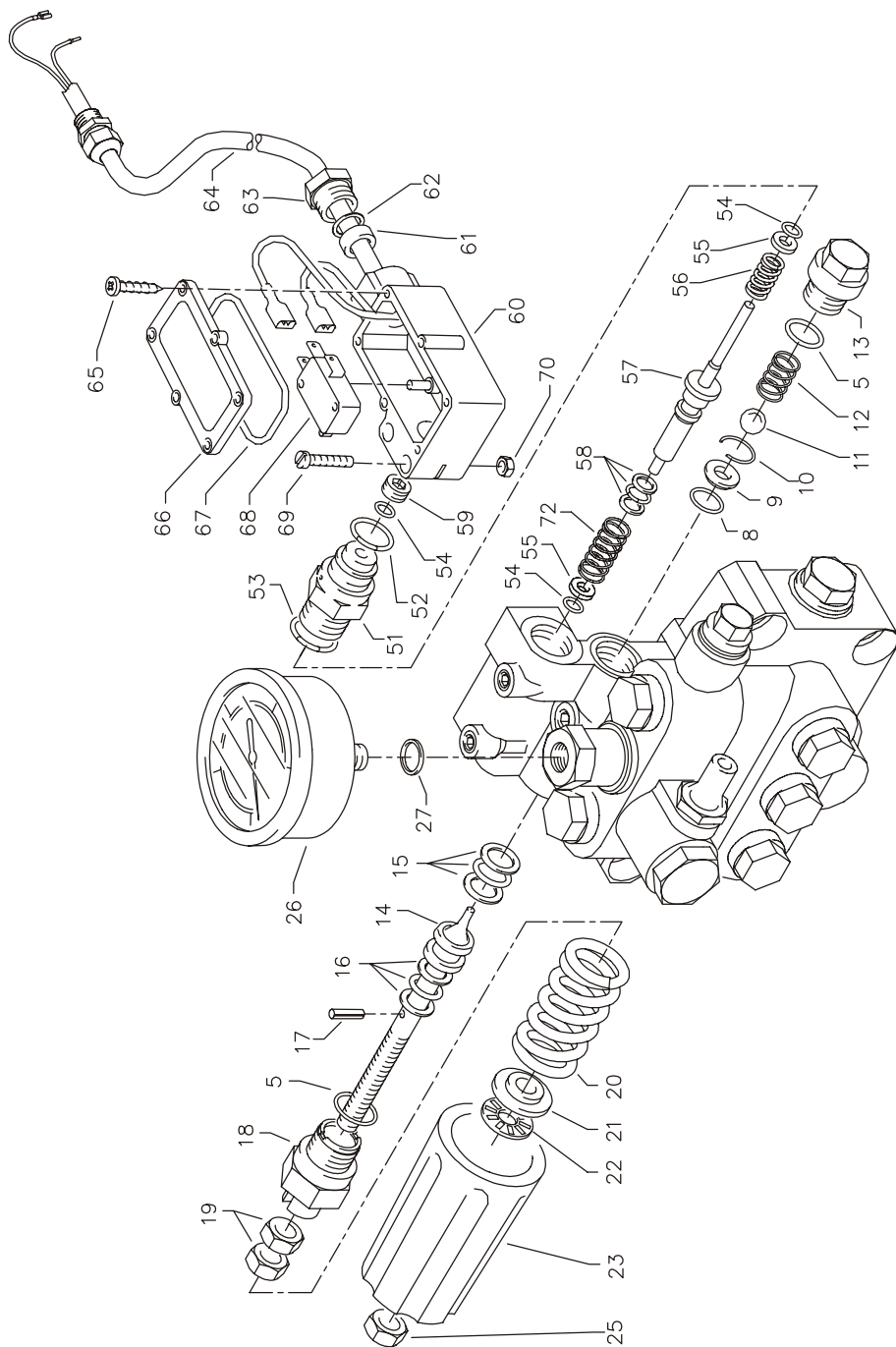


quadro 800 TST - 1200 TST

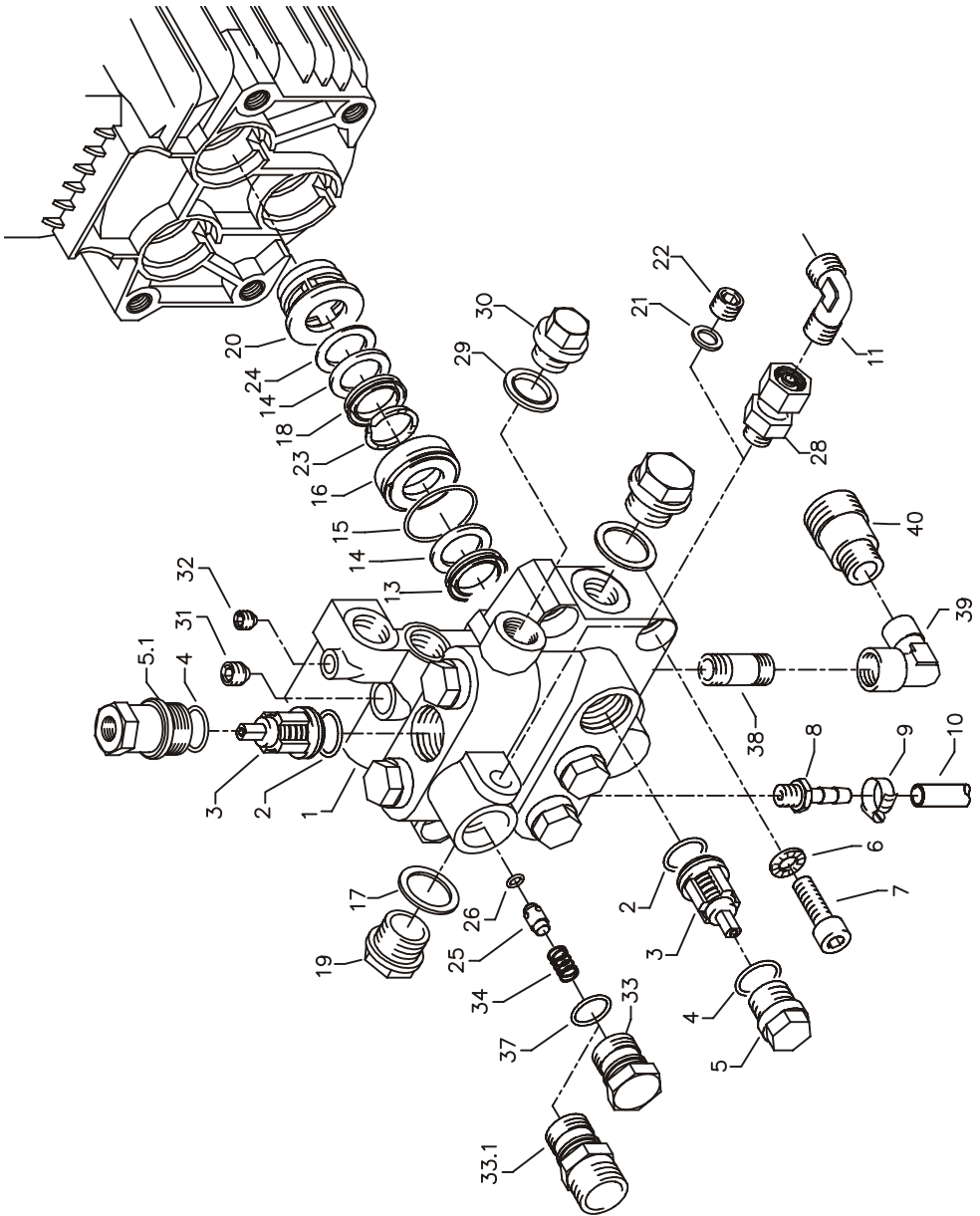
Výpis náhradních dílů pro pøstroje KRÄNZLE quadro 800 TST - 1200 TST Pohon èerpadla AQ

Poz.	Oznaèení	ks.	objedn. èíslo
1	Ölgehäuse	1	40.501
4	Innensechskantschraube M 8 x 30	6	41.036 1
5	Sicherungsscheibe	6	40.054
6	Flachdichtung	1	40.511
7	Öldichtung 20 x 30 x 7	3	40.044 1
8	Wellenscheibe	1	40.043
9	Axial-Rollenkäfig	1	40.040
10	AS-Scheibe	1	40.041
11.1	Taumelscheibe AQ 9,5° bei quadro 800 TST	1	40.042 1-9,5
11.2	Taumelscheibe AQ 10,8° bei quadro 1000 TST + 1000 TS	1	40.042 1-10,8
11.3	Taumelscheibe AQ 12,75° bei quadro 1200 TST + 1200 TS	1	40.042 1-12,75
12	Plungerfeder	3	40.506
13	Federdruckscheibe	3	40.510
14	Plunger 20 mm (lang)	3	40.505
15	Sprengring	3	40.048
16	O-Ring 14 x 2	2	43.445
17	Ölschauglas	1	42.018
18	Flachdichtung	1	41.019 3
19	Deckel flach für Ölgehäuse	1	41.023 1
20	Innensechskantschraube M 5 x 12	4	41.019 4
21	Stopfen M 18 x 1,5 mit Ölmesstab	1	42.623
22	Stützscheibe für Plungerfeder	3	40.513
23	O-Ring	1	43.445
24	Verschlussstopfen R 3/8"	1	40.051

Unloaderventil a tlakový spínač



Pouzdro ventilu

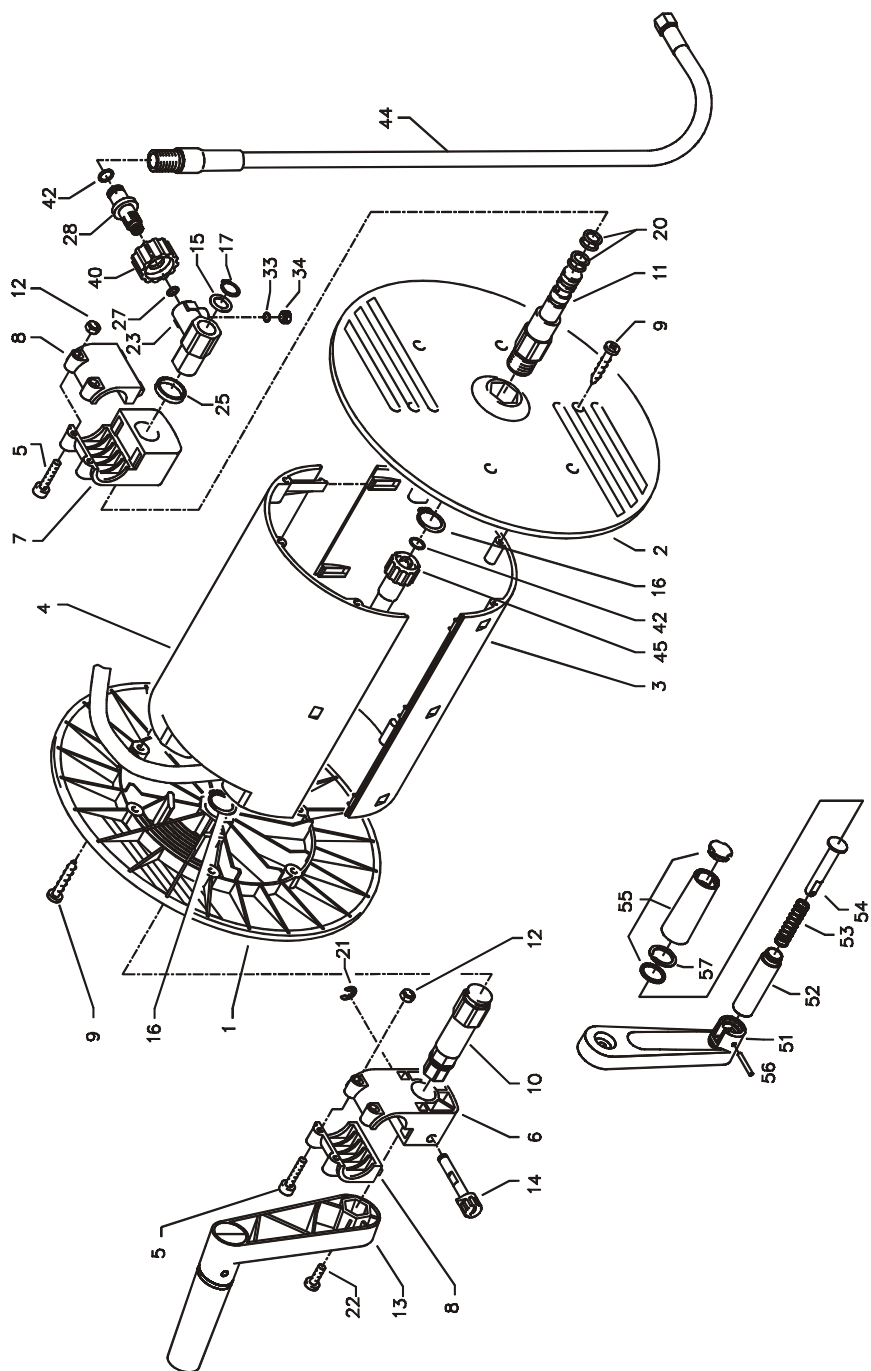


quadro 800 TST - 1200 TST

Výpis náhradních dílů pro přístroje KRÄNZLE quadro 800 TST - 1200 TST Pouzdro ventilu pro éerpadlo AQ integrované

Poz.	Označení	ks. objedn.	číslo	Poz.	Označení	ks. objedn.	číslo
1	Ventilgehäuse AQ mit integr. UL und Druckschalter	1	40.503 5	33	Ausgangsteil für quadro 800, 1000, 1200 TST	1	42.161
2	O-Ring 18 x 2	6	40.016	33.1	Ausgangsteil M22x1,5 für quadro 1000, 1200 TS	1	42.161 1
3	Einlaß- / Auslaß- Ventil	6	42.024	34	Rückschlagfeder	1	14.120
4	O-Ring 21 x 2	6	42.025	37	O-Ring 18 x 2	1	43.446
5	Ventilstopfen	5	42.026	38	Messingrohr bds. R3/8"	1	41.628
5.1	Ventilstopfen mit R 1/4" IG	1	42.026 2	39	Winkel 2x 3/8" IG	1	44.138
6	Sicherungsring	4	40.032	40	Wassereingang R3/8" AG	1	41.016
7	Innensechskantschraube M 12 x 45	4	40.504				
8	Schlauchnippel R3/8" x 6	1	42.634				
9	Schlauchschele 7 - 10	1	44.054				
10	Chemiesaugschlauch mit Filter	1	42.621		Oprávérenské sady:		
11	Winkel 12L x 12L	1	42.630		Ventilgehäuse kpl.		40.503 6
13	Gewebemanschette	3	40.023				
14	Backring 20 mm	6	40.025		Oprávérenská sada pro man'ety		40.065 1
15	O-Ring 31,42 x 2,62	3	40.508		3x Pos. 13; 6x Pos. 14;		
16	Leckagering 20 x 36 x 13,3	3	40.509		3x Pos. 15; 3x Pos. 16; 3x Pos. 18;		
17	Cu-Dichtring 21 x 28 x 1,5	2	42.039		3x Pos. 20; 3x Pos. 23		
18	Gummimanschette	3	40.512				
19	Verschlußschraube R 1/2"	2	42.032		Oprávérenská sada pro man'ety bez dílů z mosazi		40.517
20	Distanzring mit Abstützung	3	40.507		3x Pos. 13; 6x Pos. 14; 3x Pos. 15;		
21	Aluminium-Dichtring bei quadro TS	2	13.275		3x Pos. 18; 3x Pos. 23		
22	Verschlußstopfen bei quadro TS	1	13.181				
23	Druckring 20 mm	3	40.021				
24	Zwischenring 20 mm	3	40.516		Oprávérenská sada pro ventily		40.062 1
25	Rückschlagkörper	1	14.122		6x Pos. 2; 6x Pos. 3; 6x Pos. 4		
26	O-Ring 6 x 3	1	14.121				
28	Ausgangsteil Pumpe R1/4" x 12	1	44.215				
29	Dichtring 17 x 22 x 1,5 (Kupfer)	1	40.019				
30	Stopfen 3/8"	1	40.018				
31	Dichtstopfen M 10 x 1	1	43.043				
32	Dichtstopfen M 8 x 1	2	13.158				

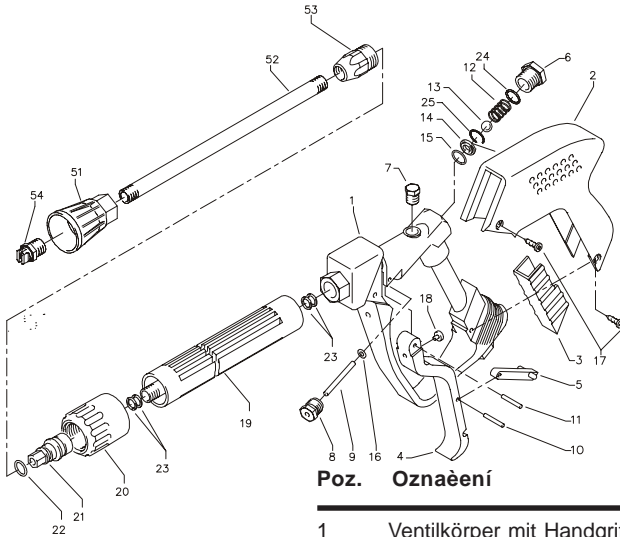
Buben na navíjení hadice



Výpis náhradních dílů pro pøístroje KRÄNZLE quadro 800 TST - 1200 TST
Buben na navijení hadice

Poz.	Oznaèení	ks. objedn. èíslo	Poz.	Oznaèení	ks. objedn. èíslo
1	Seitenschale Schlauchföhrung	1 40.302	23	Drehgelenk	1 40.167
2	Seitenschale Wasserföhrung	1 40.301	25	Distanzring	1 40.316
3	Trommel Unterteil	1 40.304	27	O-Ring 6,86 x 1,78	1 40.585
4	Trommel Oberteil	1 40.303	28	Anschlußstück	1 40.308
5	Innensechskantschraube M 4 x 25	4 40.313	33	O-Ring 6 x 1,5	1 13.386
6	Lagerklotz mit Bremse	1 40.306	34	Stopfen M 10 x 1	1 13.385
7	Lagerklotz links	1 40.305	40	Überwurfmutter	1 13.276 2
8	Klemmstück	2 40.307	42	O-Ring 9,3 x 2,4	4 13.273
9	Kunststoffschraube 5,0 x 20	12 43.018	44	Verbindungsschlauch	1 42.624
10	Antriebswelle	1 40.310	45	Hochdruckschlauch NW 8 20 m	1 41.083
11	Welle Wasserföhrung	1 40.311	51	Kurbelarm	1 40.309 1
12	Elastic-Stop-Mutter M 4	4 40.111	52	Hölse	1 40.309 2
13	Handkurbel	1 40.309	53	Druckfeder	1 40.309 3
14	Verriegelungsbolzen	1 40.312	54	Bolzen	1 40.309 4
15	Scheibe MS 16 x 24 x 2	1 40.181	55	Griff mit Kappe und Gleitscheibe	1 40.309 5
16	Wellensicherungsring 22 mm	2 40.117	56	Spannstift 4 x 28	1 40.309 6
17	Wellensicherungsring 16 mm	1 40.182	57	Flachsprengring SW18	1 40.309 8
20	Paßbaks 16 mm	2 13.159			
21	Sicherungsscheibe 6 DIN6799	1 40.315			
22	Schraube M 5 x 10	1 43.021			
				Buben na navijene hadice kompletní	41..259
				Kurbel kpl.	40.309 9
				bestehend aus Pos. 51 - 57	

Starlet II



Poz. Označení

ks. objedn. číslo

1	Ventilkörper mit Handgriff	1	12.294
2	Schutzhülse	1	12.295
3	Abdeckschutz	1	12.296
4	Betätigungshebel	1	12.298
5	Sicherungshebel	1	12.149
6	Abschlußschraube M 16 x1	1	12.247
7	Stopfen	1	12.287
8	Gewindeführungshülse R 1/4" AG	1	12.250
9	Aufsteuerbolzen	1	12.284
10	Stift	1	12.148
11	Lagernadel	1	12.253
12	Edelstahlfeder	1	12.246
13	Edelstahlkugel	1	12.245
14	Edelstahlsitz	1	13.146
15	O-Ring 11 x 1,44	1	12.256
16	O-Ring 3,3 x 2,4	1	12.136
17	Blechschraube 3,9 x 8	4	12.297
18	Druckstück	1	12.252
19	Rohr kunststoffspritzt bds. R 1/4" AG	1	15.004 5
20	Überwurfmutter ST 30 M22 x 1,5 IG	1	13.276 1
21	Außen-Sechskant-Nippel R 1/4" IG	1	13.277 1
22	O-Ring 9,3 x 2,4	1	13.273
23	Aluminium-Dichtring	4	13.275
24	O-Ring 15 x 1,5	1	12.129 1
25	Sicherungsring	1	12.258
51	Düsenschutz	1	26.002
52	Rohr 500 mm; bds. R1/4"	1	12.385 1
53	ST 30 Nippel M 22 x 1,5 / R1/4" m. ISK	1	13.370
54	Plochá tryska 2504 (u quadro 800)	1	D2504
54.1	Plochá tryska 2505 (u quadro 1000)	1	D2505
54.2	Plochá tryska 2507 (u quadro 1200)	1	D2507

Pistole Starlet s prodloužením

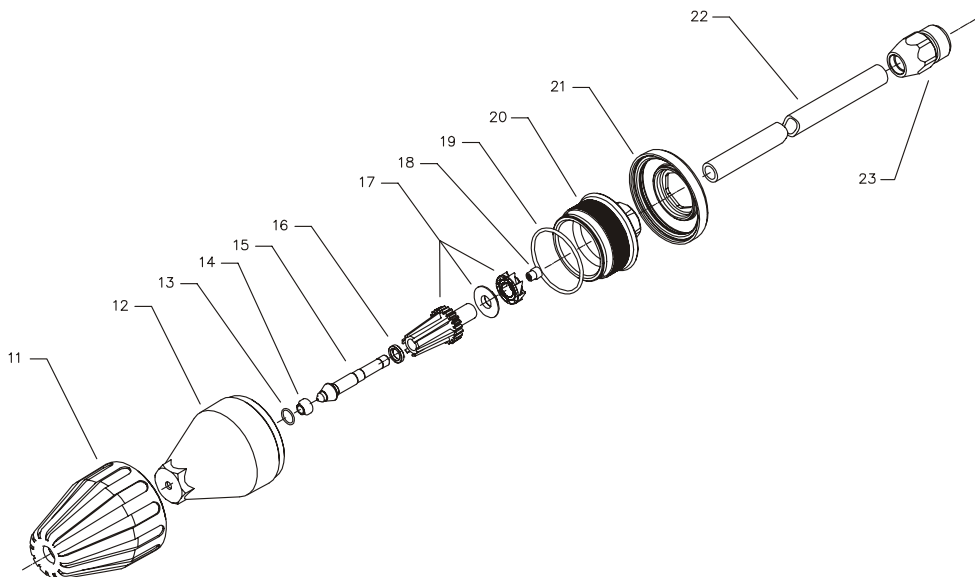
Sady pro opravy "Starlet II"

sestavající z: 1x Poz.13,9,10,15,14

12.320 2

12.299

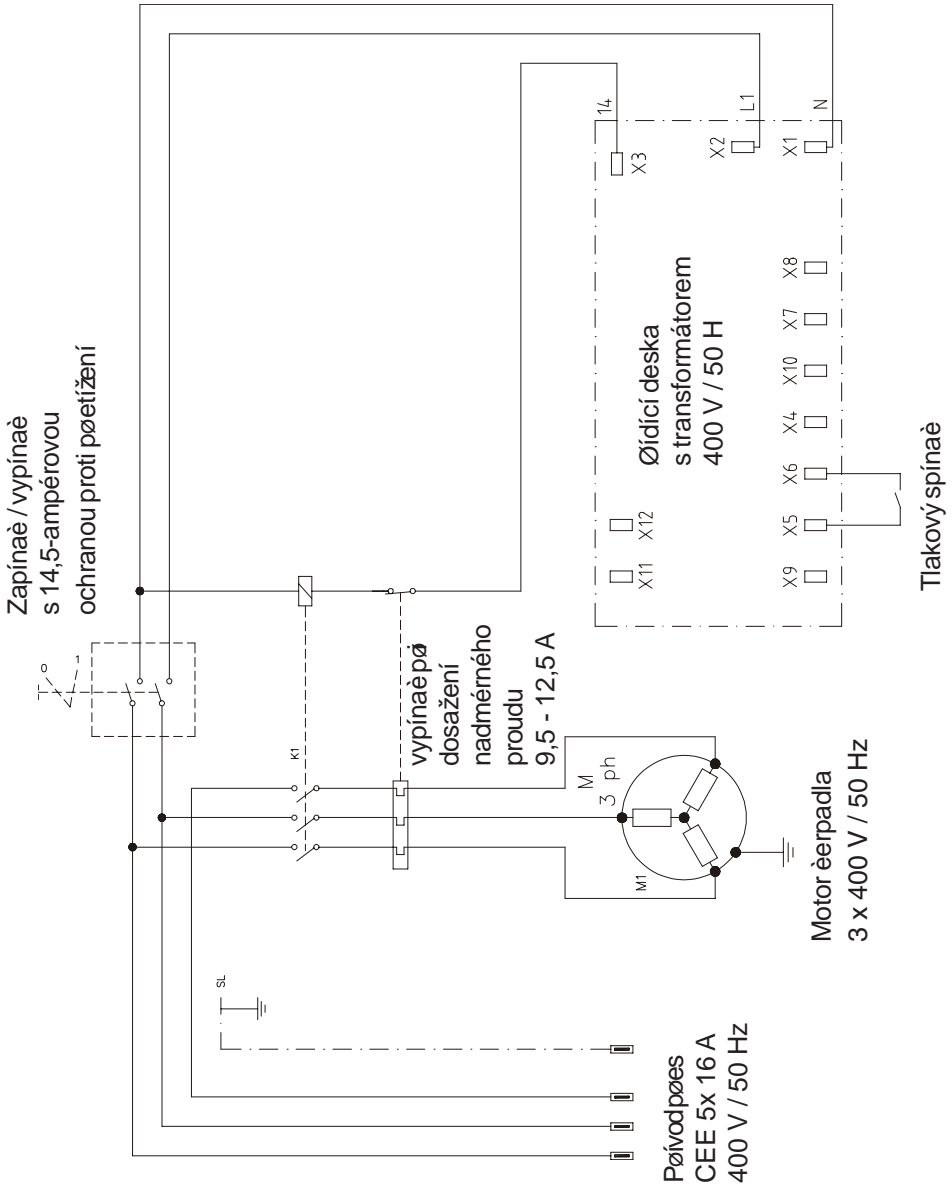
Turbokiller



Výpis náhradních dílů pro přístroje KRÄNZLE quadro 800 TST - 1200 TST Turbokiller

Poz.	Označení	ks.	objedn. číslo
11	Sprühkörperschutz	1	41.528
12	Sprühkörper	1	41.529
13	O-Ring 6,88 x 1,68	1	41.521
14	Düsensitz	1	41.522
15	Hubice 045 pro quadro 800	1	41.532 1
15.1	Hubice 055 pro quadro 1000	1	41.532
15.2	Hubice 08 pro quadro 1200	1	41.537
16	Ring	1	41.533
17	Rotor	1	41.534
18	Stabilisator	1	41.524
19	O-Ring 41 x 1,78	1	41.538
20	Deckel	1	41.539
21	Deckelschutz	1	41.540
22	Rohr 500 mm lang; bds. R1/4"	1	12.385 1
23	Nippel M22x1,5 x R1/4" IG	1	13.370
	Turbokiller 045 kompletní s proud. trubicí		41.072 3
	Turbokiller 055 kompletní s proud. trubicí		41.072 4
	Turbokiller 08 kompletní s proud. trubicí		41.072 8
	Sady pro opravy Turbokiller 045		41.097 6
	Sady pro opravy Turbokiller 055		41.097 1
	Sady pro opravy Turbokiller 08		41.097 3

Schéma zapojení



Všeobecné pøedpisy

Zkoušky

Pøístroj je podle „Smìrnice pro tryskací zaøízení na tekutiny“ (Richtlinie für Flüssigkeitsstrahler) podle potøeby, minimální ale každých 12 mìsícù nutné nechat pøezkoušet odborným znalcem, který urèí, zda je možný další bezpeèný provoz tohoto pøístroje.

Výsledky zkoušky musí být potvrzeny písemnì.

Neformální zápisy pro tyto úèely postaèují.

Pøedcházení nehodám, ochrana zdraví

Pøístroj je vybaven tak, aby pøi øádné obsluze byly nehody vylouèeny. Obsluhující osobu je tøeba upozornit na nebezpeèí poranìní horkými díly stroje a vysokotlakým proudem vody. Je tøeba dodržovat „Smìrnice pro tryskací zaøízení na tekutiny“ (Richtlinie für Flüssigkeitsstrahler - viz str. 16 a 17).

Pøed každým uvedením do provozu je nutné zkontrolovat hladinu oleje na mìrce oleje - viz str.11. (Dbejte na vodorovnou pracovní polohu pøístroje!)

Výmìna oleje:

První výmìna oleje by mìla probìhnout po cca 50 provozních hodinách, potom jednou roènì nebo po každých 1000 provozních hodinách. Pokud se olej zbarví do šedého nebo bìlavého tónu, musí být v každém pøípadi vymìnin.

Otevøete (vyšroubujete) šroub pro odtok oleje na spodní stranì pøístroje nad vhodnou zachytávací vanou.

Postavte pøístroj do svislé polohy a uvolní te oba šrouby kombi na spodní desce vzpì ry pro nohu. Desku nyní sejmì te a vyjmì te hadici pro vypouští ní oleje.

Nový olej: 1,0 l -

Motorový olej: W15-50 SAE polosyntetický olej



Zkušební zpráva

pro Vysokotlaký èistící stroj KRÄNZLE

Při prùmyslovém pouití je nutné provádít každých 12 mìsícù pravidelnou kontrolní zkoušku!

Èíslo pøístroje:

Typ pøístroje:

Je tøeba zkontrolovat

1. Bezpeènostní zaøízení

- a) Manometr
- b) Pojistný ventil (regulace tlaku)
- c) Provozní tlak
- d) Vypínací tlak (max. o 10% vyšší než je provozní tlak)
- e) Nejnížší tlak při zavøené pistoli

2. Všeobecný stav

- a) Vysokotlaká hadice
- b) Kabel, zástrèka, vypínaè (VDE)
- c) Støíkácí pistole, pøíslušenství pro støíkáání
- d) Motor
- e) Stav oleje

Upozornìní uvedená v provozním návodu jsou souèástí zkoušky.

Výsledek zkoušky:	Datum zkoušky	Závady odstranìny Razítka a podpis
<input type="text"/>	<input type="text"/>	<input type="text"/>
<input type="text"/>	<input type="text"/>	<input type="text"/>
<input type="text"/>	<input type="text"/>	<input type="text"/>

Výtah ze smìrnice pro tryskací zaøízení na tekutiny (ZH 1/406) Hlavního svazu øemeslného pracovního spoleèenství (Hauptverband der gewerblichen Berufsgenossenschaft).

Zkouška

Zaøízení tryskající tekutinu je nutné podle potøeby, minimální ale každých 12 mìsícù pøezkoušet odborným znalcem, který urèí, zda je možný další bezpeèný provoz tohoto pøístroje. Je nutné dbát pokynù výrobce a dodavatele. U strojù, které byly vyøazeny z provozu, lze tuto zkoušku posunout k dalšímu opitovnému uvedení do provozu.

Výsledky zkoušky je nutné mít potvrzeny písemnì a na požádání je pøedložit. Neformální zápisy pro tyto úèely postaèují.

Záruka

Záruka platí výslovně jen pro materiálové a výrobní vady; škody způsobené opotřebením záruce nepodléhají.

Přístroj se musí používat v souladu s tímto provozním návodem. Provozní návod je součástí záručních podmínek.

Pro přístroje, které jsou prodávány soukromým konečným spotřebitelům, je záruční doba 24 měsíců; při zakoupení pro živnostenské účely činí záruční doba 12 měsíců.

V případě uplatňování záruky se prosím obraťte se svým vysokotlakým čistícím přístrojem včetně příslušenství a dokladu o zakoupení přístroje na svého odborného prodejce nebo na nejbližší autorizovanou stanici služeb pro zákazníky, kterou naleznete v internetu pod adresou www.kraenzle.com .

Při změnách na bezpečnostních zařízeních stejně jako při překročení hranice maximální teploty nebo počtu otáček veškerá záruka zaniká. Stejně tak je tomu i při podpětí, nedostatku vody nebo jejím znečištění. Tlakoměr, tryska, ventily, těsnící manžety, vysokotlaká hadice a zařízení pro ostříkování jsou díly podléhající opotřebením a proto se na ně záruka nevztahuje.

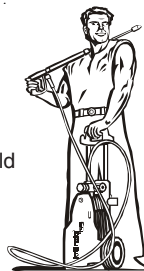
Poznámky

Kränzle®

Vysokotlaký èistící pøístroj
High-pressure-cleaners
Hochdruckreiniger



I. Kränzle GmbH
Elpke 97 . 33605 Bielefeld



Prohlášení o konformitě s ES

Tímto prohlašujeme,
že konstrukce vysokotlakých èistících
pøístrojù:

(místo uložení technických podkladù):

splòuje následující smìrnice a
a jejich zmìny
pro vysokotlaké èistící stroje:

Hladina akustického výkonu mìøená:
mìøená:
garantovaná:

Použitè specifikace a normy:

Kränzle quadro 800
Kränzle quadro 1000
Kränzle quadro 1200

Manfred Bauer, Fa. Josef Kränzle
Rudolf-Diesel-Str. 20, 89257 Illertissen

Smìrnice pro stroje 89/392/EWG
Smìrnice pro nízké napítí 73/23 EWG
Smìrnice EMV 89/336 EWG
Smìrnice pro hluk 2000/14/EG, èl. 13
Stroje s vysokotlakým vodním proudem
dodatek 3, díl B, odstavec 27

89 dB (A)
91 dB (A)

EN 60 335-2-79 / A1:2001
EN 55 014-1 / A2:2002
EN 55 014-2 / A1:2001
EN 61 000-3-2 / A14:2000
EN 61 000-3-3 / A1:2001

Bielefeld, den 08.09.05

Drotsch
(neèitelný)

