

Kränzle®

CZ

Vysokotlaký horkovodní čisticí přístroj *elektrické ohřívání*



600E - ST 18

600E - ST 24

600E - ST 36

870E - ST 48



DIN EN
ISO 9001



601E - M 18

601E - M 24

601E - M 36

870E - M 48



made
in
Germany



Návod k obsluze
Před uvedením do provozu
přečtete a dodržíte
bezpečnostní pokyny



Popis

Vážený zákazník

Chtěli bychom Vám poděkovat a zároveň blahopřát ke koupi vysokotlakého horkovodního čistícího přístroje.

Abychom Vám usnadnili zacházení s tímto přístrojem, seznámíme Vás na následujících stranách s jeho funkcí a obsluhou.

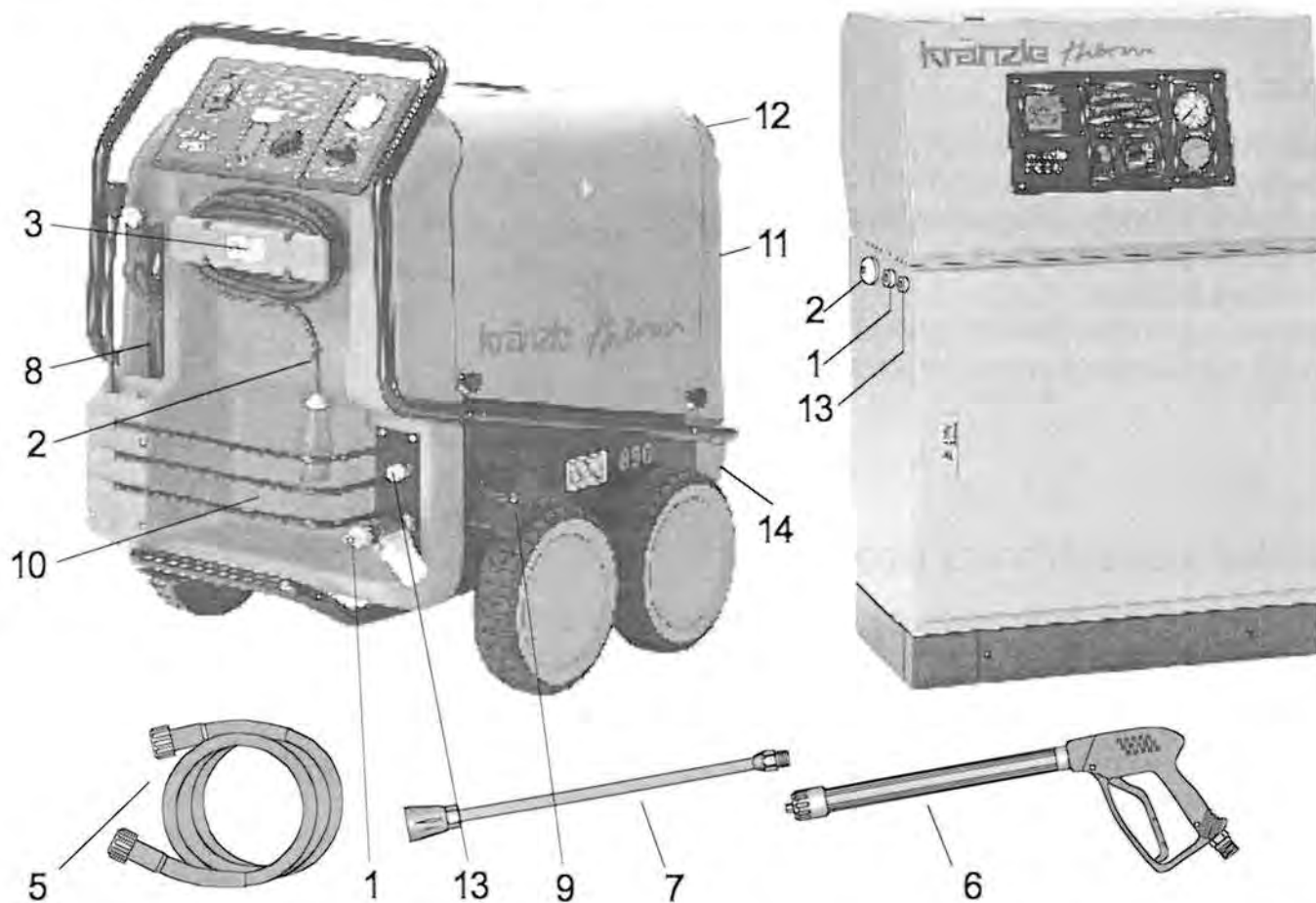
Přístroj Vám pomůže na profesionální úrovni při veškerých čistících úkonech.

Technické údaje	601E - M18 600E-ST18	601E - M24 600E-ST24	601E - M36 600E-ST36	870E - M48 870E-ST48
Pracovní tlak, plynule regul., velikost trysek 25045	30 - 100 barů	30 - 100 barů	30 - 100 barů	30 - 200 barů (Trysek 2505)
Pracovní tlak, plynule regul., velikost trysek 2503	30 - 160 barů	30 - 160 barů	30 - 160 barů	30 - 200 barů
Přípustný přetlak, velikost trysek 25045	120 barů	120 barů	120 barů	220 barů (Trysek 2505)
Přípustný přetlak, velikost trysek 2503	170 barů	170 barů	170 barů	
Vodní výkon	3 - 10 l/min	3 - 10 l/min	3 - 10 l/min	3 - 15 l/min
Odber horké vody	60°C při 32 barů	72°C při 32 barů	80°C při 32 barů	80°C při 32 barů
ohřev přiváděné vody při 10 l/min. resp. 15 l/min.	+ 26°C	+ 34°C	+ 50°C	+ 46°C při 15 l/min
max. teplota přiváděné vody	60 °C	60 °C	60 °C	60 °C
Prodloužený dobeh motoru	ano	ano	ano	ano
Vysokotlaká hadice z ocelové tkaniny	10 m	10 m	10 m	10 m
Vysokotlaká pistole a stříkací trubici	ano	ano	ano	ano
Elektrická přípojka	400V 50Hz 32,6A	400V 50Hz 41,2A	400V 50Hz 58,6A	400V 50Hz 80A
Prip. hodnota	20,6 kW	26,6 kW	38,6 kW	53,4 kW
Topný výkon	18 kW	24 kW	36 kW	48 kW
Jištění	50 A	63 A	80 A	80 A
Druh ochrany	IP 54	IP 54	IP 54	IP 54
Hmotnost ST + M	220 kg 130 kg	220 kg 130 kg	220 kg 130 kg	240 kg 150 kg
Rozměry E - M	800 x 1200 x 1050	800 x 1200 x 1050	800 x 1200 x 1050	800 x 1200 x 1050
E - ST	800 x 600 x 1200	800 x 600 x 1200	800 x 600 x 1200	800 x 600 x 1200
Hladina hluku podle DIN EN ISO 3744 + 31200 (vrtaženo na pracovišt)	88 dB	88 dB	88 dB	92 dB
Zpětný náraz na proud. trubici	cca. 32 N	cca. 32 N	cca. 32 N	cca. 27 N
Točivý moment	cca. 24 Nm	cca. 24 Nm	cca. 24 Nm	cca. 24,3 Nm
		(předpokládaná délka proudové trubice 0,9 m)		
Objedn. číslo E - M	41 360	41 361	41 362	41 363
Objedn. číslo E - ST	41 358 5	41 358 6	41 358 7	41 358 8

(Při objednávání prosím vždy uveďte požadovaný pracovní tlak resp. velikost trysky.)
Přípustné odchylky v číselných hodnotách ±5% podle jednotkového listu VDMA 24411

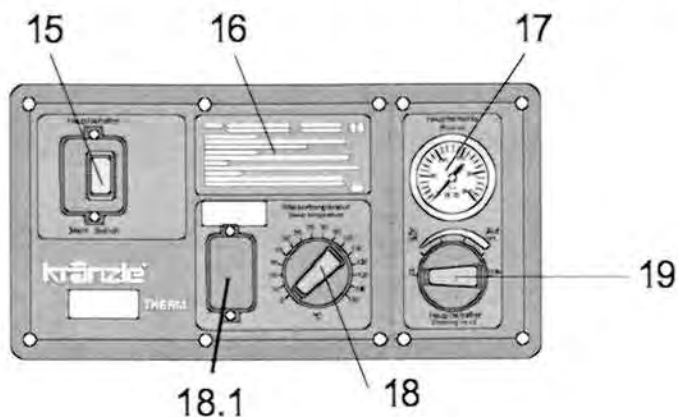
Popis

Princip napojení a funkční konstrukční díly



- 1 Napojení přívodu vody s filtrem
- 2 Elektrické připojovací vedení
- 3 Navíjecí zařízení pro kabel
- 5 Vysokotlaká hadice
- 6 Stříkací pistole
- 7 Výměnná proudová trubice

- 8 Místo pro odložení stříkací pistole a proudové trubice
- 9 Zajišťovací brzda
- 10 Odkládací police pro příslušenství
- 11 Nádrž na čisticí prostředky
- 12 Otvor pro čisticí prostředky
- 13 Výstup vysokého tlaku
- 14 Šroub pro čisticí prostředky



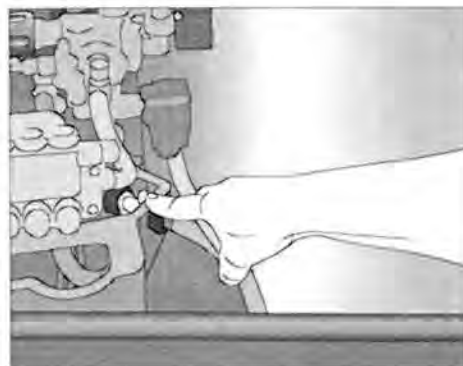
- 15 Hlavní vypínač (přístroj ZAP - VYP)
- 16 Stručný návod k obsluze
- 17 Manometr

- 18 Termostat topení
- 18.1 (hořák ZAP - VYP) zapalování
- 19 Dávkovací ventil čistícího prostředku

Popis

Průchod vody

Voda vtéká do vodní nádrže.
Plovákový ventil reguluje přívod vody.
Následně je voda od vysokotlakého čerpadla
přiváděna pod tlakem do bezpečnostní
proudové trubice.
Tryskkou na bezpečnostní proudové trubici se
vytváří vysokotlaký vodní paprsek (proud).



Čistící a ošetřovací prostředky

Vysokotlaké čerpadlo může nasávat zároveň i čistící nebo ošetřovací
prostředky a mísit je s vysokotlakým vodním paprskem. - Čistící
prostředek musí mít neutrální hodnotu pH (7-9).



***Otevřete dávkovací ventil pouze tehdy, když je chemické
síto ponořeno do kapaliny.***

***Je nutné dbát předpisů pro ochranu životního prostředí,
vodních toků a pro odstraňování odpadu.***

Bezpečnostní zařízení a zařízení pro regulaci tlaku

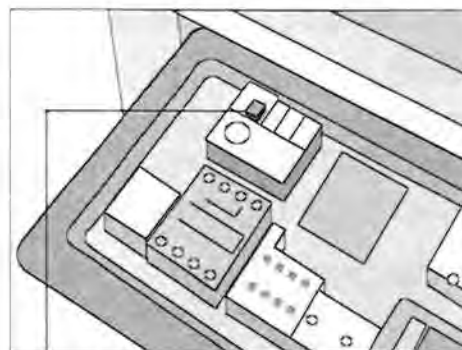
Tlakový ventil umožňuje plynulé nastavení
množství a tlaku vody.
Bezpečnostní ventil chrání přístroj před
nepřípustně vysokým přetlakem a je
konstruován tak, že jej není možné nastavit
na tlak vyšší než je přípustný provozní tlak.
Nastavovací matice jsou zapečetěny lakem.



***Výměna, opravy, nové nastavení a zapečetění směji provádět
pouze zaškolení odborníci.***

Spínač ochrany motoru

Motor čerpadla je chráněn ochranným vypínačem proti přetížení. Pokud k přetížení dojde, vypne tento vypínač motor čerpadla. Jestliže není modrý knoflík nastaven na „Automatické uvedení do původního stavu (Automatic Rückstellung)“, musí být stlačen rukou. Při opakovaném vypínání motoru ochranným vypínačem odstraňte příčinu poruchy.



Modrý knoflík ve vyklopeném panelu



Výměnu a zkušební práce mohou provádět pouze zaškolení odborníci.

Proudová trubice se stříkáací pistolí

Stříkáací pistole umožňuje provoz přístroje jen se stlačenou pojistnou spouští pistole.

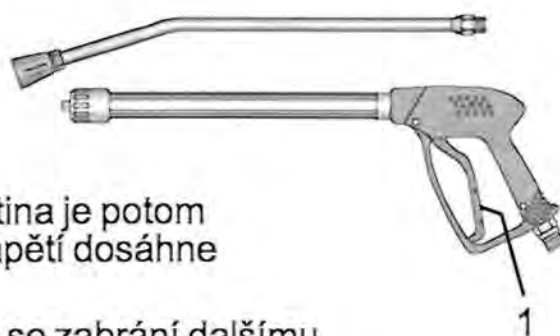
Stlačením spouště se stříkáací pistole otevře. Tekutina je potom dopravována k trysce. Zde se vytváří tlak, který vzápětí dosáhne hodnoty zvoleného pracovního tlaku.

Uvolněním spouště se stříkáací pistole uzavře a tím se zabrání dalšímu vystupování tekutiny z proudové trubice.

Tlakový ráz při uzavření pistole otevře tlakový regulační ventil v přístroji. Čerpadlo zůstane zapnuto a čerpá s redukováným přetlakem v uzavřeném okruhu. Otevřením pistole se tlakový regulační ventil uzavře a čerpadlo čerpá se zvoleným pracovním tlakem k proudové trubici.

Jakmile je práce s Vaším přístrojem Kränzle therm ukončena nebo bylali práce přerušena, musí být západková páčka sklopena (1). Tím je zabráněno nechtěnému stisknutí spouště.

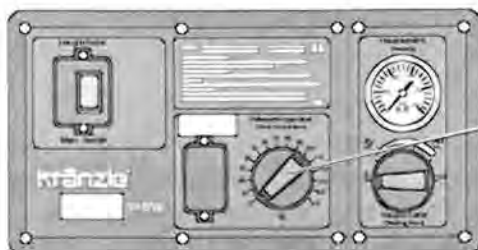
Odstraňte prosak na stříkáací pistolí a vysokotlaké hadici. Při prosaku se tlakový regulační ventil každých 30-40 sekund automaticky přepíná.



Stříkáací pistole je bezpečnostní zařízení. Oprav mohou provádět pouze zasvěcení odborníci. Jako náhradní díly je možné použít pouze součástky povolené výrobcem.

Termostat

Otočný termostat topení zapíná a vypíná.



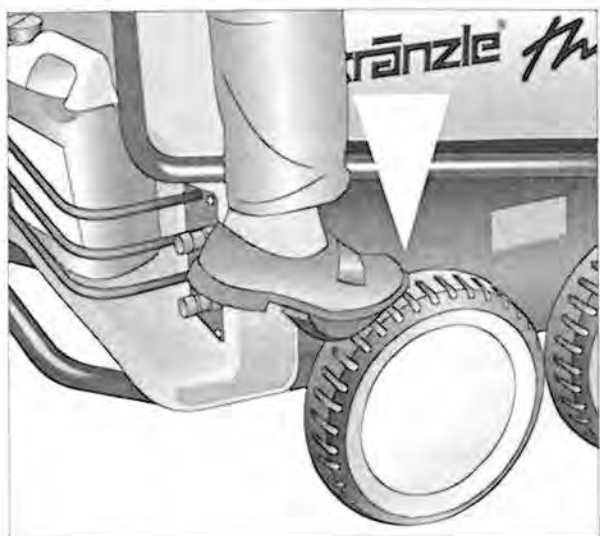
Otočný termostat

Popis

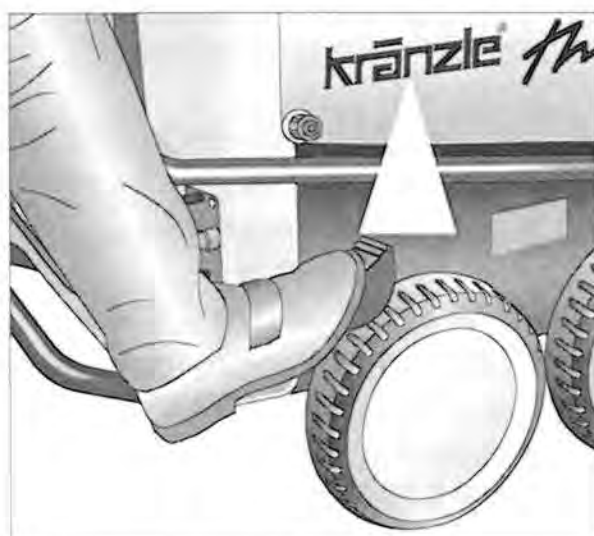
Zajišťovací brzda u pojízdných horkovodních vysokotlakých čističů.

Kränzle therm je vybaven zajišťovací blokovací brzdou, která zabraňuje pohybu přístroje na nerovném povrchu.

Při práci s přístrojem brzdou vždy zablokujte!!!

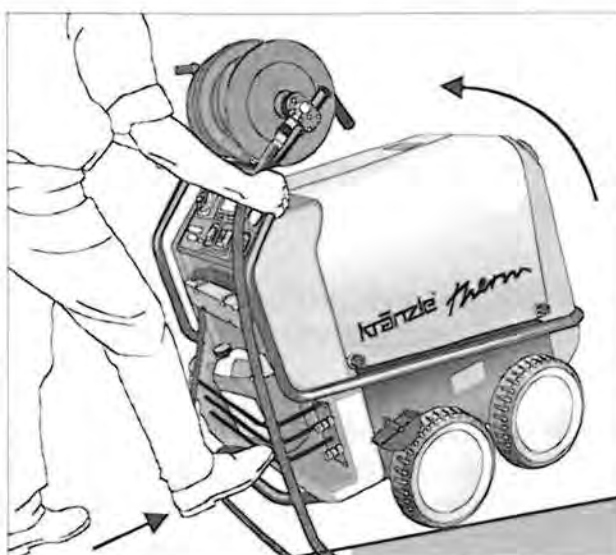


Brzda je zablokována



Brzda je uvolněna

Chcete-li změnit směr pohybu vysokotlakého čističového stroje, nakloňte jej tlakem na nožní opěrku a současným tahem za obloukový držák stroje k sobě.



Potom můžete pootočením pohyb čističového stroje zvoleným směrem změnit.

Bezpečnostní pokyny



POZOR!!!

Z bezpečnostních důvodů přepněte hlavní vypínač po ukončení mytí do polohy "0" (= oddělení od sítě).

Při započetí mycího procesu nechte vysokotlaký proud směřovat po dobu alespoň 30 sekund mimo objekt, který má být čištěn.

Je totiž možné, že obsah vody ve spalovací komoře se během doby nepoužívání přístroje zbarví.



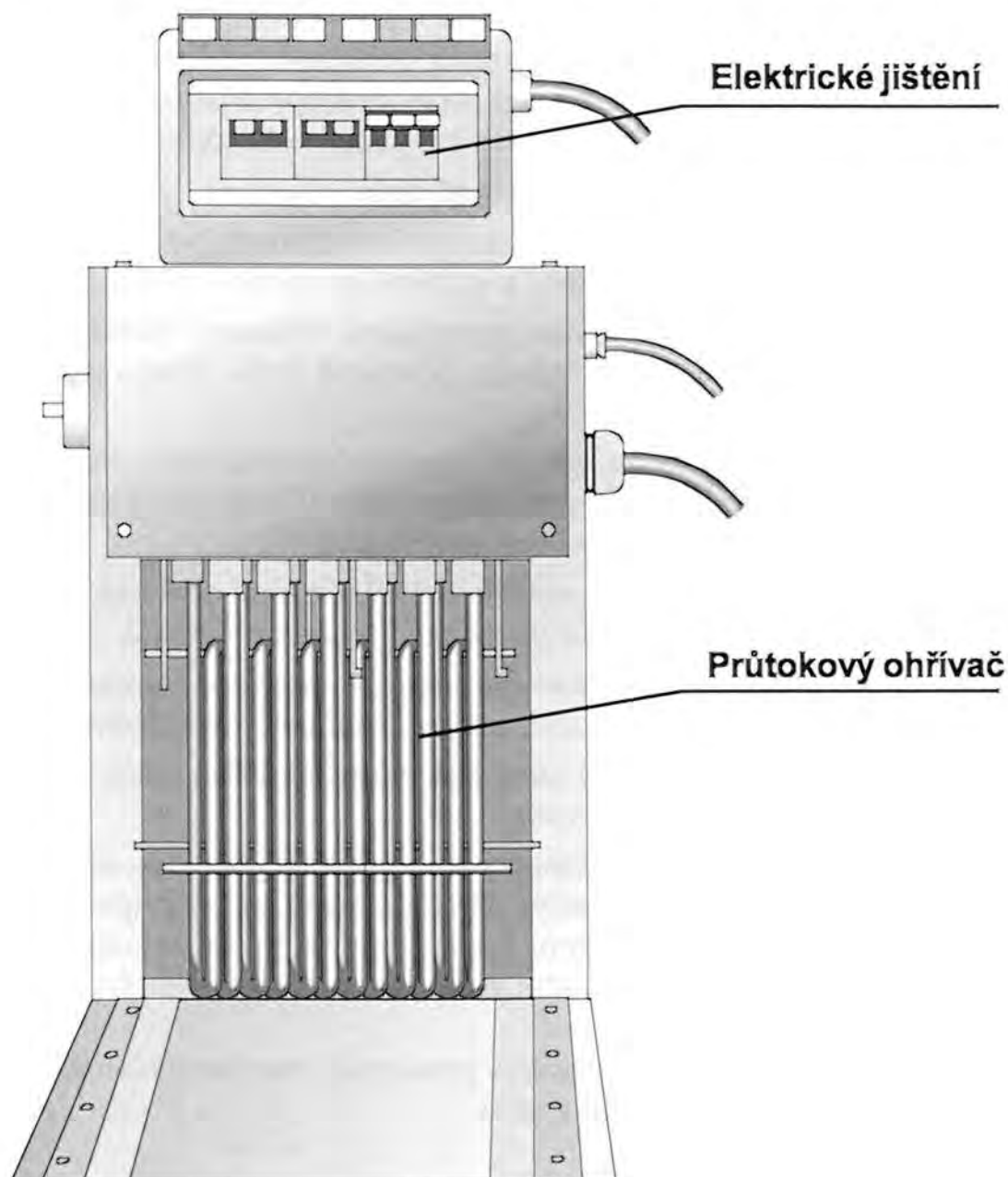
Elektrické vytápění 18 - 24 - 36 - 48 kW

Průtokové ohřivače jsou v závislosti na typu přístroje ve stavebnicovém systému podle potřebného výkonu v kW zavedeny za sebou.

Teplotu vody při maximálním vodním výkonu vyčtete na straně 2 ve sloupci „ohřev přiváděné vody“.

Aby bylo možné dosáhnout maximální předávací teploty horké vody, může být potřebné snížit provozní tlak, což zároveň zredukuje průtok vody v l/min. (viz strana 12).

Tuto teplotu je možné najít na straně 2 ve sloupci „maximální odběr horké vody“.



Bezpečnostní pokyny

POZOR!!!



Při všech servisních pracích musí být přístroj elektricky oddělen (odpojen) od elektrické sítě. Hlavní vypínač musí být v poloze "0" a zástrčka přívodu elektrického proudu vytažena ze zásuvky.

Přístroj smí provozovat pouze osoby, které jsou s jeho ovládáním dobře seznámeny.

- Nenechte přístroj nikdy v provozu bez dozoru.
- Vystupující proud vody může být nebezpečný. Nesměřujte jej proto nikdy na lidi nebo zvířata, elektrická zařízení nebo na přístroj samotný.
- Neobracejte přístroj nikdy proti elektrickým zásuvkám.
- Vnitřní díly přístroje a kovové díly pistole a proudové trubice jsou při provozu s horkou vodou horké. Nechte během provozu poklopy přístroje zavřené a nedotýkejte se žádných kovových částí na pistolí nebo proudové trubici.
- S vysokotlakým čističem nesmí pracovat děti.
- Hadici pro vysoký tlak netahejte se zauzleními nebo ohyby. Dbejte na to, aby hadice nebyla poškozena dotykem s ostrými hranami.
- Obsluhující personál musí používat předepsané ochranné oblečení a pomůcky, např. vodotěsný oblek, gumové holínky, ochranné brýle, vhodnou pokrývku hlavy apod.
- Vysokotlaký proud vody může vyvolat vysokou hladinu hluku. Pokud tato hladina hluku překročí přípustné hodnoty, musí obsluhující personál a osoby, které se poblíž nalézají, používat vhodnou ochranu sluchu.
- Vystupující vysokotlaký proud vyvolává zpětný ráz a při odvinuté proudové hadici navíc točivý moment. Držte proto pistolí pevně oběma rukama.
- Neupínejte spouštěcí páčku pistole při provozu napevno. Sklopte pojistnou západku pistole po každém použití, aby se zabránilo nechtěnému spuštění.
- Materiály, které obsahují azbest nebo jiné zdraví škodlivé látky, nesmí být vysokotlakým čističem otryskávány.
- Nenasávejte nikdy kapaliny obsahující rozpouštědla jako jsou ředidla laků, benzín, olej nebo podobné kapaliny. Dbejte pokynů výrobce týkajících se přídavných látek! Těsnění v přístroji nejsou odolná proti rozpouštědlům! Rozprašovaná mlha z rozpouštědel je vysoce vznětlivá, výbušná a jedovatá.
- Přístroj nesmí být umístěn a používán v prostorách ohrožených ohněm nebo explozí. Přístroj nesmí být používán pod vodou.



Napojení elektropřívodu

Napětí udané na typovém štítku musí souhlasit s napětím zdroje proudu.



Přístroj je dodáván s přípojovacím kabelem opatřeným síťovou zástrčkou. Napojení musí být zasunuto spolu s napojením ochranného vodiče a proudovým chráničem FI 30 mA.

Napojení je nutné ze strany sítě v souladu s údaji na straně 2 opatřit jistěním se zpožděnou charakteristikou.

Při použití prodlužovacího kabelu musí být tento opatřen ochranným vodičem, který je podle předpisů spojen na zasouvacích spojích.

Vodiče prodlužovacího kabelu musí minimální průřez:

- při 18 kW 4 mm².
- při 24 kW - 6 mm²
- při 36 kW - 10 mm²
- při 48 kW - 16 mm²



POZOR!!!

Příliš dlouhé prodlužovací kabely způsobují snížení napětí a tím provozní poruchy. Při použití kabelového navíjecího bubnu musí být kabel vždy zcela odtočen.

Krátký provozní návod

Tento návod je uveden také na přístroji.

1. Našroubujte na přístroj vysokotlakovou hadici se stříkací pistolí.
2. Napojte přístroj na přívod vody a otevřete vodovodní kohout.
3. Zajistěte napojení na elektrický proud.
4. Zapněte přístroj při otevřené stříkací pistolí a započnete s mycím procesem.
5. Provoz přístroje jako čističe studenou tlakovou vodou:
Zapalování je v poloze "AUS" (vypnuto). - Otočný termostat na 0 °C.
6. Při použití jako čističe teplou tlakovou vodou: Předvolba teploty pomocí termostatu min. 40° C.

Vedení vysokotlaké hadice a stříkací zařízení

Vedení vysokotlaké hadice a stříkací zařízení, které patří k vybavení přístroje, jsou vyrobená z vysoce kvalitního materiálu a jsou přizpůsobena provozním podmínkám přístroje a podle předpisů také označena.



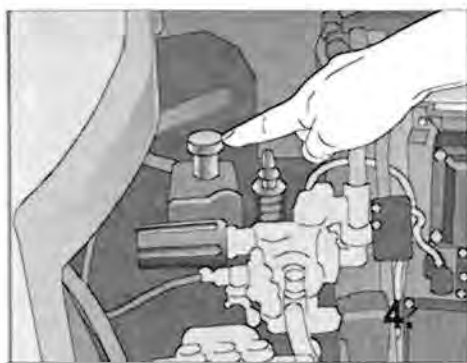
Jako náhradních součástí lze použít pouze výrobcem schválené a podle předpisů označené konstrukční díly. Hadicová vedení vystavená vysokému tlaku a stříkací zařízení je nutné napojit s těsností odolávající vysokému tlaku. Hadicová vedení vedoucí vysoký tlak nesmí být přejeta vozidlem, nadměrně natahována nebo kroucena. Hadicové vedení vedoucí vysoký tlak nesmí být přetahováno přes ostré hrany; jinak zaniká záruka.

Uvedení do provozu

Uvedení do provozu

1. Stroj zajistěte blokovací brzdou.
2. Neuvádějte přístroj do chodu, pokud není na kontrolní měrce vidět olej.

V případě potřeby olej doplňte.



3. Otevřete pravý kryt přístroje a zkontrolujte stav oleje vysokotlakého čerpadla.

Napojení přívodu vody

Napojte přístroj pomocí vodní hadice o průměru min. 1/2" na vodovodní kohout a kohout otevřete (předřazený tlak v rozmezí 2 - 10 barů).

Nádrž na vodu v přístroji se naplňuje. Zabudovaný plovákový ventil přívod vody uzavře, když je nádrž na vodu plná.

Používejte pouze čistou vodu!



Dbejte předpisů podniku, který Vás zásobuje vodou. Provedení napojení vody na síť rozvodu pitné vody musí odpovídat požadavkům normy DIN 1988.

Napojení na vysoký tlak

Spojte vysokotlakou proudovou trubicí s ruční pistolí.

Odviňte vysokotlakou proudovou trubicí tak, aniž by vznikly smyčky, a spojte ji s ruční stříkácí pistolí a přístrojem.

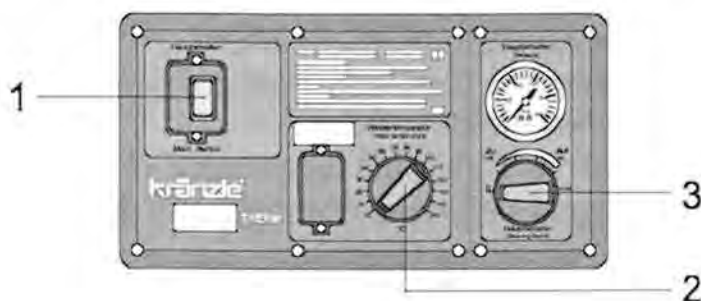


Dbejte na to, aby byla všechna šroubová spojení tlakově těsná. Prosak na pistolí, vysokotlaké hadici nebo bubnu pro navíjení hadice musí být ihned odstraněn. Prosak vede ke zvýšenému opotřebení.

Uvedení do provozu

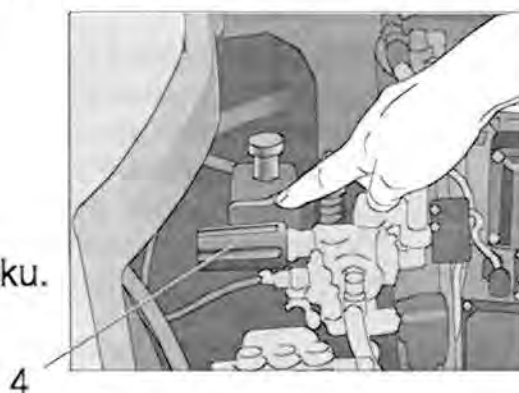
Napojení elektropřívodu

- Zkontrolujte, zda je hlavní vypínač (1) v poloze vypnuto (poloha "0").



- Vypněte topení. Otočný termostat (2) otočte do polohy „0“.
- Nastavte zpětný ventil (4) na maximální tlak a uzavřete ventil pro čisticí prostředky (3).
- Otevřete pistoli a zapněte hlavní vypínač.

Vysokotlaké čerpadlo nyní vytlačuje vzduch z vedení, po krátkém čase se tvoří vysokotlaký proud a rychle se dosáhne hodnoty pracovního tlaku. (Pistoli vícekrát zavřít a otevřít)



Přístroj je vybaven systémem Total-Stop. Jestliže zůstane pistole déle než 20 sekund uzavřena. Při opětovném otevření pistole přístroj automaticky znovu startuje, pokud je otevřen hlavní vypínač.

Použití jako čističe studenou vodou pod vysokým tlakem

- Nechte zapálování v poloze "AUS" (vypnuto). Otočný termostat na 0 °C.
- Začněte s čisticím procesem.

Použití jako čističe horkou vodou pod vysokým tlakem

- Nastavte topení pomocí otočného termostatu. Minimum 40°C. Voda se ohřeje a zvolená teplota bude udržována.

Uvedení do provozu - Vyřazení z provozu

Použití s čistícími prostředky

- Čistící prostředek musí mít neutrální hodnotu pH (7-9).
- Vyčkejte, až čerpadlo vytlačí vzduch z vedení.
- Zasuňte chemické síto do nádoby s čistícím prostředkem.
- Otevřete ventil pro čistící prostředky. Čerpadlo nyní nasává čistící prostředky a mísí je s proudem vysokého tlaku.
- Nastavte požadovanou koncentraci čistících prostředků.
- Po ukončení pracovního procesu s čistícím prostředkem otočte otočný knoflík zpět do polohy „0“.
- Při používání vysokotlakého čistícího přístroje s otevřeným ventilem určeným pro dodávání chemických prostředků, aniž by tyto prostředky byly přístroji dodávány, nasává čerpadlo vzduch. Na škody, které tímto způsobem na čerpadle vzniknou, se nevztahuje záruka.



Dbejte předpisů výrobce přídatných prostředků (např. předpisů pro ochranné vybavení a předpisů pro odpadní vody).

Abyste šetřili životní prostředí a vlastní finanční prostředky, doporučujeme Vám zacházet s čistícími prostředky úsporně. Dbejte prosím pokynů výrobců čistících prostředků.

Po použití čistících prostředků přístroj s otevřenou pistolí cca 2 minuty proplachujte.

Nastavení tlaku / Zvýšení teploty

Pomocí tlakového regulačního ventilu (4) přímo na hlavě ventilu můžete pracovní tlak a teplotu regulovat.



Vyřazení z provozu

- Vypněte hlavní vypínač (poloha "0").
- Vytáhněte síťovou zástrčku ze zásuvky.
- Uzavřete přívod vody.
- Nechte pistolí otevřenou tak dlouho, až se tlak sníží na nulu.
- Uzavřete a zajistěte pistolí.
- Odšroubujte vodní hadici.
- Uvolněte spojení vysokotlaké hadice a pistole a odšroubujte vysokotlakou hadici od přístroje (u přístrojů bez bubnu pro namotání hadice.)

Ochrana proti mrazu

Přístroj je za normálních okolností po provozu částečně naplněn vodou. Proto je nutné učinit zvláštní opatření, která by chránila přístroj proti účinkům mrazu.

- Přístroj dokonale vyprázdněte

Oddělte k tomu přístroj od zdroje vody a vypněte zapalování. Zapněte hlavní vypínač a otevřete pistolí. Čerpadlo nyní vytlačuje zbývající vodu z ohřívací spirály. Nenechte ale přístroj v chodu bez vody déle než jednu minutu.

- Naplňte přístroj mrazuvzdorným prostředkem.

Při delších provozních pauzách (zvláště přes zimu) se doporučuje, aby byl přístroj propláchnut mrazuvzdorným prostředkem. Naplňte za tímto účelem vodní nádrž nemrznoucí kapalinou a zapněte přístroj bez zapalování (otočný termostat přepněte do polohy „0“). S otevřenou pistolí potom vyčkejte, až začne nemrznoucí prostředek vycházet z trysky.

Nejllepší ochranou proti mrazu ale stále zůstává uložení přístroje na místě, které je chráněno proti mrazu.

Ošetřování a údržba

Ošetřování a údržba jsou nutné pro uchování výkonnosti a bezpečnosti Vašeho přístroje, aby jej tak bylo možné co nejdelší dobu s potěšením používat.



POZOR!!!
Před prováděním prací na stroji vytáhněte zástrčku přívodu elektrického proudu ze zásuvky!

Co je nutné provádět!

- týdně nebo po cca 40 provozních hodinách

- Zkontrolovat tlak oleje vysokotlakého čerpadla. Pokud je stav oleje příliš nízký, doplňte olej tak, aby byla úroveň jeho hladiny na první značce. Jestliže má olej šedivé nebo bělavé zabarvení, je nutné jej vyměnit. Likvidaci oleje proveďte podle platných předpisů.
- Zkontrolujte filtr před plovákovým ventilem na nádrži s vodou.

- jednou za rok nebo po cca 500 provozních hodinách

- Výměna oleje

Ošetřování a údržba

Výměna oleje

Použijte hadici (1), která je napojena na otvor pro vypouštění oleje, z vnitřní strany přístroje.

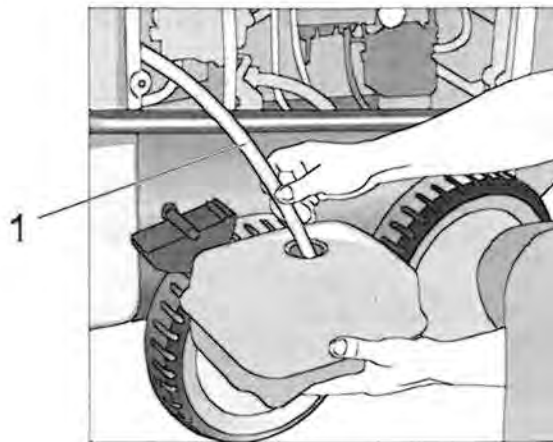
Otevřete červenou zátku otvoru pro napouštění oleje na vrchní straně černého pouzdra na olej.

Otevřete uzavírací čepičku na konci hadice.

Nechte olej vytéci do záchytné nádrže a podle příslušných předpisů jej zlikvidujte.

Konec hadice potom uzavřete.

Naplňte nádrž novým olejem tak, jak je výše uvedeno.



Prosak oleje

Při unikání oleje vyhledejte ihned nejbližší servisní zákaznickou službu (prodejce). (Škody na životním prostředí, poškození převodu, ztráta záruky.)



Druhy oleje: W 15 - 40 cca 0,6 l
u 900 E Formula RS firmy Castrol cca 1 l

Odvápnění vyhřívací spirály

Zavápněné přístroje spotřebují zbytečně mnoho energie, protože voda se ohřívá pomalu a přetlakový ventil vypouští část vody zpět do vnitřního oběhu čerpadla.

Zavápněné přístroje tedy poznáte podle zvýšeného průtokového odporu potrubních vedení.

Průtokový odpor potrubního vedení zkontrolujete tím, že vysokotlakou průtokovou trubicí od pistole odšroubujete a přístroj zapnete. Z pistole vystupuje plný proud vody. Pokud nyní manometr ukazuje tlak vyšší než 25 barů, musí být stroj odvápněn.

Odvápňovací prostředky jsou žíravé!



Dbejte předpisů pro použití a bezpečnostních předpisů pro ochranu zdraví. Používejte ochranné oblečení a pomůcky, které zabrání dotyku odvápnujícího prostředku s pokožkou, očima nebo Vaším oblečením (např. rukavice, ochrana bličeje atd.)

Při odvápnování postupujte následujícím způsobem:

- Odšroubujte průtokovou vysokotlakou trubicí od pistole a odvápněte ji odděleně.
- Zasuňte nasávací hadici pro čistící prostředek do nádoby s odvápnovacím roztokem.
- Nastavte dávkovací ventil na nejvyšší koncentraci.
- Zapněte přístroj.
- Držte pistoli ve zvláštní nádobě a stiskněte spoušť.
- Vyčkejte tak dlouho, až po cca jedné minutě začne z pistole vystupovat odvápnující tekutina (toto je rozeznatelné podle bělavé barvy).
- Přístroj vypněte a nechte 15 až 20 minut odvápnující roztok působit.
- Přístroj znovu zapněte a promývejte jej cca dvě minuty čistou vodou.

Nyní zkontrolujte, zda je hodnota průtokového odporu potrubního vedení opět nižší. Pokud by byl tlak bez vysokotlaké průtokové trubice stále ještě vyšší než 25 barů, odvápnovací postup opakujte.

Předpisy, nařízení, zkoušky

● Zkoušky provedené firmou Kränzle:

- měření odporu ochranného vodiče
- měření napětí a proudu
- zkouška napět'ové pevnosti s +/- 1530 V
- tlaková zkouška vyhřívací spirály s 300 bary
- optická a funkční kontrola podle přiloženého zkušebního listu

● Směrnice pro zařízení vystřikující tekutinu

Stroj odpovídá požadavkům "Směrnic pro zařízení vystřikující tekutinu" (Richtlinien für Flüssigkeitsstrahler). Tyto směrnice byly vydány Spolkem řemeslných pracovních společenstev (Verband der gewerblichen Berufsgenossenschaften) a je k dostání u vydavatelství Carl Heymann-Verlag KG, Luxemburger Str. 449, 50939 Köln. Podle těchto směrnic má být provozní bezpečnost tohoto přístroje v případě potřeby, nejpozději ale každých 12 měsíců znalcem přezkoušena. Zaznamenávejte tyto zkoušky do zkušebního plánu na konci této příručky.

● Ustanovení pro tlakové nádoby a parní kotle

Horkovodní vysokotlaké čistící přístroje firmy Kränzle odpovídají Ustanovení pro tlakové nádoby a parní kotle (Druckbehälter- und Dampfkesselverordnung). Není zapotřebí žádného připuštění způsobu stavby, povolovacího ohlášení a přijímací zkoušky. Obsah vody je nižší než 5 l.

● Povinnosti provozovatele

Provozovatel musí zajistit, aby před každým uvedením zařízení na stříkání tekutin do provozu byl přezkoušen bezvadný stav dílů tohoto zařízení, které jsou důležité z hlediska bezpečnosti (např. pojistný blok, hadicová a elektrická vedení, stříkací díly atd.).

Odstraňování poruch



POZOR!!! Před prováděním prací na stroji vytáhněte zástrčku přívodu elektrického proudu ze zásuvky!



Porucha	Příčina / náprava
<p>Přívod vody</p> <p>Plováková komora přetéká.</p> <p>Plováková komora se zcela nenaplňuje.</p> <p>Čerpadlo nenasává.</p> <p>Test: Přezkoušejte systém pro nasávání vody a chemických prostředků z hlediska jejich těsnosti.</p>	<p>Plovákový ventil je znečištěný. Plovákový ventil je defektní.</p> <p>Vodní filtr je znečištěný. Zkontrolujte množství přiváděné vody.</p> <p>Ventily jsou slepené nebo znečištěné. Nasávací hadice je netěsná. Ventil pro chemické přísady je otevřený nebo znečištěný. Zkontrolujte hadicové sponky (spoje). Vysokotlaká tryska je ucpána.</p> <p>Napojte přívod vody přímo na čerpadlo (výše tlaku 2 - 10 barů).</p>
<p>Vysokotlaké čerpadlo</p> <p>Čerpadlo vydává hlasité zvuky a není dosahováno provozního tlaku.</p> <p>Z čerpadla kape voda</p> <p>Z pouzdra čerpadla kape olej.</p> <p>Tlak je příliš nízký.</p>	<p>Čerpadlo nasává vzduch. Zkontrolujte napojení sání.</p> <p>Zkontrolujte vysokotlakou trysku. Zkontrolujte ventily. Zkontrolujte kroužky „O“ pod ventily. Zkontrolujte manžety. Manometr je defektní.</p> <p>Unloader: Zkontrolujte sedlo a kuličku z ušlechtilé oceli. Zkontrolujte těsnění na řídicím pístu</p> <p>Vyměňte manžety v čerpadle. Vyměňte kroužky „O“.</p> <p>Zkontrolujte (příp. vyměňte) olejová těsnění. Zkontrolujte plunžr a plunžrová vedení. Zkontrolujte dodávání vody, neboť nedostatečné zásobování vodou nebo přísávání vzduchu způsobuje škody na těsnění a kroužcích „O“ .(Je ventil pro přidávání chemických přísad těsný?)</p> <p>Vysokotlaká tryska je vymletá. Nerezové sedlo, kulička, kroužek „O“ v unloaderu jsou znečištěné nebo defektní. Manometr je defektní.</p>
<p>Přístroj se nevypíná</p> <p>Test: Odpojte tlakový spínač (červený) a přemostěte svorky 5 + 6 na destičce s tištěnými spoji</p>	<p>Zkontrolujte zpětné tělísko a kroužek „O“ unloaderu v pouzdru ventilu.</p> <p>Zkontrolujte tlakový spínač (červený). Zkontrolujte mikrospínač. Zkontrolujte napojení kabelů. Destička s tištěnými spoji je defektní.</p>

Odstraňování poruch



POZOR!!! Před prováděním prací na stroji vytáhněte zástrčku přívodu elektrického proudu ze zásuvky!

Porucha	Příčina / náprava
Přístroj nelze uvést do chodu	Zkontrolujte zásobování proudem. Zkontrolujte hlavní vypínač. Zkontrolujte připojení kabelu. Destičku je defektní. Zkontrolujte tlakový spínač. (Vypínač při nadměrném proudu vypnul.)
Elektrické topné tyče Teploty vody nebylo dosaženo.	Zkontrolujte elektriku: Vypínač ZAP. / VYP. Stykač Čidlo průtoku
Stříkácí pistole - vysokotlaká hadice Pistole kape Vysokotlaká hadice kape Tryska je ucpaná	Zkontrolujte z hlediska těsnosti. Pistole je znečištěná. Obnovte těsnění. Vyměňte kroužky „O“ pod šroubením. Manometr ukazuje tlak, ale voda nevychází. Vyčistěte trysku.
Nasávání čisticích prostředků Otočný knoflík je netěsný. Čisticí prostředek není nasáván	Obnovte těsnění. Čerpadlo nasává vzduch. Zkontrolujte hadicové sponky. Test: Napojte vodní vedení na čerpadlo. Vstup vody: počátečný tlak 2 - 10 bar. Z hadice pro čisticí prostředky nesmí vystupovat voda.



Záruka

Záruka platí výslovně jen pro materiálové a výrobní vady; škody způsobené opotřebením záruce nepodléhají.

Přístroj se musí používat v souladu s tímto provozním návodem. Provozní návod je součástí záručních podmínek.

Pro přístroje, které jsou prodávány soukromým konečným spotřebitelům, je záruční doba 24 měsíců; při zakoupení pro živnostenské účely činí záruční doba 12 měsíců.

V případě uplatňování záruky se prosím obraťte se svým vysokotlakým čistícím přístrojem včetně příslušenství a dokladu o zakoupení přístroje na svého odborného prodejce nebo na nejbližší autorizovanou stanici služeb pro zákazníky, kterou naleznete v internetu pod adresou www.kraenzle.com.

Při změnách na bezpečnostních zařízeních stejně jako při překročení hranice maximální teploty nebo počtu otáček veškerá záruka zaniká. Stejně tak je tomu i při podpětí, nedostatku vody nebo jejím znečištění. Tlakoměr, tryska, ventily, těsnící manžety, vysokotlaká hadice a zařízení pro ostřikování jsou díly podléhající opotřebením a proto se na ně záruka nevztahuje.

Topné elementy



Pouzdro topení (6)

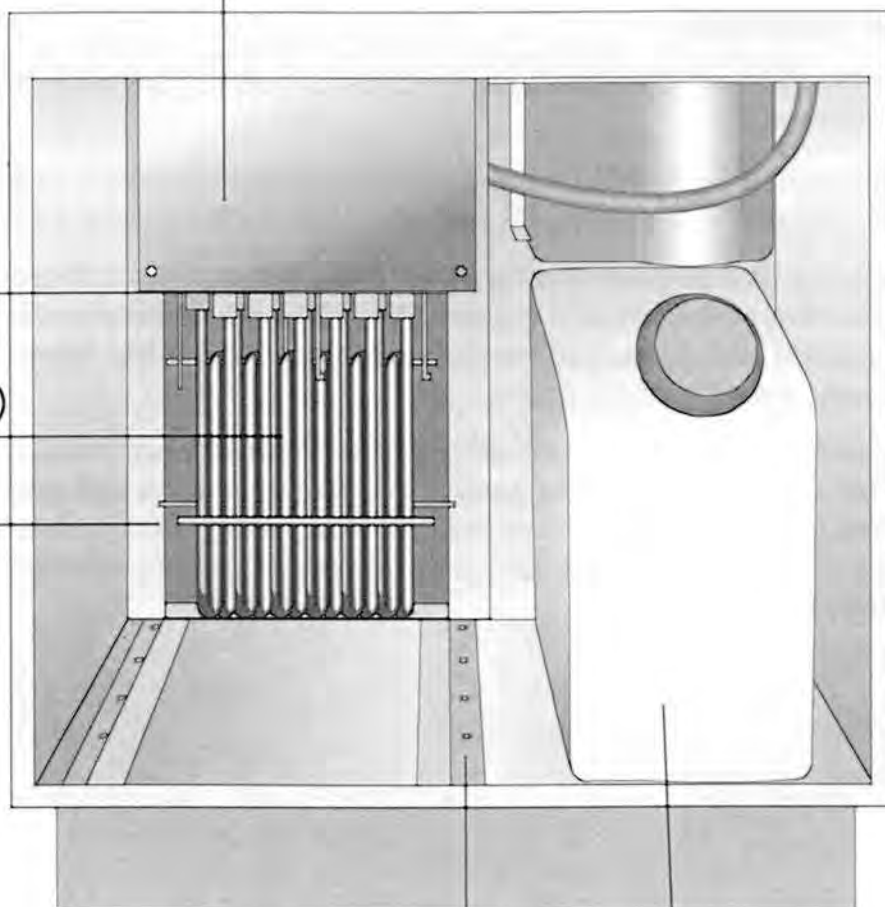
Montážní deska (5)

Topné tyče (1)

Úchyty pro topné tyče (2)

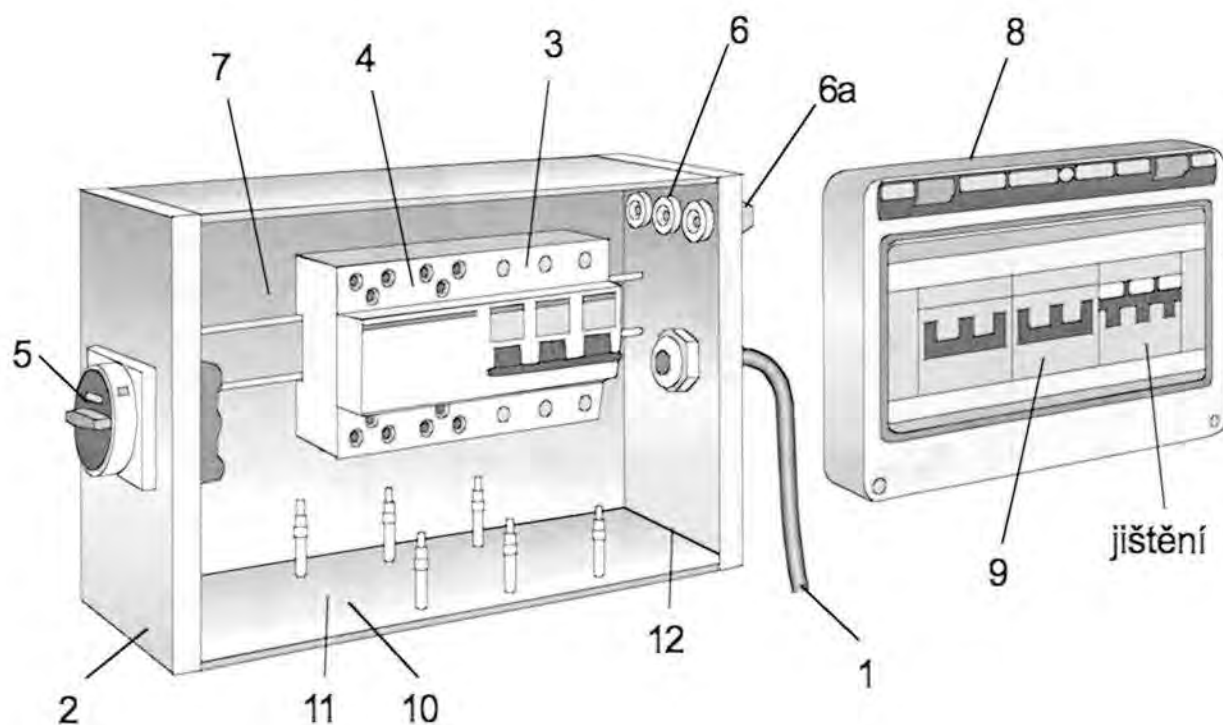
Upevňovací kolejnice (3)

Nádrž 25 l na čisticí prostředky (4)



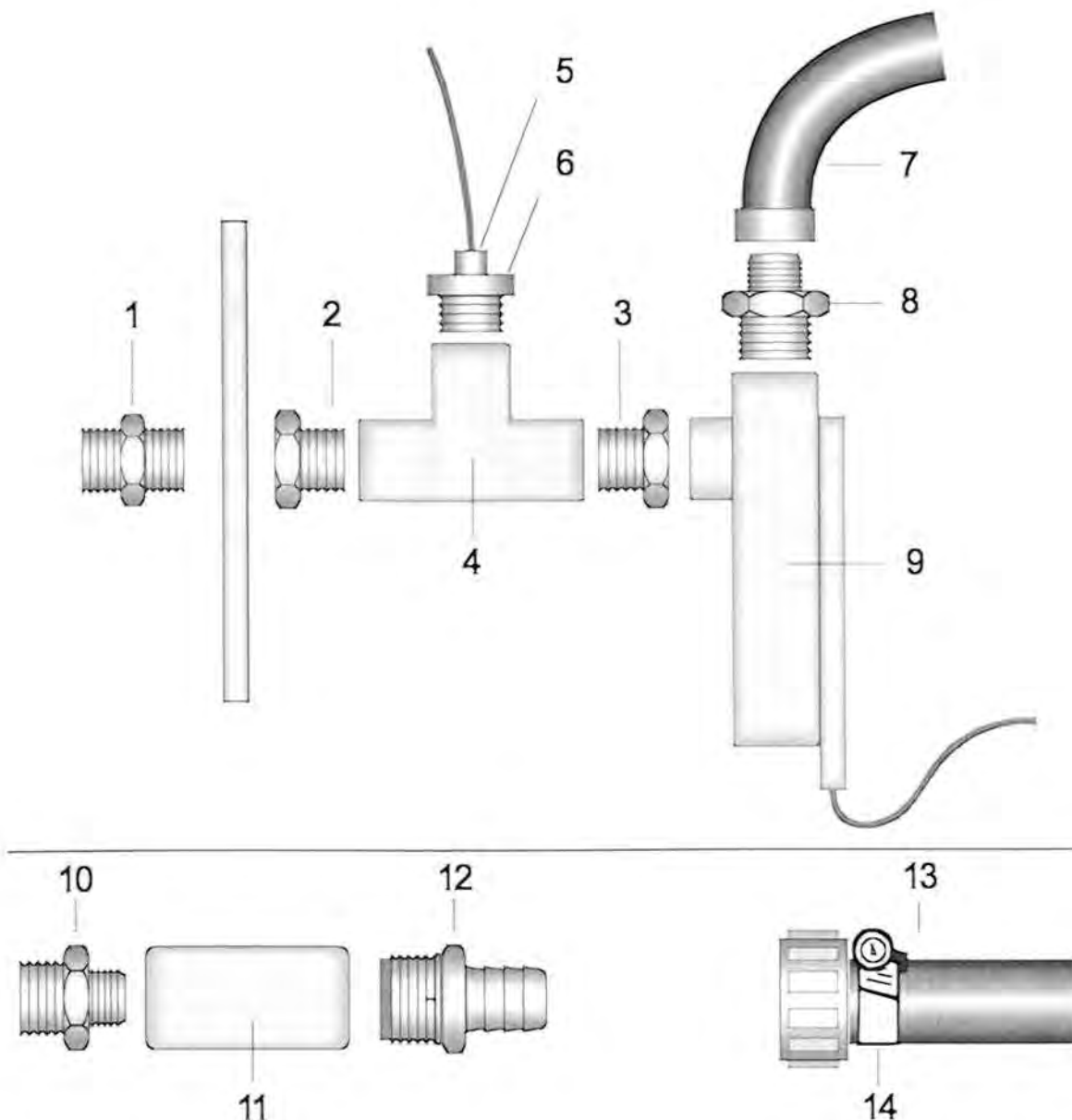
Poz.	Označení		Objedn. číslo
1	Topné tyče	6 kW	44.600
		8 kW	44.601
	Topné těleso hotově namontováno se sešroubováním	18 kW 3x 6 kW	44.602
		24 kW 3x 8 kW	44.603
		36 kW 6x 6 kW	44.604
	48 kW 6x 8 kW	44.605	
2	Úchyty pro topné tyče		44.607
3	Upevňovací kolejnice		44.608
4	Nádrž na čisticí prostředky		44.373
5	Montážní deska s otvory		44.607
6	Pouzdro topení		44.606

Pojistková skříň



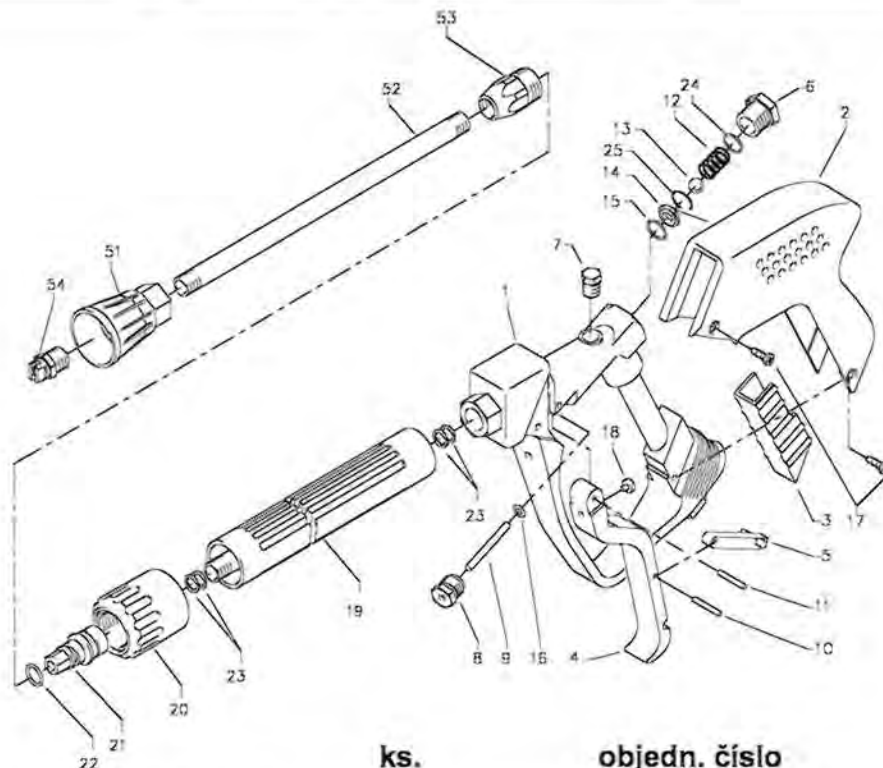
Poz.	Označení		Objedn. číslo
1	Napojovací kabel	18 kW 5 x 4 mm ²	44.609
		24 kW 5 x 6 mm ²	44.610
		36 kW 5 x 10 mm ²	44.611
		48 kW 5 x 16 mm ²	44.612
2	Pouzdro		44.606
3	Jištění u	18 kW 3 x 16 A	44.617
		24 kW 3 x 16 A	44.617
		36 kW 2 x a 3 x 40 A 1 x 3 x 16 A	44.616
		48 kW 2 x a 3 x 40 A 1 x 3 x 16 A	44.616
		16 A	44.618
4	Stykač	63 A	44.621 1
5	Hlavní vypínač	63 A	44.622
		při 48 kW 100 A	44.623
6	Kabelové		
	šoubové spojení	PG 13,5	44.663
6a	Matka	PG 13,5	44.664
7	Relé		44.710
8	Pouzdro AK12 při 36-48 kW		44.630
9	Tele-spouštěč		44.618
10	Bezpečnostní termostat 0-90°C		44.619
11	Držák		44.620
			44.620
12	M 32		44.628
			44.629

Kontrolní čidlo proudu



Poz.	Označení	Objedn. číslo
1	Doppelnippel	13.366
2	Doppelnippel 1/2" AG 3/8" IG mes.	12.019
3	Doppelnippel 1/2" AG 3/8" IG mes.	12.019
4	T-Stück 1/2"	12.035 4
5	Temperaturfühler	44.169
6	Fühleraufnahme	12.035 6
7	HD-Schlauch mit Winkelverschraubung 90° 1,3 m 3/8" AG	12.035 7
8	Doppelnippel 16x1,5 3/8" AG	13.288 1
9	Durchflußwächter	12.633 2
10	Doppelnippel 3/4" AG 1/2" AG mes.	12.035
11	Muffe 1/2" mes.	12.035 1
12	Schlauchtülle 1/2"	12.035 2
13	Wassereingangsschlauch 90°+ 90 bar blau	12.035 3
14	Schelle	12.035 5

Pistole

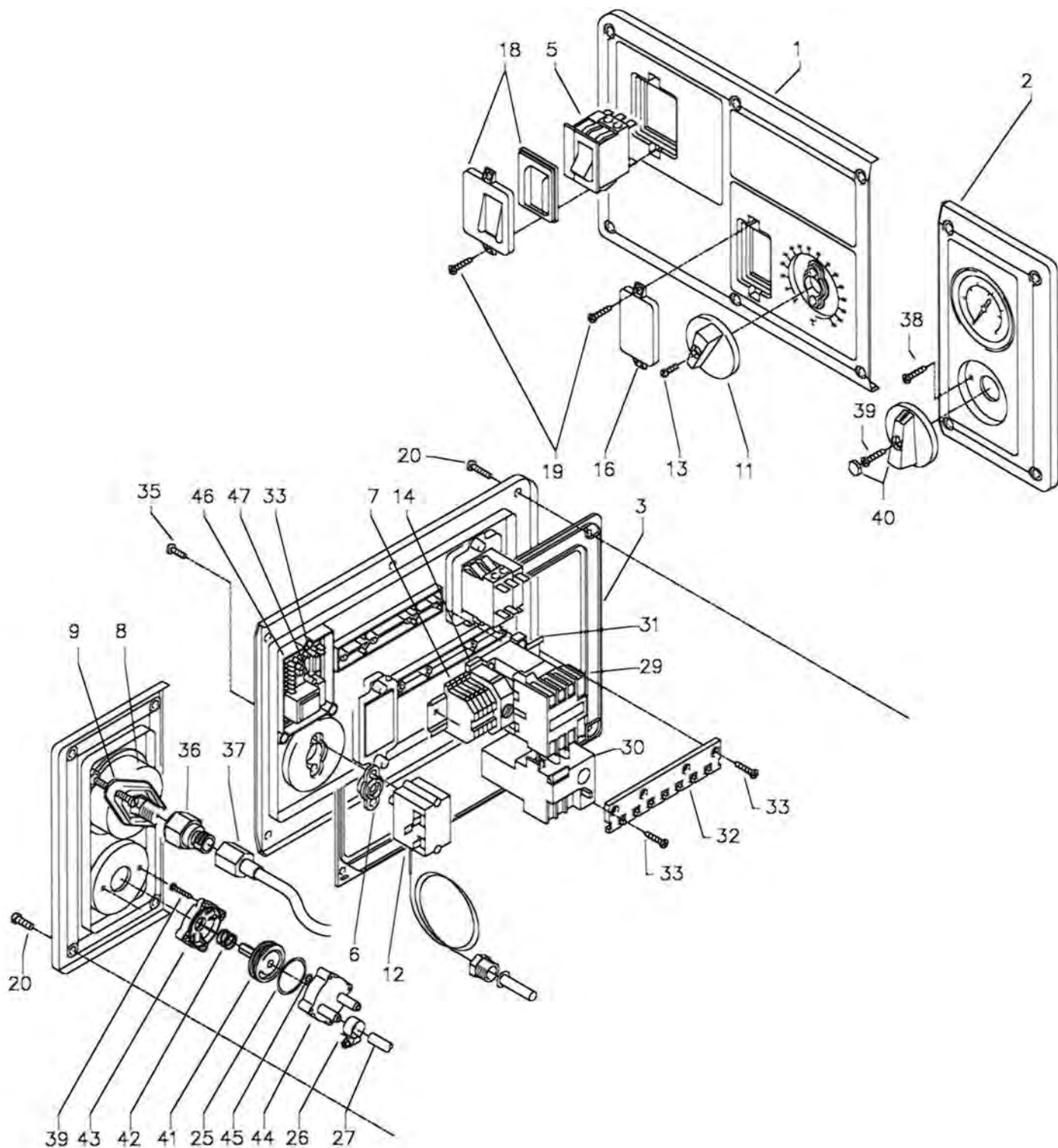


Poz.	Označení	ks.	objedn. číslo
1	Ventilkörper kunststoffumspritzt	1	12.294
2	Schutzhülse	1	12.295
3	Abdeckschutz	1	12.296
4	Betätigungshebel	1	12.298
5	Sicherungshebel	1	12.149
6	Abschlußschraube M 16 x 1	1	12.247
7	Stopfen	1	12.287
8	Gewindeführungshülse R 1/4" AG	1	12.250
9	Aufsteuerbolzen	1	12.284
10	Stift	1	12.148
11	Lagernadel	1	12.253
12	Edelstahlfeder	1	12.246
13	Edelstahlkugel	1	12.245
14	Edelstahlsitz	1	13.146
15	O-Ring 11 x 1,44	1	12.256
16	O-Ring 3,3 x 2,4	1	12.136
17	Blechschrabe 3,9 x 8	4	12.297
18	Druckstück	1	12.252
19	Rohr kunststoffumspritzt	1	15.004 5
20	Überwurfmutter ST30 M22x1,5	1	13.276 1
21	Außensechskantnippel R 1/4" IG	1	13.277 1
22	O-Ring 9,3 x 2,4 Viton	1	13.273 1
23	Alu-Dichtring	4	13.275
24	O-Ring 15 x 1,5	1	12.129 1
25	Sicherungsring	1	12.258
51	Düsenschutz	1	26.002
52	Rohr 396 mm; bds. R1/4"	1	12.385
53	ST 30 Nippel M 22 x 1,5 / R1/4" m. ISK	1	13.370
54	Proud. trub. s ploch. trysk. uved'te prosím velikost trysky	1	D25045

Sady pro opravy "Starlet II"
sestavající z: 1x Poz.: 9; 13; 14; 15; 16; 25

12.299

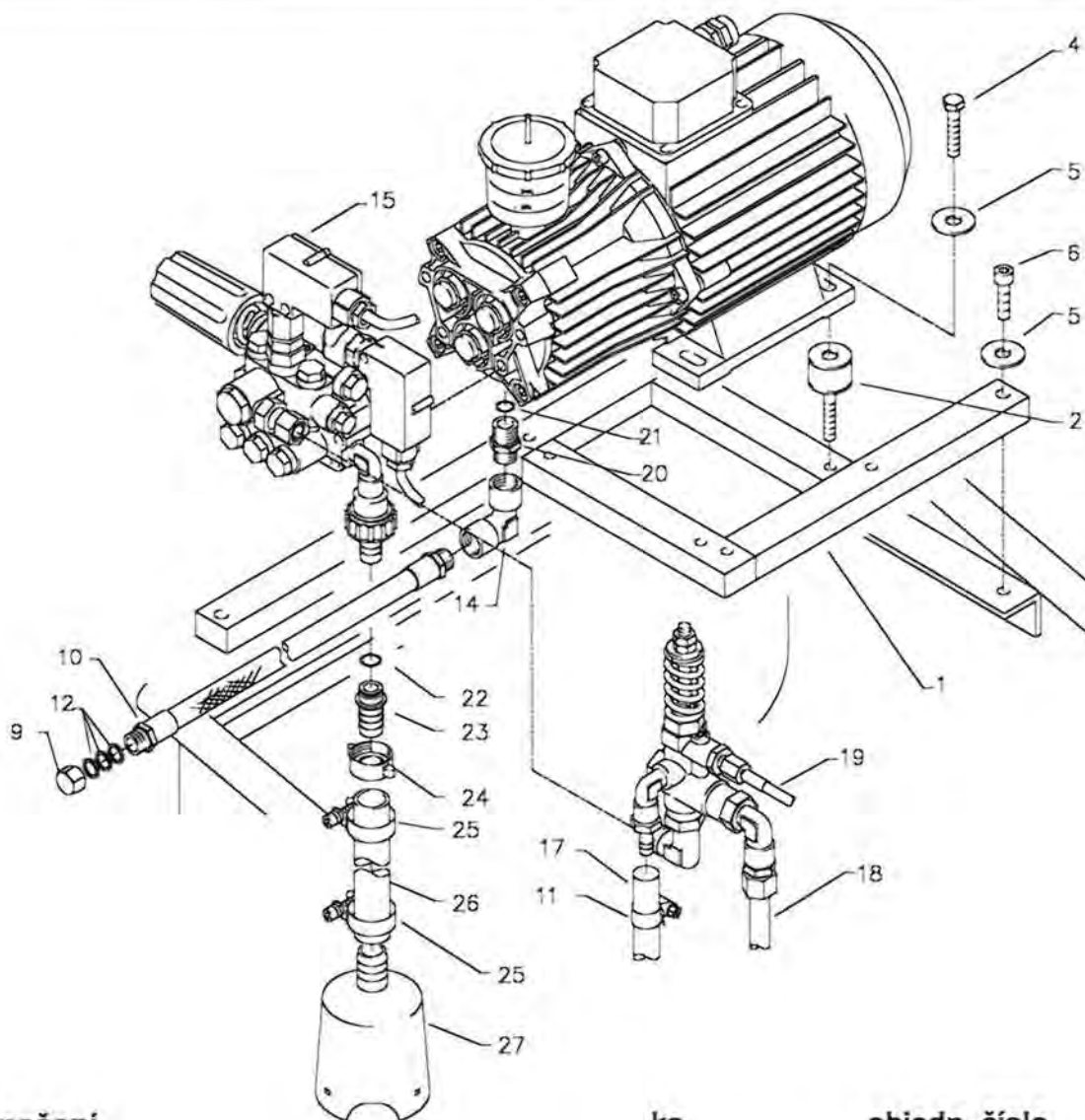
Skříňový rozvaděč elektroniky



Skříňový rozvaděč elektroniky

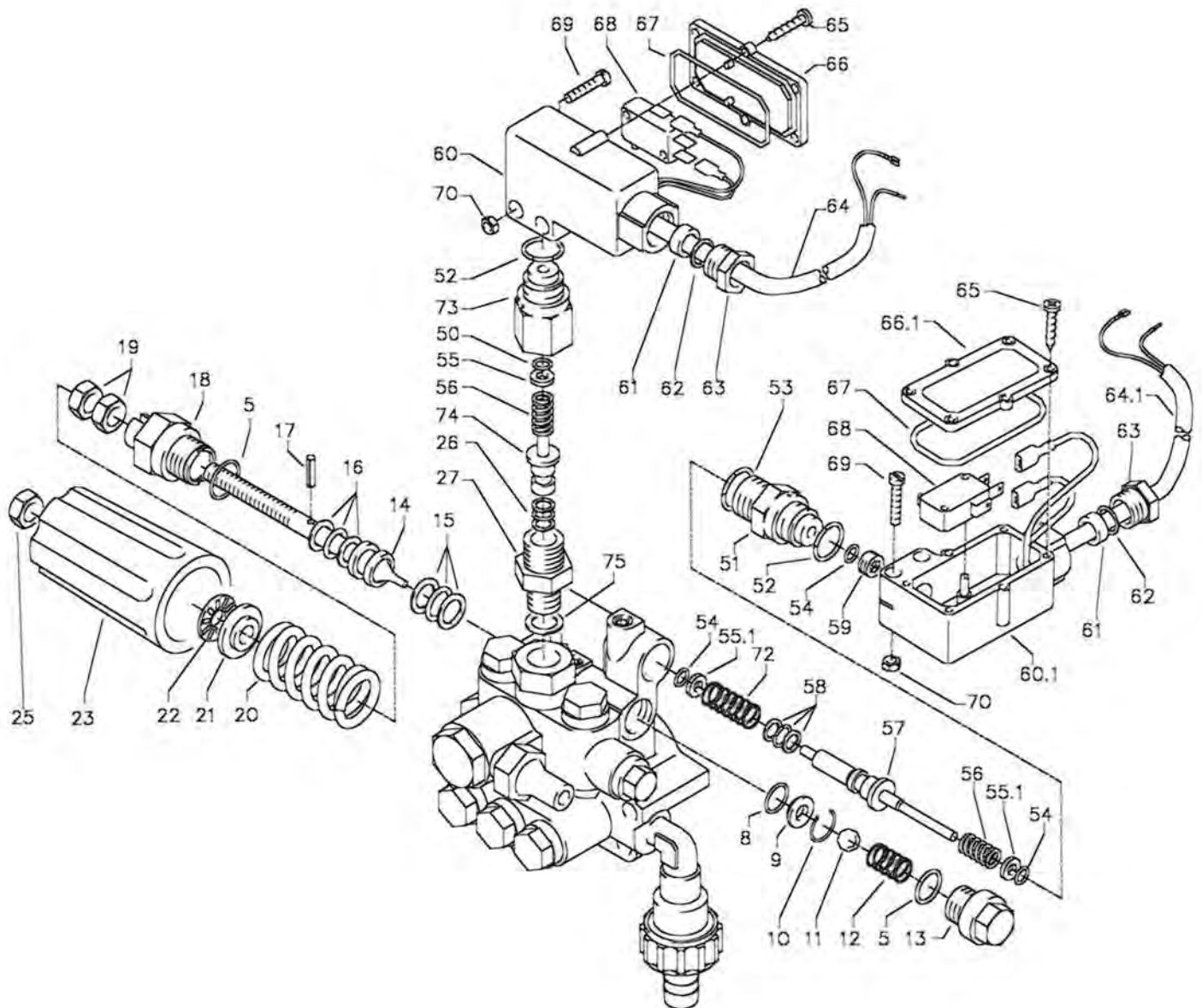
Poz.	Označení	ks.	objedn. číslo
1	Frontplatte Elektrik 750	1	44.158 1
2	Frontplatte Manometer	1	44.043
3	Gummidichtung Elektrik	1	44.044
5	Hauptschalter mit 12 A Überlastschutz	1	42.501
6	Dichtung für Thermostat	1	44.156
7	Klemme Wago 2,5 mm ²	1	44.047
7.1	Erdungsklemme Wago 2,5 mm ²	1	44.048
8	Manometer	1	15.039 1
9	Klemmbügel für Manometer	1	44.049
11	Drehgriff Thermostat	1	44.153
12	Thermostat drehbar 0-150°C	1	44.167
13	Gewindeschneidschraube M 2,5 x 8	1	44.168
14	Klemmsockel mit Sicherung 3,15 A träge	1	44.166
14.1	Feinsicherung 3,15 A träge	1	44.166 3
16	Abdeckkappe Übertemperaturlöser	1	44.154
18	Klemmrahmen mit Schalterabdichtung	1	43.453
19	Kunststoffschraube 3,5 x 9,5	4	41.088
20	Schraube M 5 x 10	10	43.021
25	O-Ring 28,24 x 2,62	1	44.149
26	Schlauchklemme 9 - 9	2	44.054
27	Kunststoffschlauch für Waschmittelansaugung	1	44.055
28	Kunststoffschlauch mit Filter	1	44.056
29	Motorschütz CA3-12-10 400 V 50/60 Hz	1	44.057
30	Thermorelais CT3-12 6 - 9,5 A	1	44.058 1
31	Hutschiene 125 mm lang	1	44.125
32	Kabelhalteschiene	1	44.155
33	Blechschrabe 3,9 x 9,5	11	41.636
35	Schraube M 4 x 12	2	41.489
36	Anschlußmuffe Manometer	1	44.136
37	Druckmeßleitung	1	44.102
38	Blechschrabe 3,5 x 19	2	44.162
39	Blechschrabe 3,5 x 16	3	44.161
40	Drehgriff Chemieventil mit Blendkappe	1	44.151
41	Regulierkolben Chemieventil	1	44.147
42	Edelstahlfeder 1,8 x 15 x 15	1	44.148
43	Deckel für Chemieventil	1	44.146
44	Gehäuse Waschmittelventil	1	44.145
45	O-Ring 5 x 1,5 (Viton)	1	44.150
46	Klemmrahmen für Platine Nachlaufverzögerung	1	44.194
47	Platine Nachlaufverzögerung 400 V / 50/60 Hz	1	42.503
	Chemický ventil kpl. Poz. 25-27, 39-45		44.052

therm 600E - 601E



Poz.	Označení	ks.	objedn. číslo
1	Aggregathalterung	1	44.013
2	Schwingmetall 30 x 30	4	44.227
4	Elastic-Stop-Mutter M 8	4	41.410
5	Unterlegscheibe 8,4 DIN 9021	7	41.409
6	Innensechskantschraube M 8 x 40	3	43.059
9	Verschlusskappe	1	44.130
10	Ölablassschlauch	1	44.128 1
12	Kupferdichtring	3	14.149
14	Winkel 3/8" IG/IG	1	44.138
15	Druckschalter kpl. mit Kabel	2	44.120
17	By-Pass- Verbindungsschlauch	1	44.097
18	Hochdruckschlauch 360 mm	1	44.093
19	Druckmessleitung	1	44.102
20	Doppelnippel M18x1,5 IG x 3/8" IG	1	44.139
21	O-Ring	1	15.005 1
22	O-Ring 13 x 2,6	1	13.272
23	Schlauchtülle für Sauganschluß	1	44.126 1
24	Schlauchverschraubung 3/4" x 19	1	44.122
25	Schlauchschele 20 - 25	2	44.054 1
26	Ansaugschlauch	1	44.096
27	Saugglocke mit Sieb	1	15.038 5

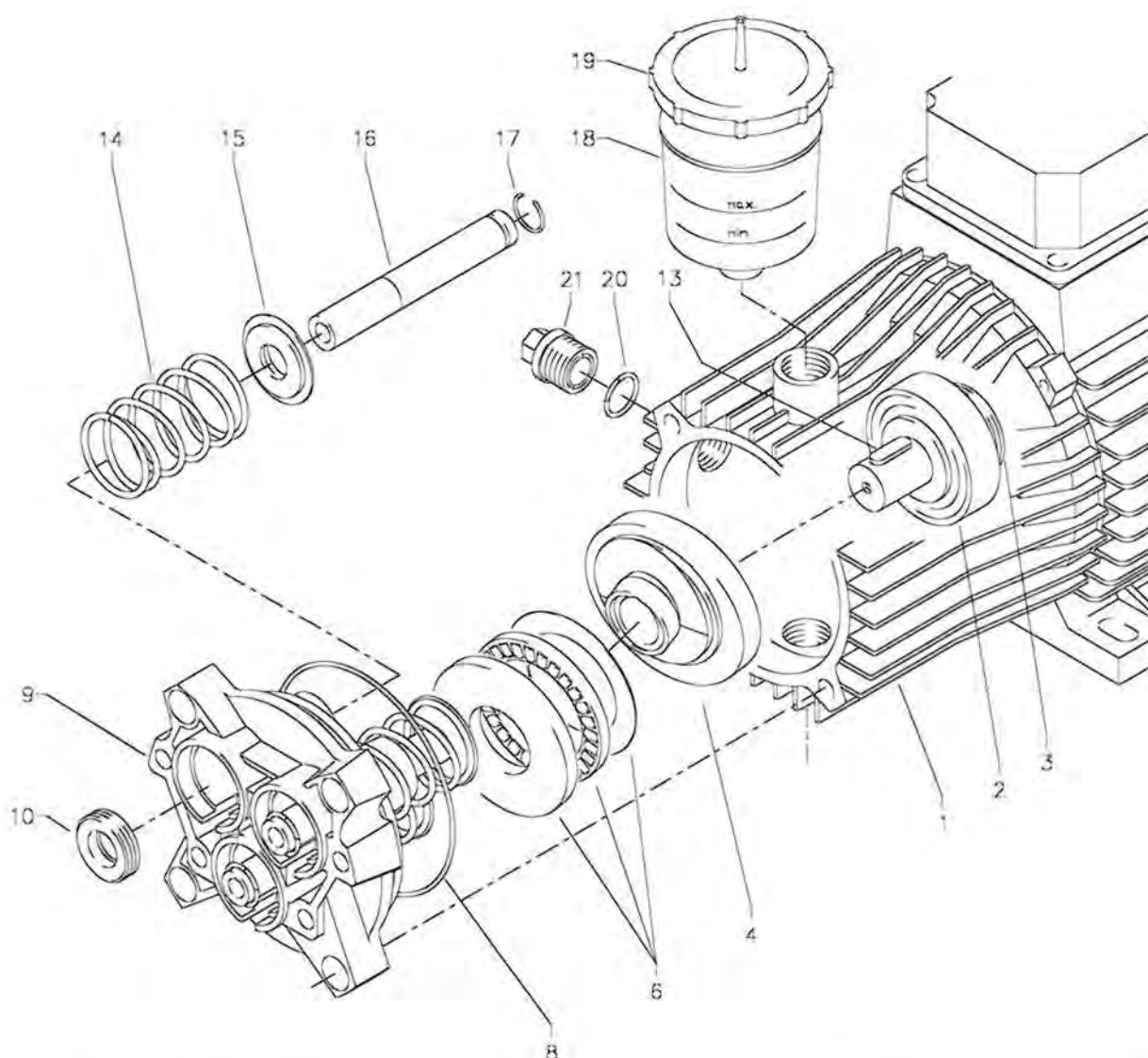
Unloader a tlakový spínač



therm 600E - 601E

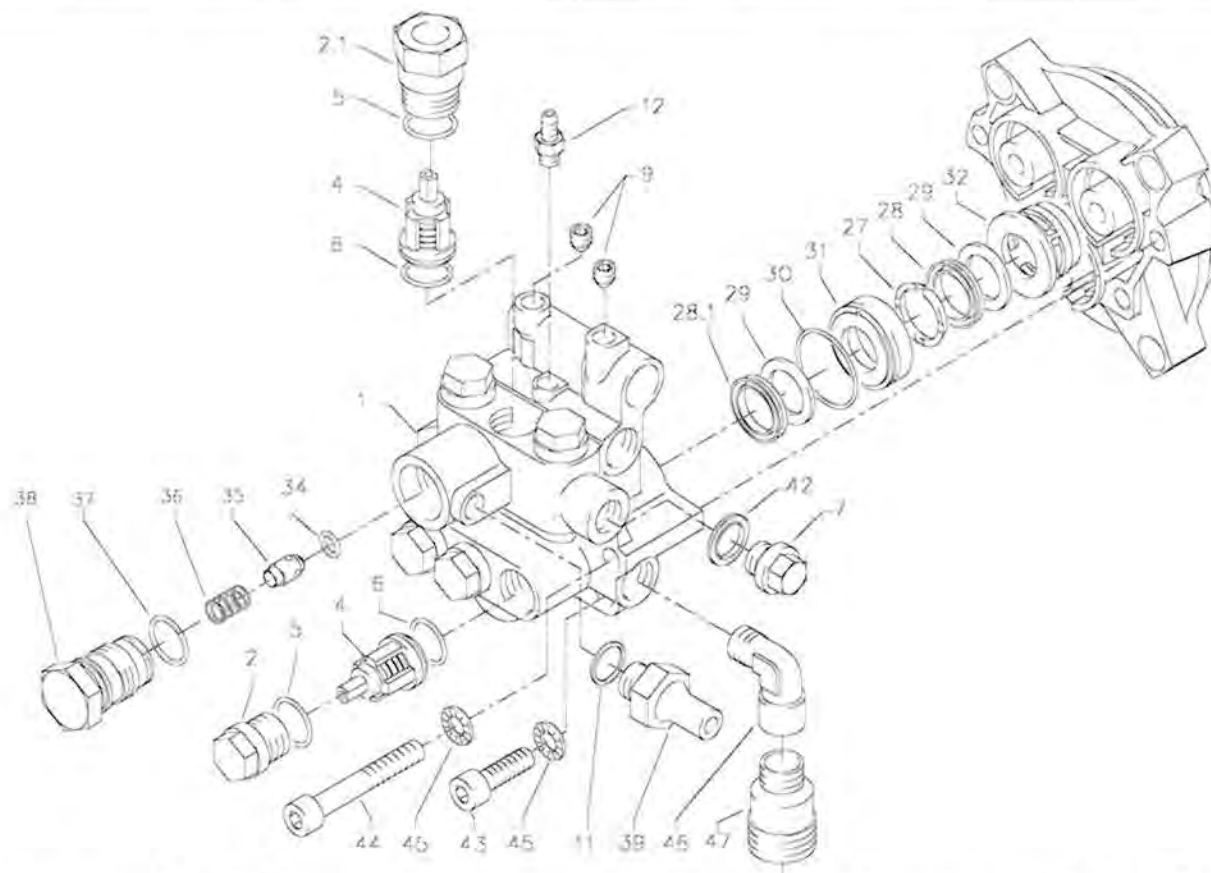
Poz.	Označení	ks.	objedn. číslo
5	O-Ring 16 x 2	2	13.150
8	O-Ring 11 x 1,44	1	12.256
9	Edelstahlsitz	1	14.118
10	Sicherungsring	1	13.147
11	Edelstahlkugel 8,5 mm	1	13.148
12	Edelstahlfeder	1	14.119
13	Verschlussschraube	1	14.113
14	Steuerkolben	1	14.134
15	Parbaks 16 mm	1	13.159
16	Parbaks 8 mm	1	14.123
17	Spannstift	1	14.148
18	Kolbenführung spezial	1	42.105
19	Mutter M 8 x 1	2	14.144
20	Ventilfeder schwarz	1	14.125
21	Federdruckscheibe	1	14.126
22	Nadellager	1	14.146
23	Handrad	1	14.147
25	Elastic-Stop-Mutter	1	14.152
26	Parbaks 7 mm	1	15.013
27	Ausgangsteil R1/4" AG	1	15.011
51	Führungsteil Steuerstößel	1	15.009 1
52	O-Ring 12,3 x 2,4	2	15.017
53	O-Ring 14 x 2	1	43.445
54	O-Ring 3,3 x 2,4	4	12.136
55	Stützscheibe	2	15.015
56	Edelstahlfeder	2	15.016
57	Steuerstößel lang	1	15.010 2
58	Parbaks	1	15.013
59	Stopfen M10x1 (durchgebohrt)	1	13.385 1
60	Gehäuse Elektroschalter (schwarz)	1	15.007
60.1	Gehäuse Elektroschalter (rot)	1	15.007 1
61	Gummimanschette PG 9	2	15.020
62	Scheibe PG 9	2	15.021
63	Verschraubung PG 9	2	15.022
64	Kabel 3 x 1,0 mm ² 0,59 m	1	44.131
64.1	Kabel 3 x 1,0 mm ² 0,49 m	1	44.131 1
65	Blechschraube 2,9 x 19	12	15.024
66	Deckel Elektroschalter (schwarz)	1	15.008
66.1	Deckel Elektroschalter (rot)	1	15.008 1
67	O-Ring 44 x 2,5	2	15.023
68	Mikroschalter	2	15.018
69	Zylinderschraube M 4 x 20	4	15.025
70	Sechskant-Mutter M 4	4	15.026
73	Grundteil Elektroschalter	1	15.009
74	Steuerkolben	1	15.010
	Tlakový spínač (černý) kompletně s kabelem 0,59 m		44.120
	Tlakový spínač (červený) kompletně s kabelem 0,49 m		44.120 1

Pohon čerpadla therm 600E - 601E



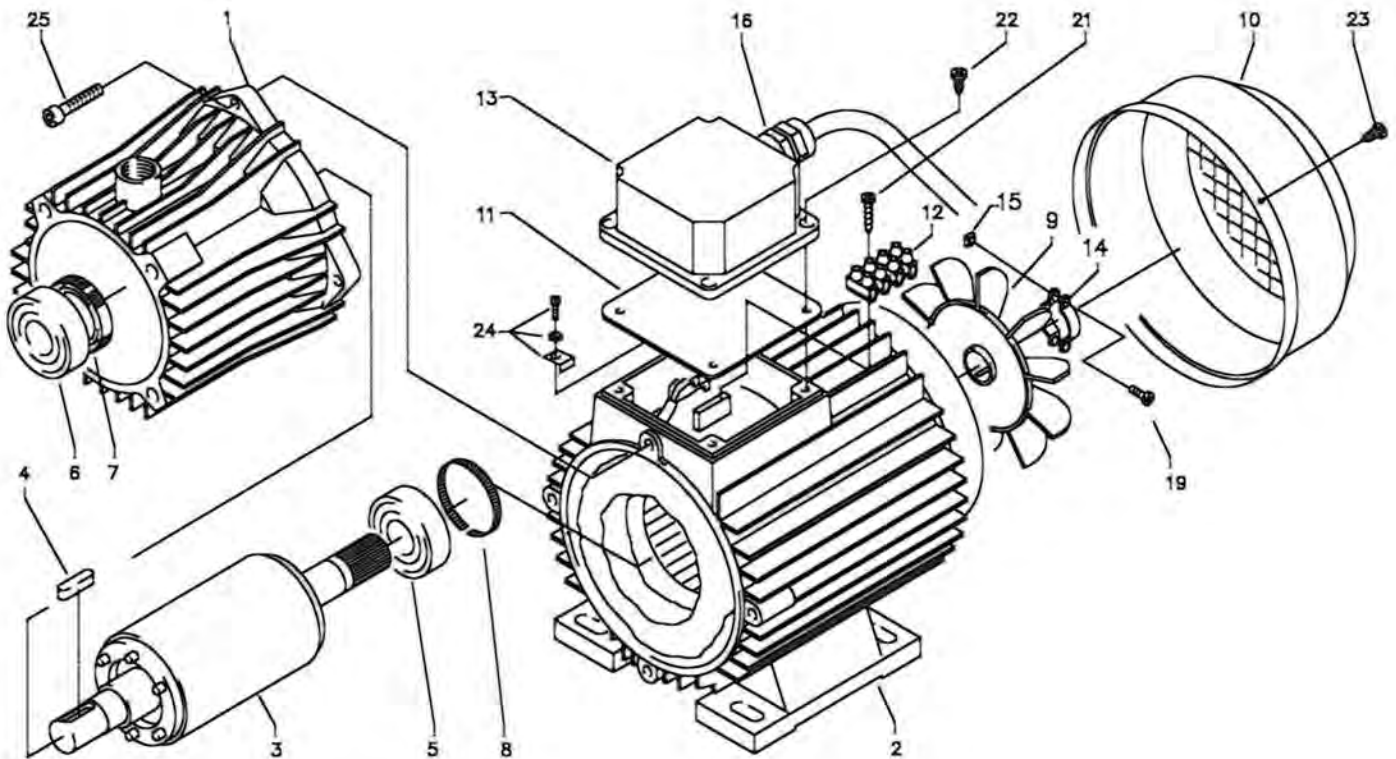
Poz.	Označení	ks.	objedn. číslo
1	Motor 2,6 kW 400 V	1	24.015
2	Schulterlager	1	41.027
3	Öldichtung 25 x 35 x 7	1	41.024
4	Taumelscheibe 14,1°	1	46.542-14,1
6	Axial-Rollenlager 3-teilig	1	46.543
8	O-Ring 88 x 2	1	41.021 1
9	Gehäuseplatte 18 mm	1	41.020 2
10	Öldichtung 18 x 28 x 7	3	41.031
13	Paßfeder 6 x 6 x 20	1	41.483 1
14	Plungerfeder	3	41.033
15	Federdruckscheibe	3	41.034
16	Plunger 18 mm	3	41.032 1
17	Sprengring	3	41.035
18	Ölbecher	1	41.622
19	Deckel für Ölbecher	1	41.023
20	O-Ring 12 x 2	1	15.005 1
21	Verschlussschraube M 18 x 1,5	1	41.011

Ventilové pouzdro therm 600E - 601E



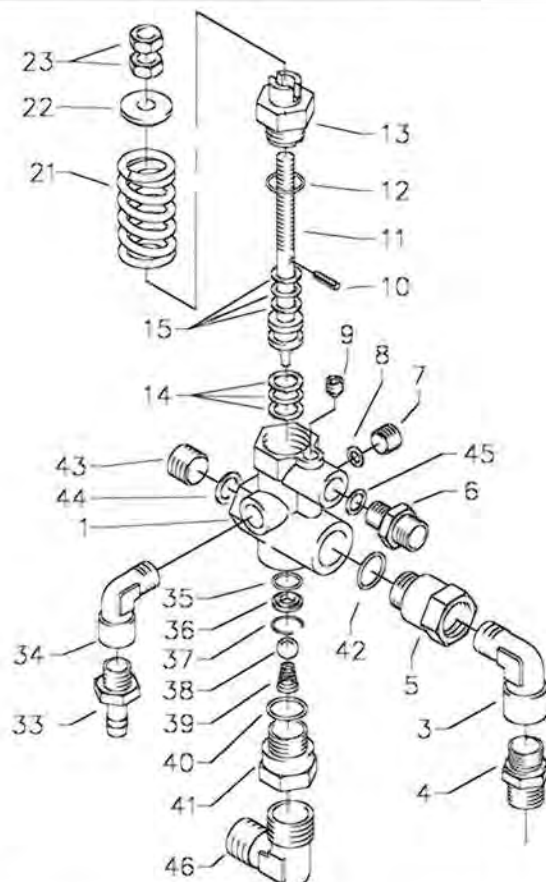
Poz.	Označení	ks.	objedn. číslo
1	Ventilgehäuse	1	42.160
2	Ventilstopfen	5	41.714
2.1	Ventilstopfen mit R1/4" IG	1	42.026 1
4	Ventile (grün) für APG-Pumpe	6	41.715 1
5	O-Ring 16 x 2	6	13.150
6	O-Ring 15 x 2	6	41.716
7	Dichtstopfen R1/4" mit Bund	1	42.103
9	Dichtstopfen M 8 x 1	2	13.158
10	O-Ring 18 x 2	1	43.446
11	Aluminium - Dichtring	3	13.275
12	Saugzapfen Schlauchanschluß	1	13.236
27	Druckring	3	41.018
28	Manschette 18 x 26 x 4/2	3	41.013
28.1	Gewebemanschette 18 x 26 x 5,5/3	3	41.013 1
29	Backring 18 mm	6	41.014
30	O-Ring	3	40.026
31	Leckagering 18 mm	3	41.066
32	Zwischenring 18 mm	3	41.015 2
34	O-Ring 8 x 2	1	43.070
35	Rückschlagkörper	1	14.122
36	Rückschlagfeder	1	14.120
37	O-Ring 18 x 2	1	43.446
38	Ausgangsteil	1	42.166
39	Ausgangsteil Pumpe R1/4" x 12	1	44.215
42	Kupferring	1	42.104
43	Innensechskantschraube M 8 x 30	2	41.036 1
44	Innensechskantschraube M 8 x 55	2	41.017 1
45	Sicherungsring	4	40.054
46	Einschraubwinkel R3/8" IG/AG	1	40.121
47	Sauganschluß	1	41.016

Motor čerpadla



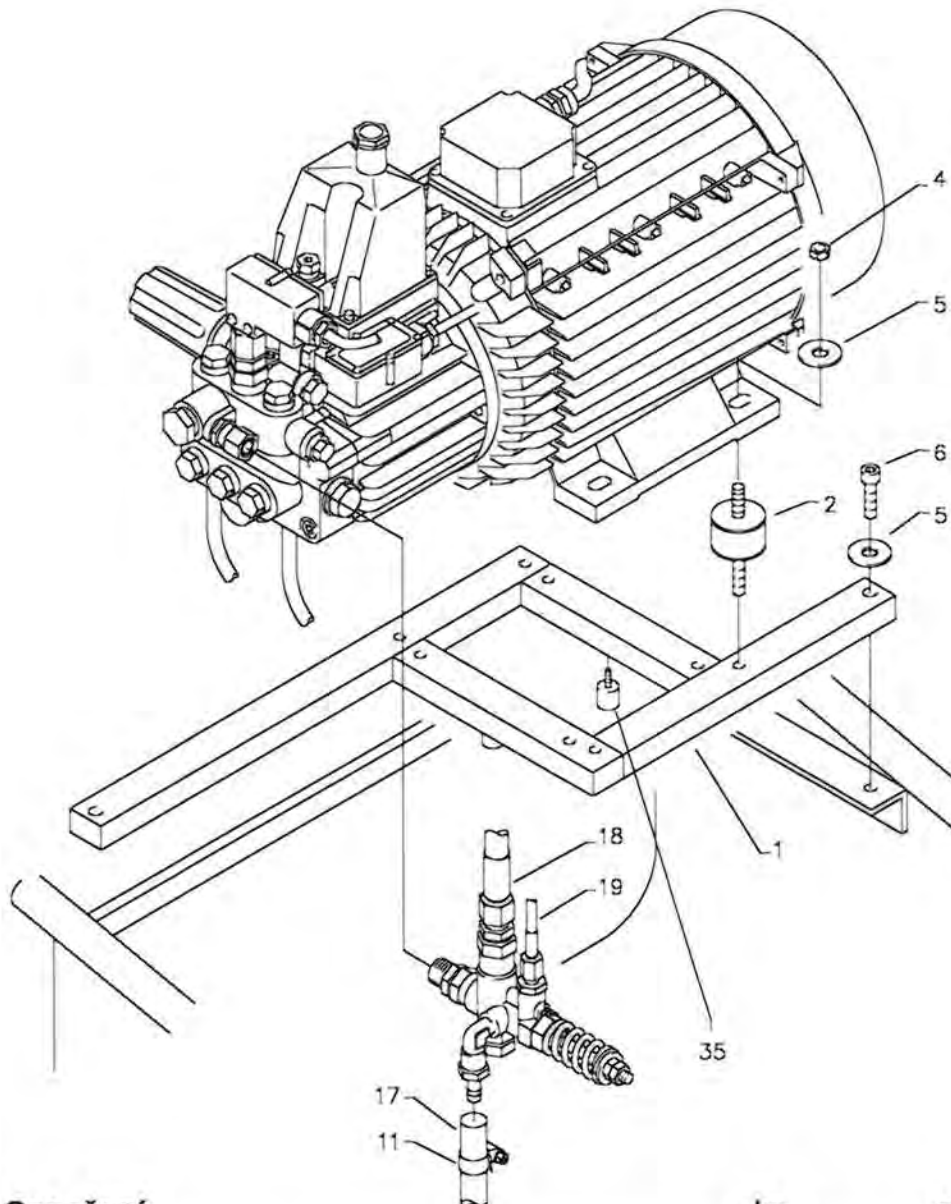
Poz.	Označení	ks.	objedn. číslo
1	Ölgehäuse	1	41.417
2	Stator BG90 400V / 50Hz	1	23.004
3	Rotor für 2,6 kW - Motor	1	43.316
4	Paßfeder 6 x 6 x 20	1	41.483 1
5	Kugellager	1	43.317
6	Schulterlager	1	41.027
7	Öldichtung 25 x 35 x 7	1	41.024
8	Toleranzhülse	1	43.330 1
9	Lüfterrad BG 90	1	41.118 1
10	Lüfterhaube BG 90	1	41.120 1
11	Flachdichtung	1	41.086
12	Lüsterklemme 2,5 mm² 4-polig	1	43.031 1
13	Klemmkasten	1	41.090 2
14	Klemmschelle für Lüfterrad	1	43.456
15	Vierkantmutter	2	43.323
16	PG-Einsatz mit 2 PG-Verschraubungen	1	41.090 3
19	Schraube M 4 x 12	2	41.489
21	Blechschaube 2,9 x 16	1	43.036
22	Blechschaube 5 x 12	4	41.089
23	Blechschaube 4 x 9	4	41.079
24	Erdungsklemme kpl.	1	43.038
25	Innensechskantschraube M 6 x 30	4	43.037

Pojistný ventil



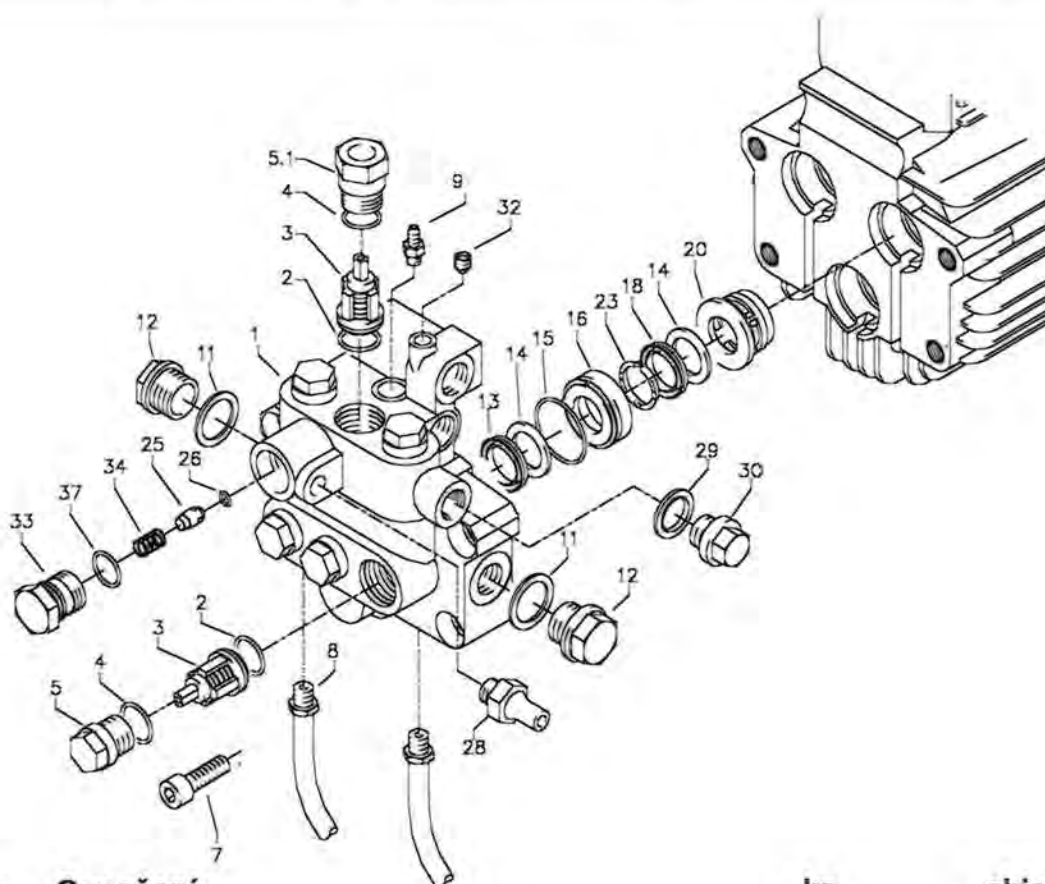
Poz.	Označení	ks.	objedn. číslo
1	Ventilkörper	1	14.145
3	Winkelverschraubung R3/8" x R3/8"	1	44.127
4	Ermetoverschraubung R 3/8" x 12 mm	1	40.076
5	Ausgangsteil	1	14.115
6	Ermetoverschraubung R1/4" x 4 mm	1	44.175
7	Stopfen R1/4"	1	13.387
8	O-Ring	1	13.275
9	Stopfen M 10 x 1	1	13.158
10	Spanstift	1	14.148
11	Steuerkolben	1	14.133
12	O-Ring	1	13.150
13	Kolbenführung	1	14.130
14	Parbaks 16 mm	1	13.159
15	Parbaks 8 mm	1	14.123
21	Ventilfeder	1	14.125
22	Federdruckscheibe	1	14.126
23	Sechskantmutter M 8 x 1	2	14.144
33	Schlauchtülle 1/4" x 6	1	44.053
34	Einschraubwinkel	1	40.121
35	O-Ring 11 x 1,44	1	12.256
36	Edelstahlsitz	1	14.118
37	Sprengtring	1	13.147
38	Edelstahlkugel 8,5 mm	1	13.148
39	Edelstahlfeder	1	14.119
40	O-Ring 15 x 2	1	13.150
41	Eingangsstück R3/8"	1	13.136
42	O-Ring	1	13.150
43	Stopfen R3/8"	1	14.139
44	Dichtring	1	14.149
45	Dichtring	2	13.275
46	Winkeleinschraubverschraubung R3/8" x 12mm	1	44.092

therm 870E



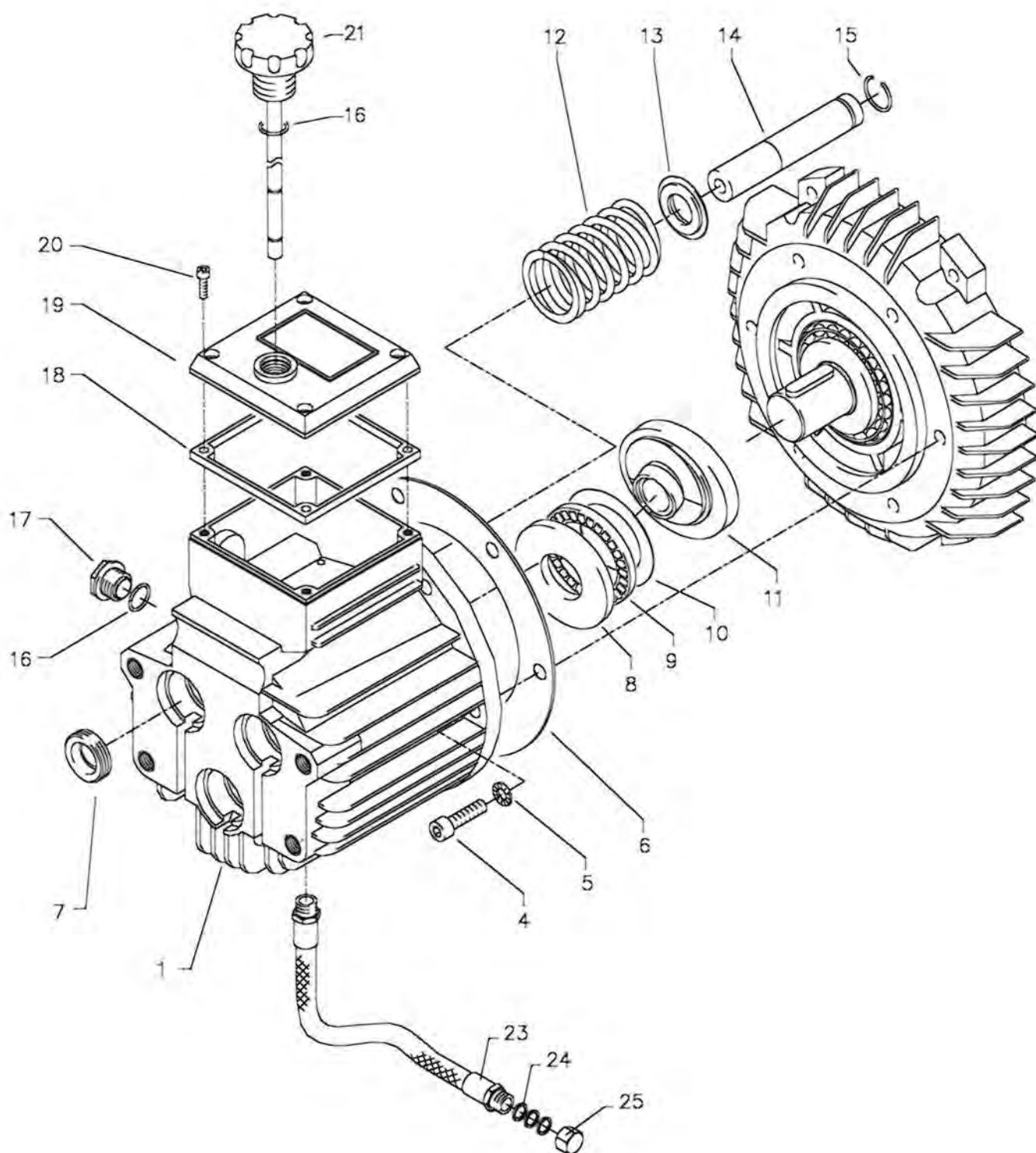
Poz.	Označení	ks.	objedn. číslo
1	Aggregathalterung	1	44.013
2	Schwingmetall 30 x 30	4	44.227
4	Elastic-Stop-Mutter M 8	4	41.410
5	Unterlegscheibe 8,4 DIN 9021	7	41.409
6	Innensechskantschraube M 8 x 40	3	43.059
11	Schlauchselle 10 - 16	1	41.046 3
17	By-Pass- Verbindungsschlauch	1	44.097
18	Hochdruckschlauch 360 mm	1	44.093
19	Druckmessleitung	1	44.102
35	Gummipuffer 15 x 15	2	43.419

Ventilové pouzdro therm 870E



Poz.	Označení	ks.	objedn. číslo
1	Ventilgehäuse AM-Pumpe	1	40.451
2	O-Ring 15 x 2	6	41.716
3	Ventile (grün) für APG-Pumpe	6	41.715 1
4	O-Ring 16 x 2	6	13.150
5	Ventilstopfen	5	41.714
5.1	Ventilstopfen mit R1/4" IG	1	42.026 1
7	Innensechskantschraube M10 x 35	4	42.509 1
8	Ansaugschlauch mit Nippel R1/4"	2	44.096 4
9	Saugzapfen Schlauchanschluß	1	13.236
11	Dichtring	1	40.019
12	Stopfen 3/8"	1	40.018
13	Manschette 18 x 26 x 4/2	3	41.013
14	Backring 18 mm	6	41.014
15	O-Ring	3	40.026
16	Leckagering 18 mm	3	41.066
18	Gewebemanschette 18 x 26 x 5,5/3	3	41.013 1
20	Zwischenring 18 mm	3	41.015 2
23	Druckring	3	41.018
25	Rückschlagkörper	!	14.122
26	O-Ring 6 x 3	1	14.121
28	Ausgangsteil Pumpe R1/4" x 12	1	44.215
29	Kupfering	1	42.104
30	Dichtstopfen R1/4" mit Bund	1	42.103
32	Dichtstopfen M 8 x 1	2	13.158
33	Ausgangsteil	1	42.166
34	Rückschlagfeder	1	14.120
37	O-Ring 18 x 2	1	43.446
	Ventilgehäuse kpl.		44.320
	Rep.-Satz Ventile für APG-Pumpe		41.748 1
	je 6x Pos. 2; 6x Pos. 3; 6x Pos. 4		
	Rep.-Satz Manschetten 18 mm		41.049 1
	je 3x Pos. 13; 6x Pos. 14; 3x Pos. 15; 3x Pos. 23; 3x Pos. 18		

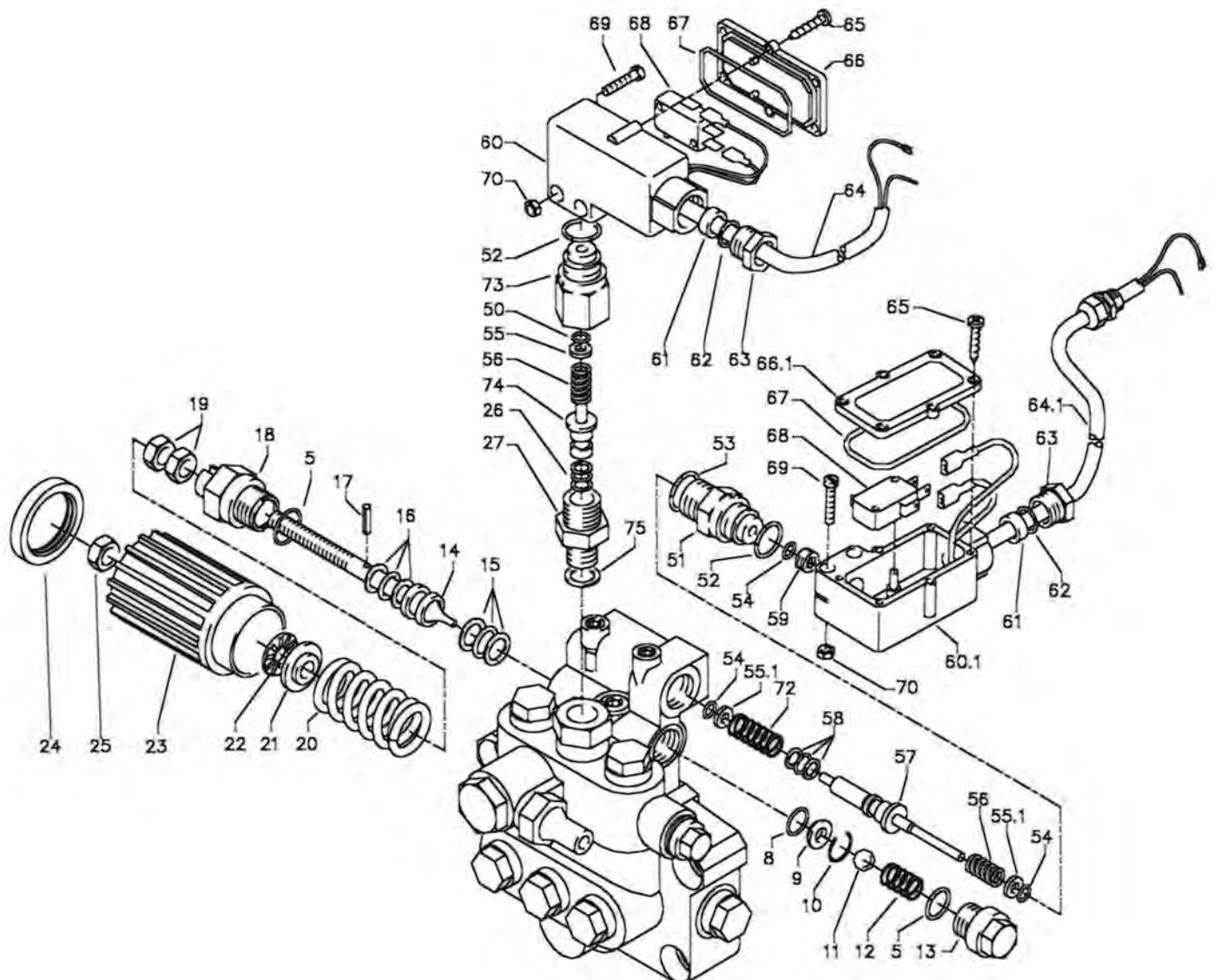
Pohon čerpadla



Pohon čerpadla therm 870E

Poz.	Označení	ks.	objedn. číslo
1	Ölgehäuse mit Öldichtungen	1	40.452
4	Innensechskantschraube M 8 x 25	6	40.053
5	Sicherungsscheibe	6	40.054
6	Flachdichtung	1	40.511
7	Öldichtung 18 x 28 x 7	3	41.031
8	Wellenscheibe	1	40.043
9	Axial-Rollenkäfig	1	40.040
10	AS-Scheibe	1	40.041
11	Taumelscheibe 10,8°	1	40.460-10,8
12	Plungerfeder	3	40.453
13	Federdruckscheibe	3	40.454
14	Plunger 18mm (AM-Pumpe)	3	40.455
15	Sprengring	3	41.035
16	O-Ring 14 x 2	2	43.445
17	Verschlusschraube M 18 x 1,5	1	41.011
18	Flachdichtung	1	41.019 3
19	Deckel	1	40.518
20	Innensechskantschraube M 5 x 12	4	41.019 4
21	Ölmeßstab (AM-Pumpe)	1	40.461
23	Ölablassschlauch	1	44.128 1
24	Kupferring	3	14.149
25	Verschlusskappe	1	44.130
	Ölgehäuse AM kpl.		40.452 1
	Pos. 1, 4-7, 12-17		

Unloader a tlakový spínač



Poz. Označení

ks.

objedn. číslo

Steuerkolben kpl.

Pos. 5, 14-22, 25

14.132 2

Druckschalter (schwarz) kpl. mit Kabel 0,59 m

Pos. 26, 27, 50, 52, 55, 56, 60 - 74

44.120

Druckschalter (rot) kpl. mit Kabel 0,49 m

Pos. 51 - 74

44.120 1

Ausgangsstück für Schalter rot kpl.

Pos. 51 -59

15.009 3

Ausgangsstück für Schalter schwarz kpl.

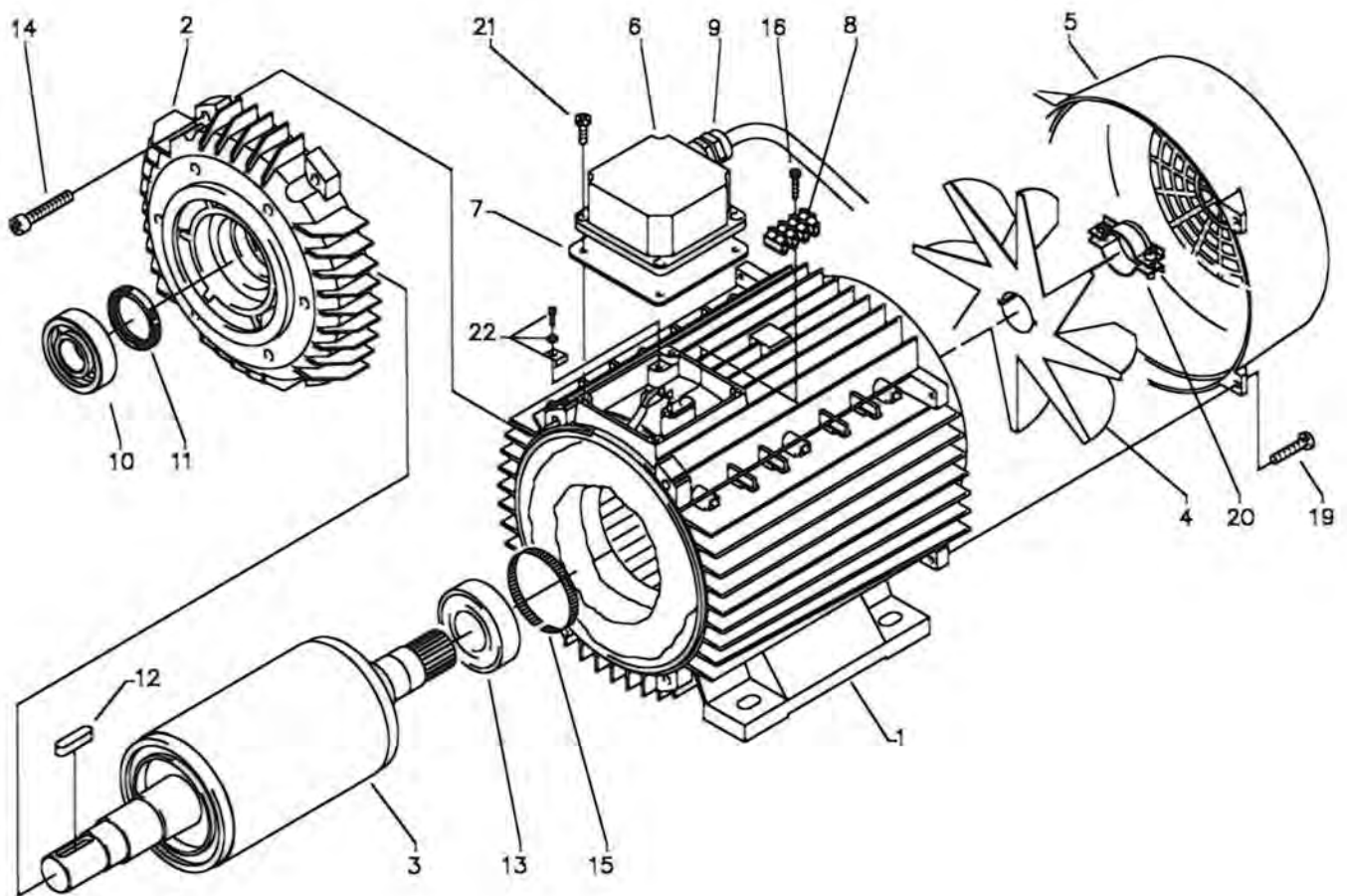
Pos. 26, 27, 50, 52, 55-56, 73, 74

15.011 1

therm 870E

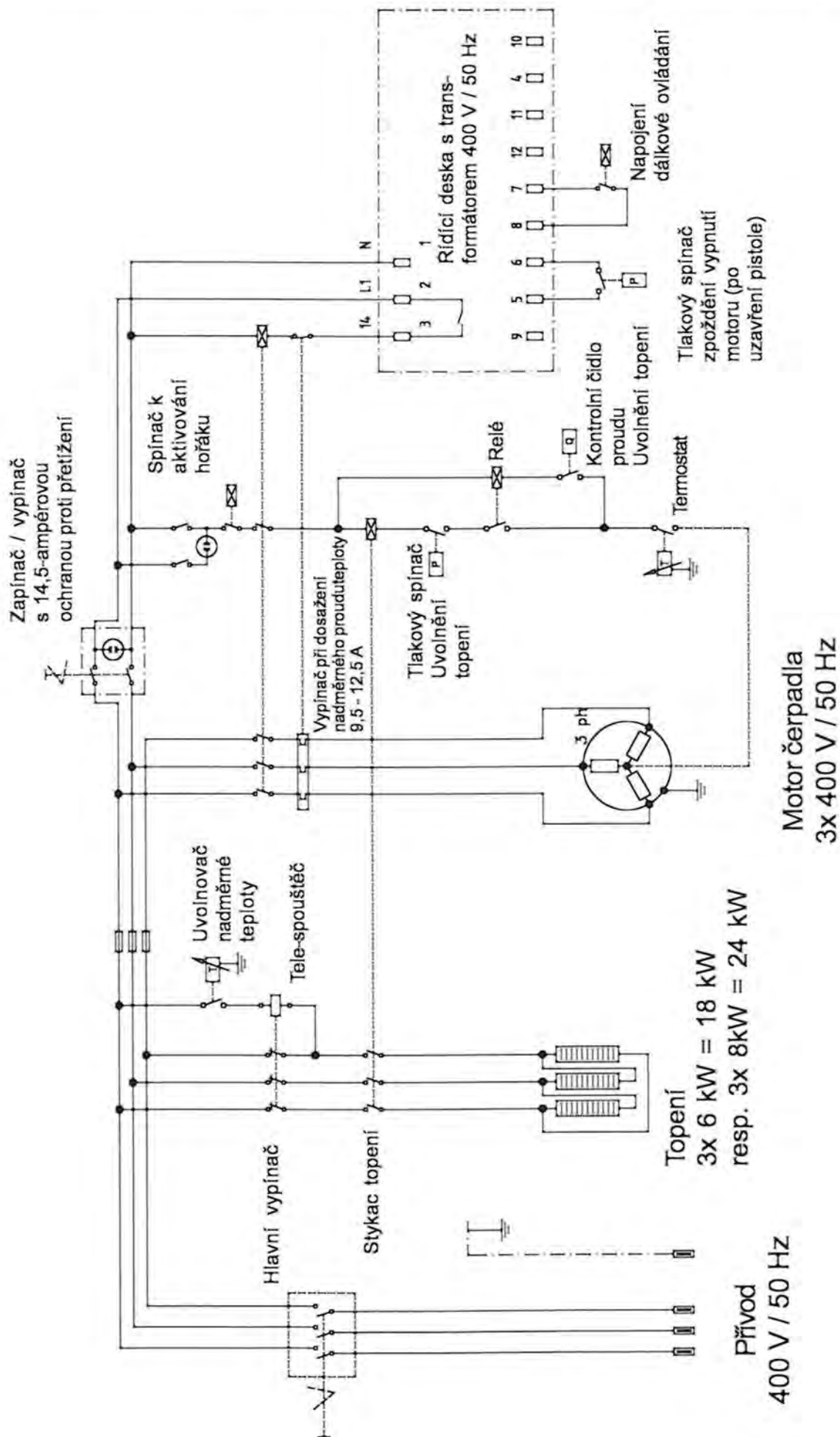
Poz.	Označení	ks.	objedn. číslo
5	O-Ring 16 x 2	2	13.150
8	O-Ring 11 x 1,44	1	12.256
9	Edelstahlsitz	1	14.118
10	Sicherungsring	1	13.147
11	Edelstahlkugel 8,5 mm	1	13.148
12	Edelstahlfeder	1	14.119
13	Verschlusschraube	1	14.113
14	Steuerkolben	1	14.134
15	Parbaks 16 mm	1	13.159
16	Parbaks 8 mm	1	14.123
17	Spannstift	1	14.148
18	Kolbenführung spezial	1	42.105
19	Mutter M 8 x 1	2	14.144
20	Ventilfeder schwarz	1	14.125
21	Federdruckscheibe	1	14.126
22	Nadellager	1	14.146
23	Handrad AM-Pumpe	1	40.457
24	Kappe Handrad AM-Pumpe	1	40.458
25	Elastic-Stop-Mutter	1	14.152
26	Parbaks 7 mm	1	15.013
27	Ausgangsteil R1/4" AG	1	15.011
50	O-Ring 5 x 1,5	1	15.014
51	Führungsteil Steuerstößel	1	15.009 1
52	O-Ring 12,3 x 2,4	2	15.017
53	O-Ring 14 x 2	1	43.445
54	O-Ring 3,3 x 2,4	3	12.136
55	Stützscheibe dm 5	1	15.015
55.1	Stützscheibe dm 4	2	15.015 1
56	Edelstahlfeder	2	15.016
57	Steuerstößel lang	1	15.010 2
58	Parbaks	1	15.013
59	Stopfen M10x1 (durchgebohrt)	1	13.385 1
60	Gehäuse Elektroschalter (schwarz)	1	15.007
60.1	Gehäuse Elektroschalter (rot)	1	15.007 1
61	Gummimanschette PG 9	2	15.020
62	Scheibe PG 9	2	15.021
63	Verschraubung PG 9	2	15.022
64	Kabel 3 x 1,0 mm ² 0,59 m	1	44.131
64.1	Kabel 3 x 1,0 mm ² 0,49 m	1	44.131 1
65	Blechschaube 2,9 x 19	12	15.024
66	Deckel Elektroschalter (schwarz)	1	15.008
66.1	Deckel Elektroschalter (rot)	1	15.008 1
67	O-Ring 44 x 2,5	2	15.023
68	Mikroschalter	2	44.262
69	Zylinderschraube M 4 x 20	4	15.025
70	Sechskant-Mutter M 4	4	15.026
73	Grundteil Elektroschalter	1	15.009
74	Steuerkolben	1	15.010

Motor čerpadla therm 870E

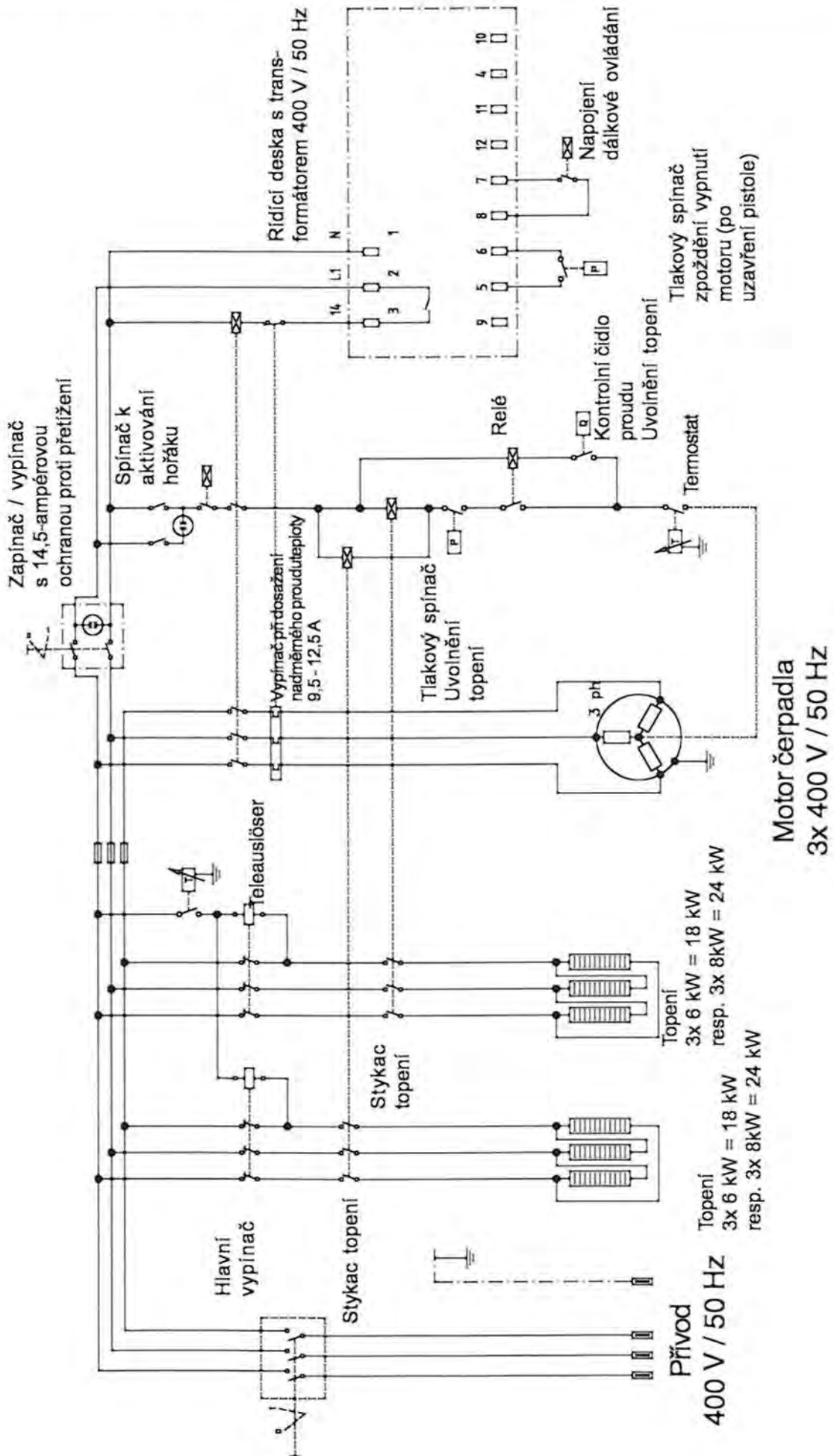


Poz.	Označení	ks.	objedn. číslo
1	Stator 100 4,8 kW 400V / 50Hz	1	40.710
2	A-Lager Flansch	1	40.700
3	Rotor 112 400V / 50Hz	1	40.703
4	Lüfterrad BG100	1	40.702
5	Lüfterhaube BG 100	1	40.701
6	Klemmkasten	1	40.534
7	Flachdichtung	1	43.030
8	Lüsterklemme 2,5 mm ² 4-polig	1	43.031 1
9	PG-Verschraubung PG 13,5	1	40.539
10	Schräggugellager 7306	1	40.704
11	Öldichtung 35 x 47 x 7	1	40.080
12	Paßfeder 8 x 7 x 28	1	40.459
13	Kugellager 6206 - 2Z	1	40.538
14	Innensechskantschraube M 6 x 30	4	43.037
15	Toleranzhülse	1	40.544 1
16	Blehschraube 2,9 x 16	1	43.036
19	Schraube M 4 x 12	4	41.489
20	Schelle für Lüfterrad BG112	2	40.535
21	Schraube M 4 x 12	4	41.489
22	Erdungsschraube kpl.	1	43.038

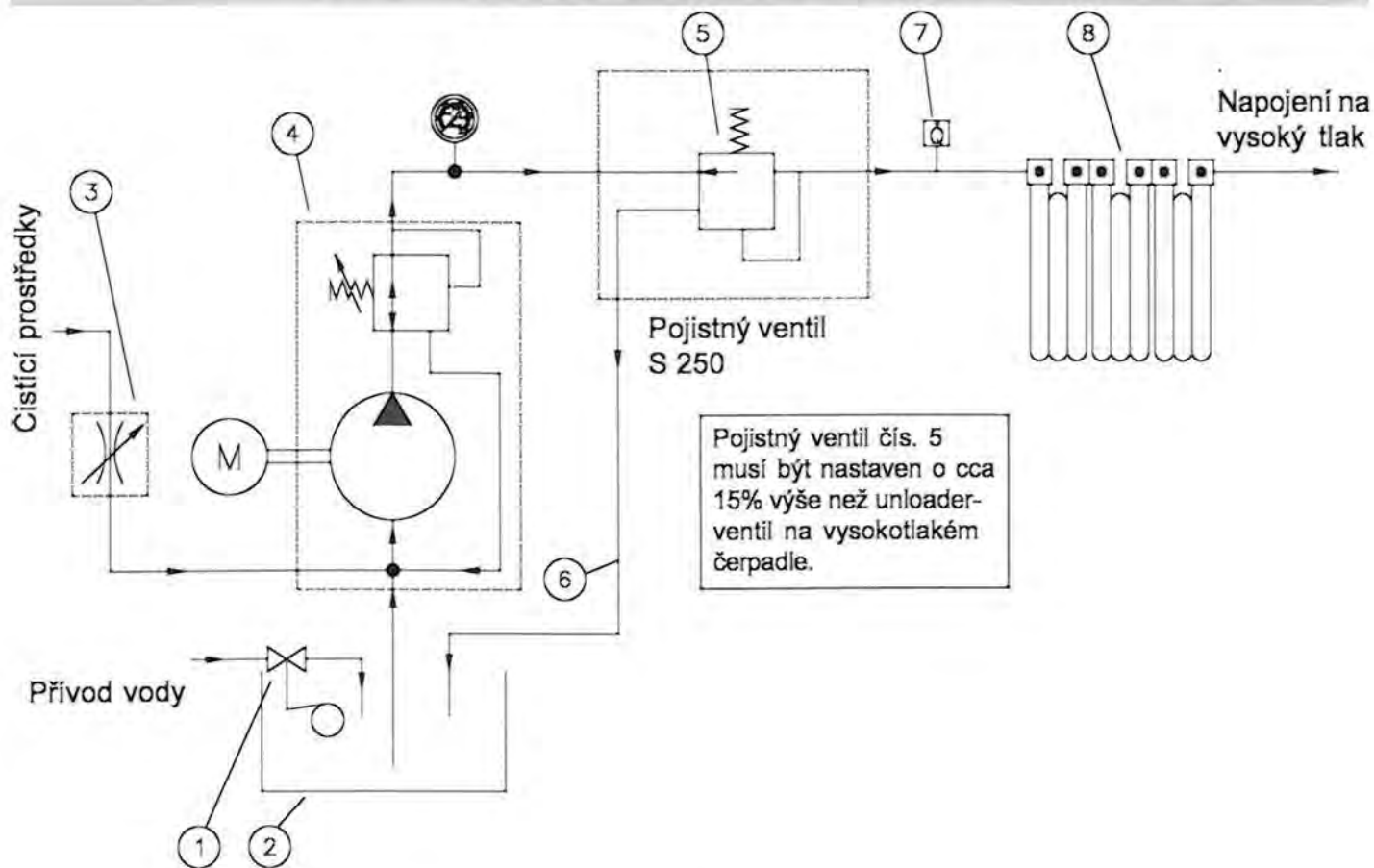
Zapojovací schéma 18 kW / 24 kW



Zapojovací schéma 36 kW / 48 kW



Plán potrubního vedení



- 1 Plovákový ventil přívodu vody
- 2 Nádrž na vodu
- 3 Regulační ventil pro čistící prostředky
- 4 Vysokotlaké čerpadlo s integrovaným unloader ventilem

- 5 Pojistný ventil (ohřivací spirála)
- 6 Přetlakové vedení pojistného ventilu
- 7 Kontrolní čidlo proudu
- 8 Topné elementy

Zkušební zpráva pro vysokotlaký čisticí přístroj

Zkušební zpráva o roční bezpečnostní zkoušce (UVV) podle směrnic pro tryskací stroje používající kapalinu. (Tento zkušební formulář slouží jako doklad pro provedení opakované zkoušky a je nutné jej dobře uschovat!)

Majitel: _____ Typ: _____ Rok výroby: _____

Adresa: _____ Číslo série: _____

Číslo zakázky na opravu: _____

Zkušební údaje:	v pořádku		opra- veno
	ano	ne	
Typový štítek (k dispozici)			
Návod k obsluze (k dispozici)			
Ochranný oblek, ochranné zařízení			
Tlakové vedení (tesnost)			
Tlakomer (funkce)			
Plovákový ventil (tesnost)			
Stríkáci zařízení (označení)			
Vysokotlaká hadice / spojení (poškození, označení)			
Bezpečnostní ventil se otevře při 10% / 20% překročení pracovního tlaku.			
Tlakový zásobník			
Vedení topného oleje (tesnost)			
Magnetický ventil (funkce)			
Termostat (funkce)			
Kontrolního cidla proudění (funkce)			
Sítový kabel (poškození)			
Sítová zástrčka (poškození)			
Ochranný vodič (připojený)			
Nouzový vypínač ZAP-VYP (funkce)			
Vypínač zapnuto / vypnuto			
Pojistka proti nedostatku vody (funkce)			
Pouité chemikálie			
Uvolněné chemikálie			

Zkušební údaje:	zjištěná hodnota	nastav-eno na
Vysokotlaká tryska		
Provozní tlakbarů		
Vypínací tlak.....barů		
Změřené množství (počet) sazí:..... Bacch.		
Hodnota CO ²% CO ²		
Stupen účinnosti.....%		
Neprekročen odpor ochranného vodice / hodnota:		
izolace		
Svodový proud:		
vypínací pistole zablokována		

Výsledek (zakřížkujte):

- Přístroj byl odborným znalcem přezkoušen v souladu se směrnicemi pro tryskací stroje používající kapalinu. Zjištěné závady byly odstraněny, takže se tímto potvrzuje pracovní bezpečnost přístroje.
- Přístroj byl odborným znalcem přezkoušen v souladu se směrnicemi pro tryskací stroje používající kapalinu. Pracovní bezpečnost přístroje bude znovu zajištěna teprve po odstranění zjištěných závad opravou nebo výměnou poškozených dílů.

Místo, Datum: _____

Podpis: _____

Příští opakovaná zkouška podle směrnic pro tryskací stroje používající kapalinu musí být provedena nejpozději do:

Měsíc: _____ Rok: _____

Zkušební zpráva pro vysokotlaký čisticí přístroj

Zkušební zpráva o roční bezpečnostní zkoušce (UVV) podle směrnic pro tryskací stroje používající kapalinu. (Tento zkušební formulář slouží jako doklad pro provedení opakované zkoušky a je nutné jej dobře uschovat!)

Majitel: _____ Typ: _____ Rok výroby: _____

Adresa: _____ Číslo série: _____

Číslo zakázky na opravu: _____

Zkušební údaje:	v pořádku		opra- veno
	ano	ne	
Typový štítek (k dispozici)			
Návod k obsluze (k dispozici)			
Ochranný oblek, ochranné zařízení			
Tlakové vedení (tesnost)			
Tlakomer (funkce)			
Plovákový ventil (tesnost)			
Strikací zařízení (oznaceni)			
Vysokotlaká hadice / spojení (poškození, oznaceni)			
Bezpečnostní ventil se otevře při 10% / 20% překročení pracovního tlaku.			
Tlakový zásobník			
Vedení topného oleje (tesnost)			
Magnetický ventil (funkce)			
Termostat (funkce)			
Kontrolního cidla proudění (funkce)			
Sítový kabel (poškození)			
Sítová zástrčka (poškození)			
Ochranný vodič (připojený)			
Nouzový vypínač ZAP-VYP (funkce)			
Vypínač zapnuto / vypnuto			
Pojistka proti nedostatku vody (funkce)			
Pouité chemikálie			
Uvolnené chemikálie			

Zkušební údaje:	zjištěná hodnota	nastav-eno na
Vysokotlaká tryska		
Provozní tlakbarů		
Vypínací tlak.....barů		
Změrené množství (pocet) sazí:.....n. Bacch.		
Hodnota CO ²% CO ²		
Stupen účinnosti.....%		
Neprekročen odpor ochranného vodiče / hodnota:		
izolace		
Svodový proud:		
vypínací pistole zablokována		

Výsledek (zakřížkujte):

- Přístroj byl odborným znalcem přezkoušen v souladu se směrnicemi pro tryskací stroje používající kapalinu. Zjištěné závady byly odstraněny, takže se tímto potvrzuje pracovní bezpečnost přístroje.
- Přístroj byl odborným znalcem přezkoušen v souladu se směrnicemi pro tryskací stroje používající kapalinu. Pracovní bezpečnost přístroje bude znovu zajištěna teprve po odstranění zjištěných závad opravou nebo výměnou poškozených dílů.

Příští opakovaná zkouška podle směrnic pro tryskací stroje používající kapalinu musí být provedena nejpozději do:

Měsíc: _____ Rok: _____

Místo, Datum: _____

Podpis: _____

Zkušební zpráva

pro Vysokotlaký čisticí stroj KRÄNZLE

Při průmyslovém použití je nutné provádět každých 12 měsíců pravidelnou kontrolní zkoušku!

Číslo přístroje:

Typ přístroje:

Je třeba zkontrolovat

1. Bezpečnostní zařízení

- a) Manometr
- b) Pojistný ventil (regulace tlaku)
- c) Provozní tlak
- d) Vypínací tlak (max. o 10% vyšší než je provozní tlak)
- e) Nejnižší tlak při zavřené pistol

2. Všeobecný stav

- a) Vysokotlaká hadice
- b) Kabel, zástrčka, vypínač (VDE)
- c) Stříkácí pistole, příslušenství pro stříkání
- d) Motor
- e) Stav oleje

Upozornění uvedená v provozním návodu jsou součástí zkoušky

Výsledek zkoušky:	Datum zkoušky	Závady odstraněny Razítko a podpis

Výtah ze směrnic pro tryskací zařízení na tekutiny (ZH 1/406) Hlavního svazu řemeslného pracovního společenství (Hauptverband der gewerblichen Berufsgenossenschaft).

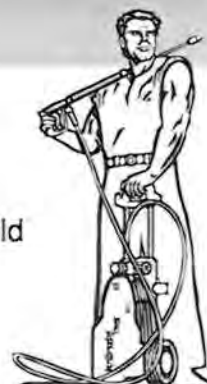
Zkouška

Zařízení tryskající tekutinu je nutné podle potřeby, minimálně ale každých 12 měsíců přezkoušet odborným znalcem, který určí, zda je možný další bezpečný provoz tohoto přístroje. Je nutné dbát pokynů výrobce a dodavatele. U strojů, které byly vyřazeny z provozu, lze tuto zkoušku posunout k dalšímu opětovnému uvedení do provozu.

Výsledky zkoušky je nutné mít potvrzeny písemně a na požádání je předložit. Neformální zápisy pro tyto účely postačují.



I. Kränzle GmbH
Elpke 97 . 33605 Bielefeld



Prohlášení o konformitě s ES

ímto prohlašujeme, že způsob
konstrukce přístrojů

therm 600E-STXX; 900E-ST48
therm 601E-MXX; 870E-M48

odpovídá následujícím
příslušným ustanovením:

Maschinenrichtlinie 89/392/EWG
Niederspannungsrichtlinie 73/23 EWG
EMV-Richtlinie 89/336 EWG
Lärmrichtlinie 2000/14/EG

Použité
harmonizující normy,
zejména

EN 60 335-2-79 / A1:2001
EN 55 014-1 / A2:2002
EN 55 014-2 / A1:2001
EN 61 000-3-2 / A14:2000
EN 61 000-3-3 / A1:2001

Bielefeld, den 18.06.04

Droitsch
(nečitelný)

Objedn. číslo: 30 244 6

Dodatečný tisk je povolen pouze se svolením firmy **Kränzle**
Stav ke dni 16,03. 2007