

# Kränzle® CZ

## Vysokotlaký horkovodní čisticí přístroj



# 635



Funkschutz

DIN EN  
ISO 9001



made  
in  
Germany

**Návod k obsluze**  
Před uvedením do provozu  
přečtěte a dodržujte  
bezpečnostní pokyny



# Popis

## Vážený zákazník

Chtěli bychom Vám poděkovat a zároveň blahopřát ke koupi vysokotlakého horkovodního čistícího přístroje.

Abychom Vám usnadnili zacházení s tímto přístrojem, seznámíme Vás na následujících stranách s jeho funkcí a obsluhou.

Přístroj Vám pomůže na profesionální úrovni při veškerých čistících úkonech, např. při čištění:

- fasád
- ozidel všech druhů
- nádob, nádrží
- dlaždic pro cesty
- stájí, chlévů
- např.: potravinářský průmysl
- při odstraňování starých barev atd.
- strojů

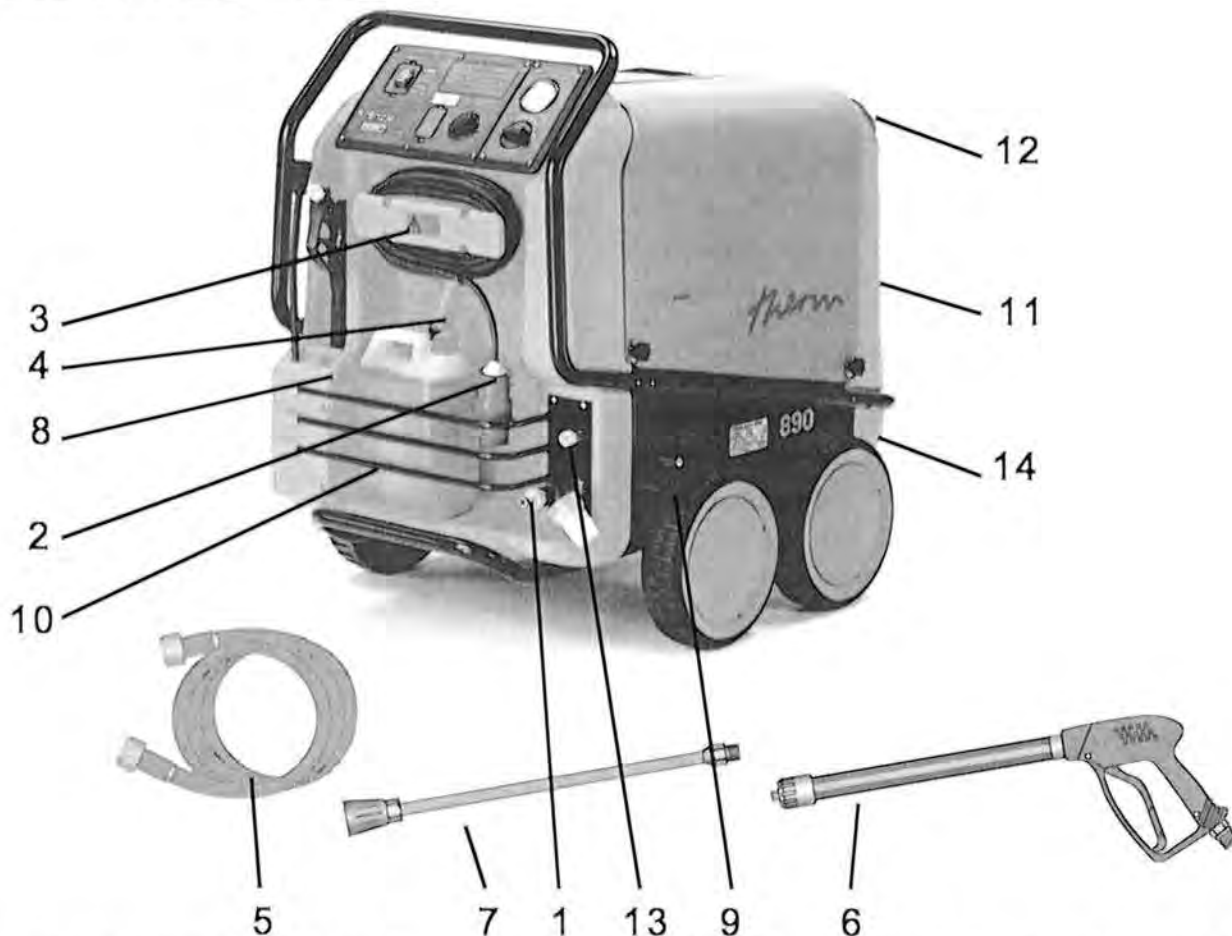
| Technické údaje   | therm 635                             |
|---|---------------------------------------|
| Pacovní tlak  | 30 - 135 barů                         |
| Přípustný přetlak   | 150 barů                              |
| Vodní výkon (*1)  | max. 630 l/h-10,5 l/min               |
| Teplota vypouštěné vody   | max. 80 °C                            |
| Přezkoušen parní stupe  | max. 150 °C                           |
| Vysokotlaká hadice  | 10 m                                  |
| s buben navij. hadice   | 20 m                                  |
| Spotřeba topného oleje  | 3,5 kg/h - topný olej EL (DIN 51 603) |
| Proud odpadních spalin  |                                       |
| Hodnoty elektrického napojení:                                      | 230V / 50Hz / 14,5A                   |
| odběr   | P1: 3,1 kW                            |
| výdej   | P2: 2,3 kW                            |
| Hmotnost  | 220 kg                                |
| Rozměry bez navijáku  | 800 x 1200 x 1050                     |
| Hladina hluku podle DIN EN ISO 3744 + 31200 (vrtaženo na pracovišt) | 86 dB                                 |
| Vibrace na proud. trubici   |                                       |
| Zpětný náraz na proud. trubici                                      | cca. 20 N                             |
| Točivý moment   | cca. 22 Nm<br>(předpokládaná délka    |

Přípustné odchylky v číselných hodnotách  $\pm 5\%$  podle jednotkového listu VDMA24411.

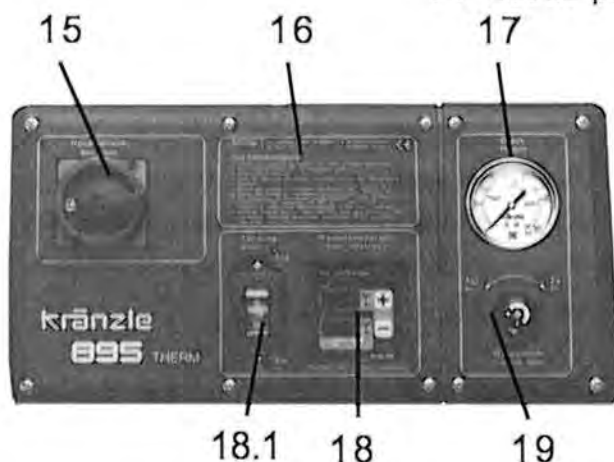
(\*1) Minimální množství vody, které musí být přístroji dodáváno.

# Popis

## Konstrukce a funkce



- |  |  |
|--|--|
| 1 Napojení přívodu vody s filtrem        | 8 Místo pro odložení stříkací pistole a proudové trubice |
| 2 Elektrické připojovací vedení          | 9 Zajišťovací brzda                                      |
| 3 Navíjecí zařízení pro kabel            | 10 Odkládací police pro příslušenství                    |
| 4 Nasávací hadice pro čistící prostředky | 11 Nádrž na pohonnou hmotu                               |
| 5 Vysokotlaká hadice                     | 12 Otvor pro plnění pohonné hmoty                        |
| 6 Stříkací pistole                       | 13 Výstup vysokého tlaku                                 |
| 7 Výměnná proudová trubice               | 14 Šroub pro vypouštění paliva                           |

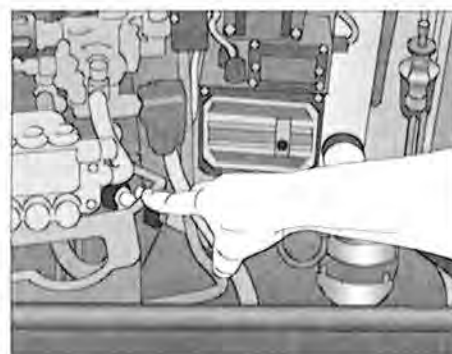


- |  |  |
|--|--|
| 15 Hlavní vypínač (přístroj ZAP - VYP) | 18 Termostat                             |
| 16 Stručný návod k obsluze             | 18.1 (Hořák ZAP - VYP) zapalování        |
| 17 Manometr                            | 19 Dávkovací ventil čistícího prostředku |

# Popis

## Vodní systém

Voda vtéká do vodní nádrže. Plovákový ventil reguluje přívod vody. Následně je voda od vysokotlakého čerpadla přiváděna pod tlakem do bezpečnostní proudové trubice. Tryskou na bezpečnostní proudové trubici se vytváří vysokotlaký vodní paprsek (proud).



## Čistící a ošetřovací prostředky

Vysokotlaké čerpadlo může nasávat zároveň i čistící nebo ošetřovací prostředky a mísit je s vysokotlakým vodním paprskem. - Čistící prostředek musí mít neutrální hodnotu pH (7-9).



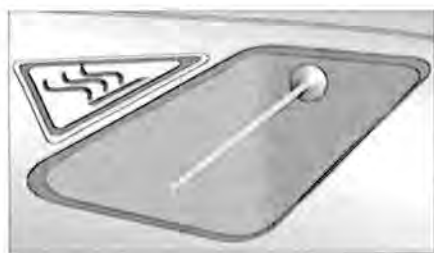
**Otevřete dávkovací ventil pouze tehdy, když je chemické síto ponořeno do kapaliny.**

**Je nutné dbát předpisů pro ochranu životního prostředí, vodních toků a pro odstraňování odpadu.**

## Bezpečnostní zařízení a zařízení pro regulaci tlaku

Tlakový ventil umožňuje plynulé nastavení množství a tlaku vody.

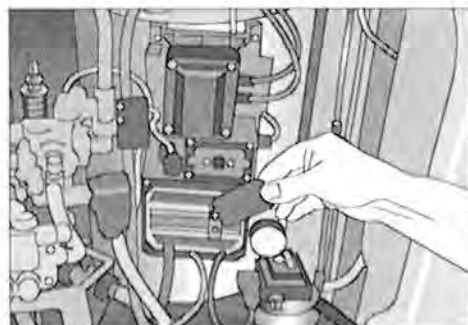
Bezpečnostní ventil chrání přístroj před nepřipustně vysokým přetlakem a je konstruován tak, že jej není možné nastavit na tlak vyšší než je přípustný provozní tlak. Nastavovací matice jsou zapečetěny lakem.



Jako přidavné bezpečnostní zařízení proti přehřátí se v komoře s hořákem nachází teplotní čidlo. To vypíná motor hořáku, zážehový transformátor a magnetický ventil, jakmile teplota spalin přesáhne 250°C.

Tlačítko pro odjištění teplotního čidla se nachází na konzole na spalovací komoře pod zážehovým transformátorem.

Přístroj musí být cca 15 minut vypnut z provozu, než je možné stisknout tlačítko pro odjištění teplotního čidla. Při opakovaném vypnutí motoru teplotním čidlem se spojte se zákaznickým servisem.

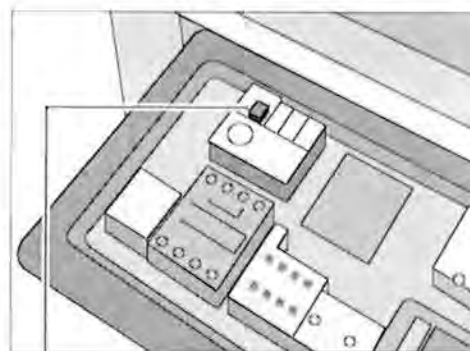


**Výměna, opravy, nové nastavení a zapečetění smějí provádět pouze zaškolení odborníci.**

# Popis

## Spínač ochrany motoru

Motor čerpadla je chráněn ochranným vypínačem proti přetížení. Pokud k přetížení dojde, vypne tento vypínač motor čerpadla. Jestliže není modrý knoflík nastaven na „Automatické uvedení do původního stavu, musí být stlačen rukou. Při opakovaném vypínání motoru ochranným vypínačem odstraňte příčinu poruchy.



Modrý knoflík ve vyklopeném panelu



**Výměnu a zkušební práce mohou provádět pouze zaškolení odborníci.**

## Proudová trubice se stříkáací pistolí



Stříkáací pistole umožňuje provoz přístroje jen se stlačenou pojistnou spouští pistole .

Stlačením spouště se stříkáací pistole otevře. Tekutina je potom dopravována k trysce. Zde se vytváří tlak, který vzápětí dosáhne hodnoty zvoleného pracovního tlaku.

Uvolněním spouště se stříkáací pistole uzavře a tím se zabrání dalšímu vystupování tekutiny z proudové trubice.

Tlakový ráz při uzavření pistole otevře tlakový regulační ventil v přístroji. Čerpadlo zůstane zapnuto a čerpá s redukováným přetlakem v uzavřeném okruhu. Otevřením pistole se tlakový regulační ventil uzavře a čerpadlo čerpá se zvoleným pracovním tlakem k proudové trubici.

Jakmile je práce s Vaším přístrojem **Kränzle therm** ukončena nebo byla-li práce přerušena, musí být západková páčka sklopena (1). Tím je zabráněno nechtěnému stisknutí spouště.



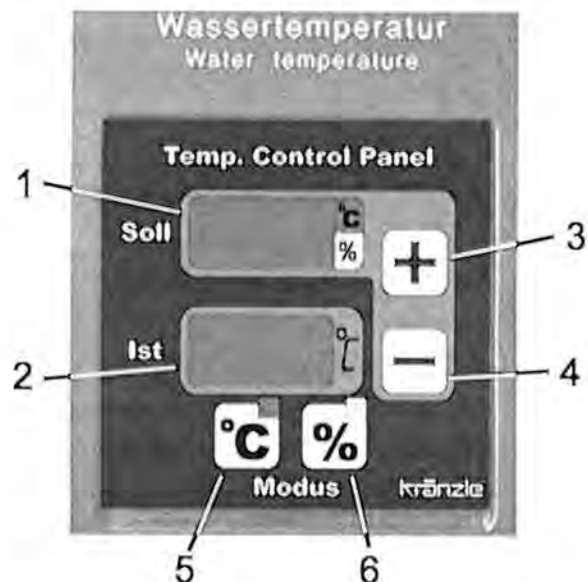
**Stříkáací pistole je bezpečnostní zařízení. Oprav mohou provádět pouze zasvěcení odborníci. Jako náhradní díly je možné použít pouze součástky povolené výrobcem.**

## Termostat

Termostat reguluje teplotu stříkající vody.

Po zapnutí přístroje se v obou ukazatelích objeví po dobu ca. 1 vteřiny „888“ jako test funkčnosti ukazatelů.

Termostat mimoto kontroluje pomocí plovákového spínače minimální množství paliva v nádrži. Při poklesu pod minimální množství, termostat olejový hořák vypne a bliká upozornění „OIL“ na ukazateli požadované teploty (poz. 1). Objeví-li se na horním displeji přístroje „FLA“, jde o poruchu při spalování.



**Termostat má dva modusy provozu:**

### 1. Modus teploty

Tento modus je vždy aktivovaný při zapnutí přístroje nebo může být zvolen tlačítkem „°C“ (poz. 5). Červená světelná dioda nad tlačítkem „°C“ a vedle ukazatele požadované teploty se rozsvítí.

Požadovaná teplota se nastavuje dvěma tlačítky (+/-, poz. 3+4), a hodnota se objeví na horním displeji (poz. 1).

Stlačí-li se jedno z tlačítek déle, dá se požadovaná teplota nastavit rychleji a to v krocích vždy po 5°C.

Poslední nastavená požadovaná hodnota zůstane i po vypnutí přístroje uložena v paměti a po opětovém zapnutí je okamžitě k dispozici.

Momentánní teplotu rozprašování ukazuje spodní displej (poz. 2).

### 2. Modus procenta

Tento modus se aktivuje zmáčknutím tlačítka „%“ (poz. 6). Žlutá světelná dioda nad tlačítkem „%“ se rozsvítí, ta vedle ukazatele požadované teploty bliká.

Při regulování teploty v běžných vysokotlakých horkovodních čistících přístrojích jakož i zde v tomto *modu teploty* je teplota vody na výstupu topení měřena a podle obsluhou nastavené žádané teploty se topení zapíná nebo vypíná. Kvůli velkému množství vody v ohrívací spirále trvá dlouho, než senzor teploty zaregistruje, že se hořák zapnul a žádaná teplota je již dosažena, t.zn. že teplota stoupá daleko nad žádanou hodnotu popř. klesne daleko pod žádanou hodnotu.

Díky novému *modu procenta* obsluha již nenastavuje žádanou teplotu, nýbrž určí pomocí tlačítek „+“ a „-“ (poz. 3+4) dobu v procentech, po kterou je topení zapnuto (100% odpovídá max. teplotě). Nyní musí být výsledek nastavení zkontrolován ukazatelem skutečné teploty. Není-li žádaná teplota dosažena, musí se procentuální hodnota zvýšit.

Tím, že se nastavuje topná doba v procentuálních hodnotách, je teplota vysokotlakého proudu ve velice úzkém rozsahu držena konstantně. Také v modu procenta zůstává po vypnutí přístroje poslední nastavená hodnota uložena v paměti.

## Výměník tepla

Ohřivací spirála: 34 m dlouhá - obsah: 5 l vody - tepelný výkon: 70 kW

Výměník tepla je ohříván vysokotlakým dmýchacím hořákem.

Ventilátor (1) nasává chladný čerstvý vzduch spodní stranou přístroje a vytlačuje jej mezi vnějším pláštěm (2) a vnitřním pláštěm (3) vzhůru. Přitom se čerstvý vzduch předeheřívá a vnější plášť výměníku tepla ochlazuje.

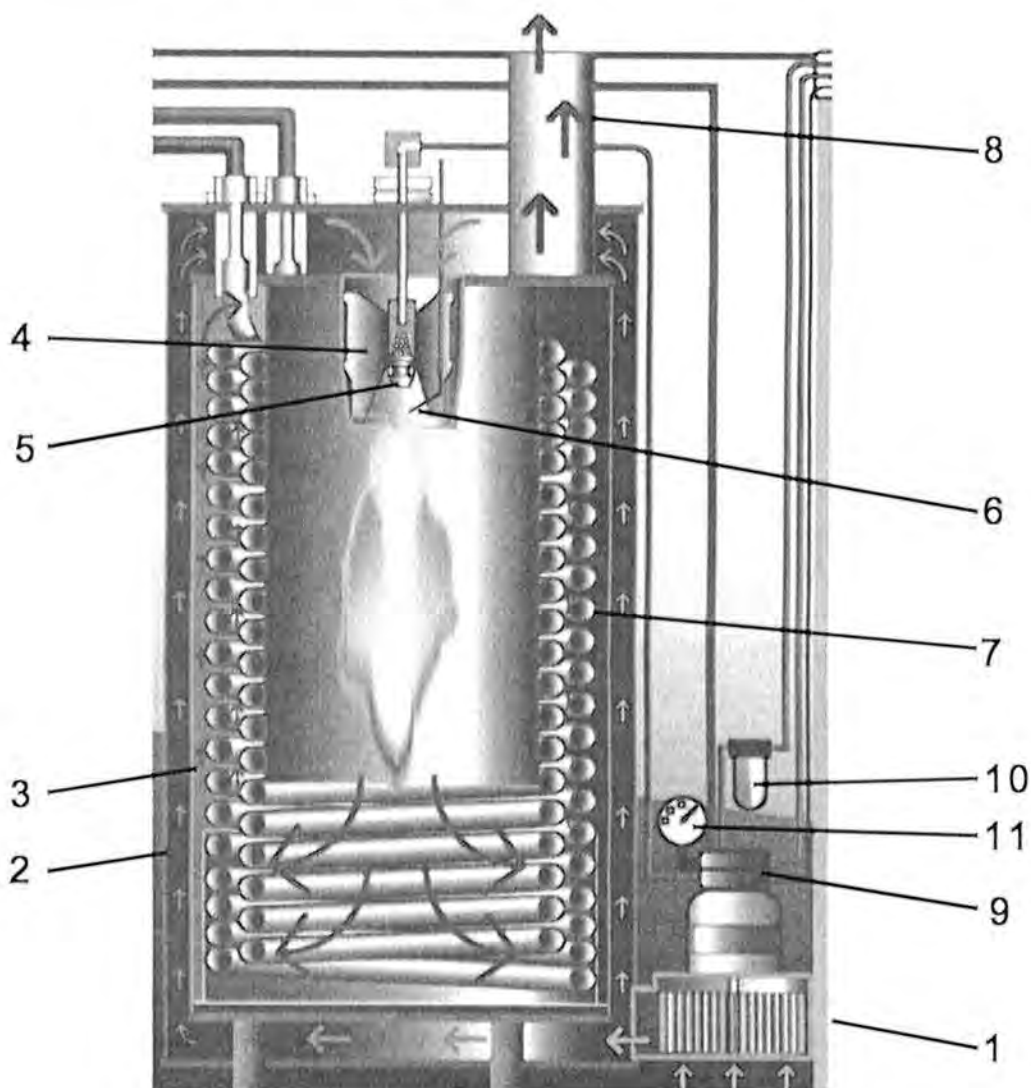
Takto předeheřtý vzduch je protlačován směšovací zařízením (4). Zde je přes trysku (5) vstřikováváno jemně rozprášené palivo a smícháváno se vzduchem. Elektrody (6) umístěné dole potom směs paliva a vzduchu zapálí.

Plamen hoří směrem odshora dolů, obrací se a horký plyn proudí podél ohřivací spirály (7) znovu vzhůru. V prostoru pro spaliny se shromažďují spálené plyny a vystupují komínkem (výfukem) (8) ven.

Voda je protlačována vysokotlakou pumpou ohřivací spirálou. Tato je - tak jak bylo popsáno - ohřívána proudícím horkým plynem.

Čerpadlo (9) nasává olej přes filtr (10) a dopravuje jej ke vstřikovací trysce (5).

Přebytečné množství paliva protéká ihned zpět do nádrže. Tlak oleje cca. 10 barů je indikován na manometru pro palivo (11).

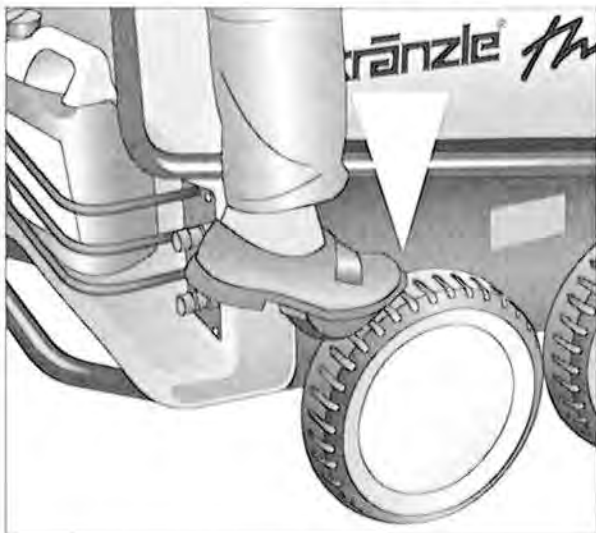


# Bezpečnostní pokyny

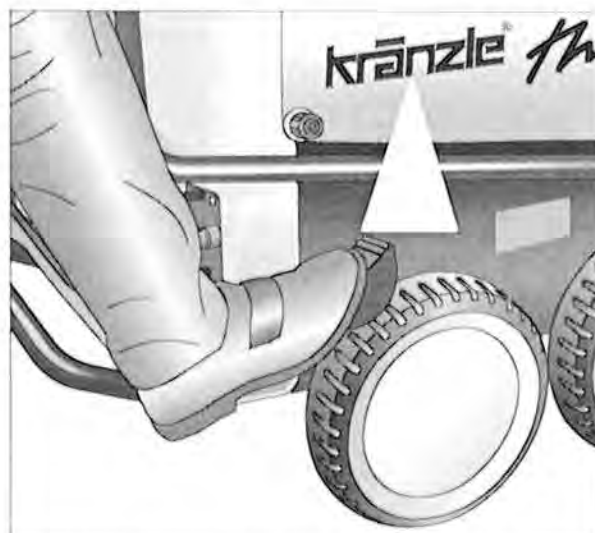
## Blokovací brzda

Kränzle therm je vybaven zajišťovací blokovací brzdou, která zabraňuje pohybu přístroje na nerovném povrchu.

Při práci s přístrojem brzdu vždy zablokujte!!!

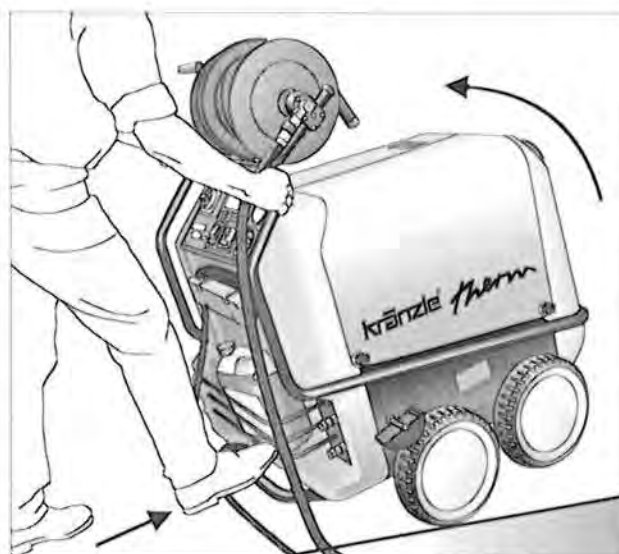


brzda je zablokována



brzda je uvolněna

Chcete-li změnit směr pohybu vysokotlakého čistícího stroje, nakloňte jej tlakem na nožní opěrku a současným tahem za obloukový držák stroje k sobě.



Potom můžete pootočením pohyb čistícího stroje zvoleným směrem změnit.

## Bezpečnostní pokyny



**POZOR!!!**

Z bezpečnostních důvodů přepněte hlavní vypínač po ukončení mytí do polohy "0" (= oddělení od sítě).

Při započetí mycího procesu nechte vysokotlaký proud směřovat po dobu alespoň 30 sekund mimo objekt, který má být čištěn.

Je totiž možné, že obsah vody ve spalovací komoře (cca 5 l) se během doby nepoužívání přístroje zbarvil.



# Bezpečnostní pokyny

## Bezpečnostní pokyny

### POZOR!!!



Při všech servisních pracích musí být přístroj elektricky oddělen (odpojen) od elektrické sítě. Hlavní vypínač musí být v poloze "0" a zástrčka přívodu elektrického proudu vytažena ze zásuvky.

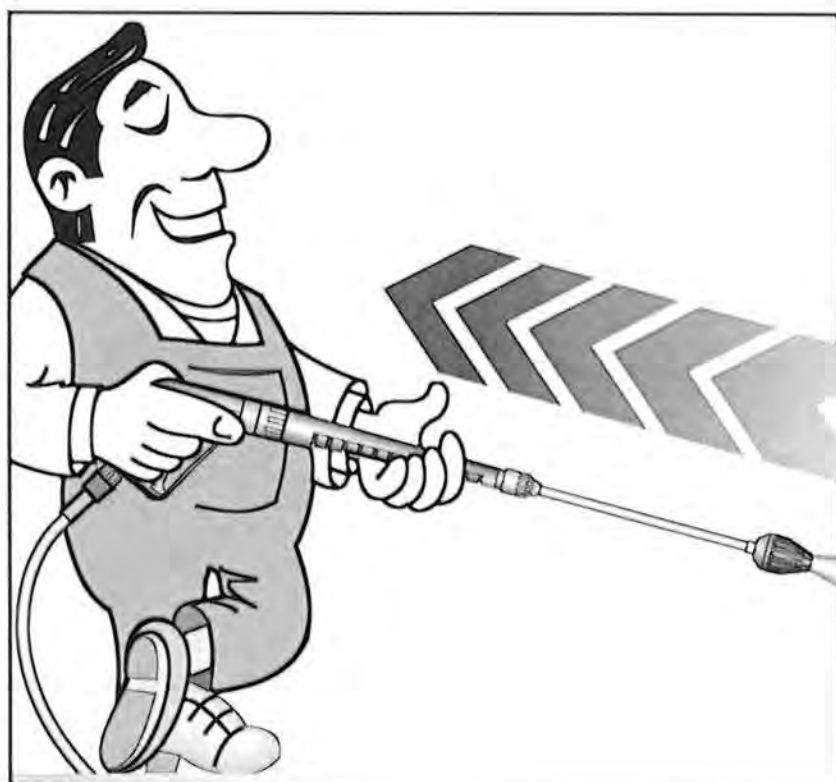
Neuvádějte přístroj do chodu, pokud jsou elektrická vedení nebo jiné, z hlediska bezpečnosti důležité díly (např. přetlakový ventil, vysokotlaká hadice, stříkací zařízení atd.) defektní.

Přístroj smí provozovat pouze osoby, které jsou s jeho ovládáním dobře seznámeny.

- Nenechte přístroj nikdy v provozu bez dozoru.
- Vystupující proud vody může být nebezpečný. Nesměrujte jej proto nikdy na lidi nebo zvířata, elektrická zařízení nebo na přístroj samotný.
- Neobracejte přístroj nikdy proti elektrickým zásuvkám.
- Vnitřní díly přístroje a kovové díly pistole a proudové trubice jsou při provozu s horkou vodou horké. Nechte během provozu poklopy přístroje zavřené a nedotýkejte se žádných kovových částí na pistolí nebo proudové trubici.
- S vysokotlakým čističem nesmí pracovat děti.
- Kabel nepoškozujte a nenechte neodborně opravovat.
- Hadici pro vysoký tlak netahejte se zauzlenými nebo ohyby. Dbejte na to, aby hadice nebyla poškozena dotykem s ostrými hranami.
- Obsluhující personál musí používat předepsané ochranné oblečení a pomůcky, např. vodotěsný oblek, gumové holínky, ochranné brýle, vhodnou pokrývku hlavy apod. Je zakázáno používat přístroj v přítomnosti jiných osob, pokud tyto osoby nejsou chráněny příslušným ochranným ošacením.
- Vysokotlaký proud vody může vyvolat vysokou hladinu hluku. Pokud tato hladina hluku překročí přípustné hodnoty, musí obsluhující personál a osoby, které se poblíž nalézají, používat vhodnou ochranu sluchu.
- Vystupující vysokotlaký proud vyvolává zpětný ráz a při odvinuté proudové hadici navíc točivý moment. Držte proto pistolí pevně oběma rukama. (viz strana 2)
- **Otvor pro výstup spalin na horní straně přístroje neuzavírejte.** Nenaklánějte se nad tento otvor a nesahejte dovnitř. **Vystupující odpadní plyny jsou velmi horké!**
- Neupínejte spouštěcí páčku pistole při provozu napevno. Sklopte pojistnou západku pistole po každém použití, aby se zabránilo nechtěnému spuštění.
- Materiály, které obsahují azbest nebo jiné zdraví škodlivé látky, nesmí být vysokotlakým čističem otryskávány.
- Nenasávejte nikdy kapaliny obsahující rozpouštědla jako jsou ředidla laků, benzín, olej nebo podobné kapaliny. **Dbejte pokynů výrobce týkajících se přídavných látek!** Těsnění v přístroji nejsou odolná proti rozpouštědlům! Rozprašovaná mlha z rozpouštědel je vysoce vznětlivá, výbušná a jedovatá.

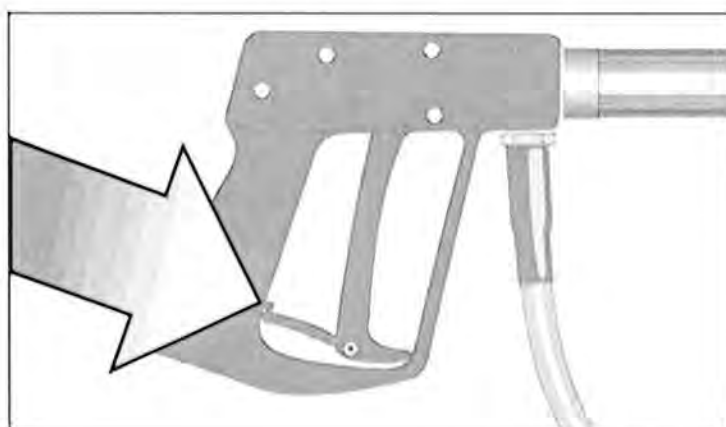
# Bezpečnostní pokyny

- Příklad nesmí být umístěn a používán v prostorách ohrožených ohněm nebo explozí. Příklad nesmí být používán pod vodou.
- Při spalování je potřebný vzduch a vznikají odpadní spaliny. Jestliže je přístroj používán v uzavřených prostorách, je nutné dbát na bezpečné odvádění odpadních plynů a zajistit dostatečné větrání.
- Používejte pouze topný olej EL (DIN 51 603) nebo naftu (DIN EN 590). Použitím jiných paliv může dojít ke vzniku vysoce rizikových jevů (exploze).
- Nikdy nemířte vysokotlaký proud na sebe nebo jiné osoby, chcete-li vycistit ošacení nebo obuv.

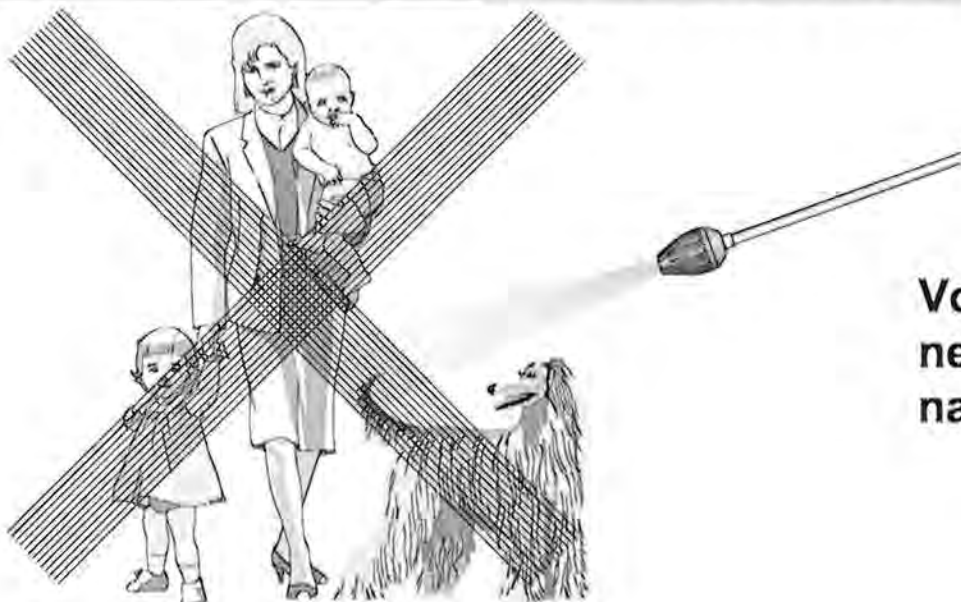


**Pozor na zpětný ráz -  
upozornění na  
straně 2!**

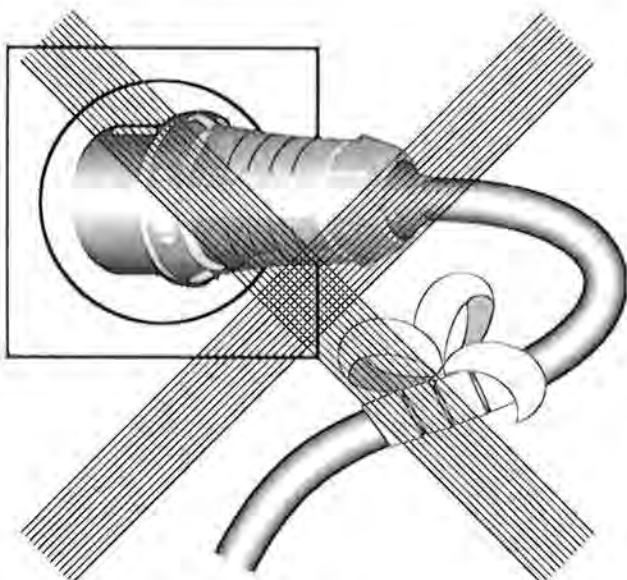
**Blokovací pojistku po každém  
použití sklopte, abyste  
znemožnili neúmyslné  
stříkání!**



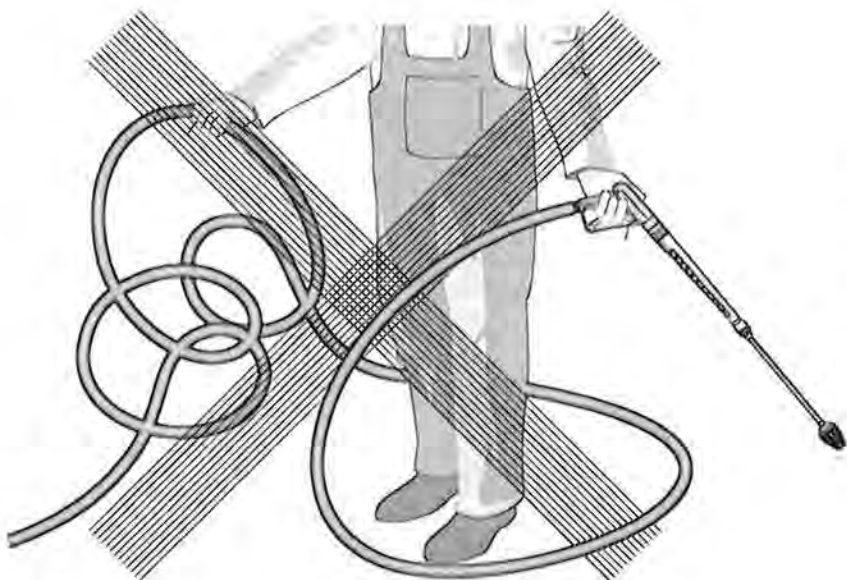
# **Toto je zakázáno !**



**Vodní proud  
nesměrujte nikdy  
na lidi nebo zvířata!**

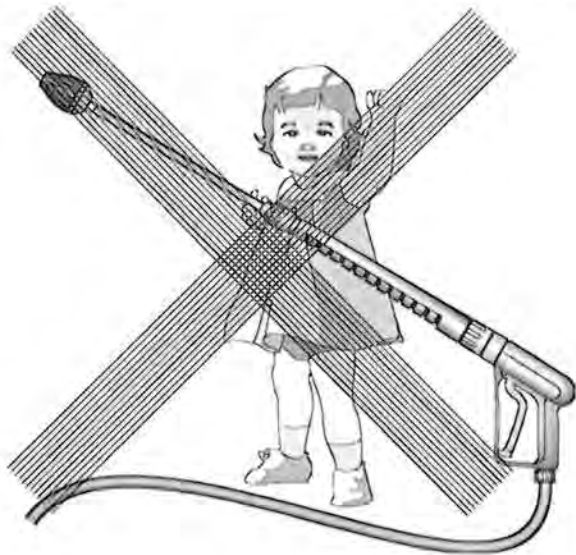


**Kabel nepoškozujte  
nebo neodborně  
neopravujte!**

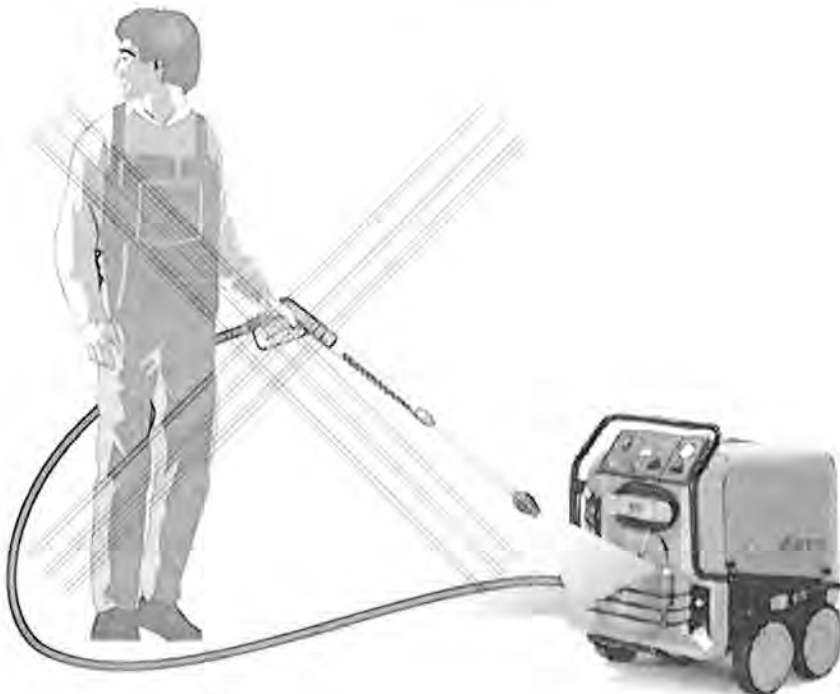


**Vysokotlakou hadici  
netahejte se  
smyčkami nebo  
zlomy!  
Hadici nepřetahujte  
přes ostré hrany!**

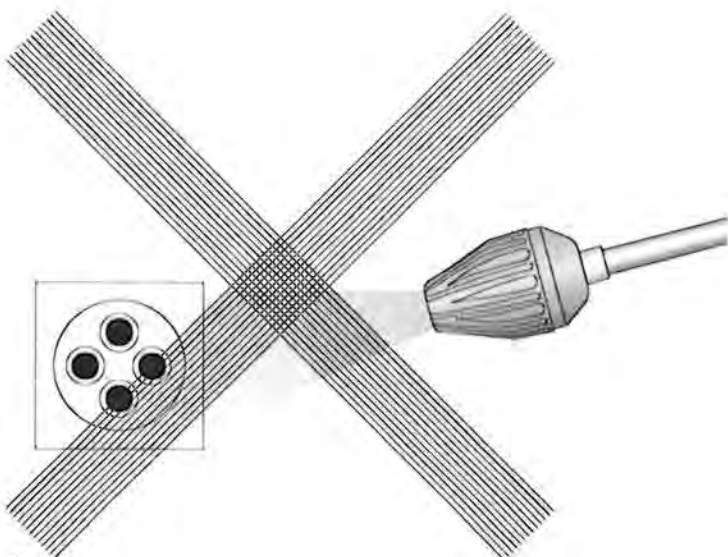
# Toto je zakázáno !



**Děti nesmějí s vysokotlakým přístrojem pracovat!**



**Přístroj neostříkujte vodním paprskem (proudem) nebo proudem s vysokým tlakem!**



**Proud (paprsek) vody nesměřuje na zásuvky elektrického vedení!**

# Uvedení do provozu

## Napojení elektropřívodu

Napětí udané na typovém štítku musí souhlasit s napětím zdroje proudu.



**Přístroj je dodáván s připojovacím kabelem opatřeným síťovou zástrčkou.**

**Zástrčka musí být zasunuta do zásuvky instalované podle předpisů s napojením na ochranný vodič a ochranným spínačem (proudovým chráničem) FI 30 mA. Zásuvka musí být ze strany sítě zajištěna jističem 16 A se zpožděnou charakteristikou**

Při použití prodlužovacího kabelu musí být tento opatřen ochranným vodičem, který je podle předpisů spojen na zasouvacích spojích. Jednotlivé žíly prodlužovacího kabelu musí mít minimální průřez 1,5 mm<sup>2</sup>. Zasouvací spoje musí být provedeny jako odolné proti stříkající vodě a nesmí ležet na vlhké půdě (při délce prodlužovacího kabelu nad 10 m je minimální průřez 2,5 mm<sup>2</sup>).



### POZOR!

**Příliš dlouhé prodlužovací kabely způsobují snížení napětí a tím provozní poruchy. Při použití kabelového navíjecího bubnu musí být kabel vždy zcela odtočen.**

## Krátký provozní návod

Tento návod je uveden také na přístroji.

1. Našroubujte na přístroj vysokotlakovou hadici se stříkací pistolí.
2. Napojte přístroj na přívod vody a otevřete vodovodní kohout.
3. Zajistěte napojení na elektrický proud.
4. Zapněte přístroj při otevřené stříkací pistolí a započnete s mycím procesem.  
**Jestliže chcete systém odvzdušnit (při chvění přístroje), otevřete a zavřete vícekrát po sobě pistolí.**
5. Provoz přístroje jako čističe studenou tlakovou vodou:  
Zapalování je v poloze "AUS" (vypnuto) - "Požadovaná teplota" termostatu na 0 °C.
6. Provoz přístroje jako čističe teplou tlakovou vodou:  
Zapalování je v poloze "EIN" (zapnuto)
7. Při použití jako čističe teplou tlakovou vodou:  
Predvolba teploty vody nebo doby, po kterou je topení zapnuto, pomocí termostatu (min. 40° C). (viz strana 6)

## Vedení vysokotlaké hadice a stříkací zařízení

Vedení vysokotlaké hadice a stříkací zařízení, které patří k vybavení přístroje, jsou vyrobená z vysoce kvalitního materiálu a jsou přizpůsobena provozním podmínkám přístroje a podle předpisů také označena.



**Jako náhradních součástí lze použít pouze výrobcem schválené a podle předpisů označené konstrukční díly. Hadicová vedení vystavená vysokému tlaku a stříkací zařízení je nutné napojit s těsností odolávající vysokému tlaku. Hadicová vedení vedoucí vysoký tlak nesmí být přežeta vozidlem, nadměrně natahována nebo kroucena. Hadicové vedení vedoucí vysoký tlak nesmí být přetahováno přes ostré hrany; jinak zaniká záruka.**

# Uvedení do provozu

## Uvedení do provozu

- Stroj zajistěte blokovací brzdou.



- Otevřete pravý kryt přístroje (bez komínku)



- a zkontrolujte stav oleje vysokotlakého čerpadla. Neuvádějte přístroj do chodu, pokud není na kontrolní měrce vidět olej. V případě potřeby olej doplňte. Viz str. 18

- Naplňte nádrž na palivo před uvedením do provozu lehkým topným olejem.



**Používejte pouze topný olej EL (DIN 51 603) nebo naftové palivo. Nevhodná paliva, jako je např. benzín, nesmí být používána (nebezpečí výbuchu).**

## Napojení přívodu vody

Napojte přístroj pomocí vodní hadice o průměru min. 1/2" na vodovodní kohout a kohout otevřete (předřazený tlak v rozmezí 2 - 10 barů).

Nádrž na vodu v přístroji se naplňuje. Zabudovaný plovákový ventil přívod vody uzavře, když je nádrž na vodu plná.

Používejte pouze čistou vodu!

### **POZOR!**

Dbejte předpisů podniku, který Vás zásobuje vodou.

Stroj nesmí být podle normy DIN 1988 napojen bezprostředně na veřejnou sít pitné vody.

Krátkodobé napojení je ale podle DVGW (Německý svaz plynového a vodního oboru - Deutscher Verband des Gas- und Wasserfaches) přípustné, pokud je v připojovacím vedení zabudováno zařízení bránící zpětnému toku s provětráváním potrubí (Kränzle, objed. číslo 410 164).

Také napojení přes další člen je přípustné pomocí volného výtoku podle normy DIN 1988, díl 4 - např. použitím nádoby s plovákovým ventilem.

Bezprostřední napojení na vodní síť, která není určena pro zásobování pitnou vodou je přípustné.

# Uvedení do provozu

## Napojení na vysoký tlak

Spojte vysokotlakou proudovou trubicí s ruční pistolí.

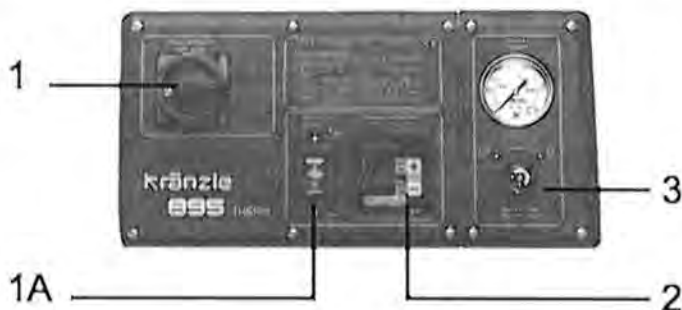
Odvíňte vysokotlakou proudovou trubicí tak, aniž by vznikly smyčky, a spojte ji s ruční stříkací pistolí a přístrojem.



**Dbejte na to, aby byla všechna ěroubová spojení tlakově těsná. Prosak na pistolí, vysokotlaké hadici nebo bubnu pro navíjení hadice musí být ihned odstraněn. Prosak vede ke zvýšenému opotřebení.**

## Napojení elektropřívodu

- Zkontrolujte, zda je hlavní vypínač (1) v poloze vypnuto (poloha "0").



Spojte napojovací síťový kabel se zásuvkou pro přívod elektrického proudu, která je zapojena podle předpisů a vybavena napojením na ochranný vodič a ochranný spínač FI pro chybový proud 30 mA. Zásuvka musí být se strany sítě vybavena iističem 16 A.

- Vypněte zapalování. Kolíbkový vypínač (1A) přepněte do polohy „0“.
- Nastavte zpětný ventil (4) na maximální tlak (viz strana 4) a uzavřete ventil pro čisticí prostředky.
- Otevřete pistolí a zapněte hlavní vypínač.

Vysokotlaké čerpadlo nyní vytlačuje vzduch z vedení, po krátkém čase se tvoří vysokotlaký proud a rychle se dosáhne hodnoty pracovního tlaku.

(Pistolí vícekrát zavřít a otevřít)



4

## Nastavení tlaku

Pomocí tlakového ventilu (4) umístěného přímo na hlavě čerpadla můžete nastavit pracovní tlak.



**Přístroj je vybaven systémem Total-Stop. Jestliže zůstane pistole déle než 20 sekund uzavřena, přístroj se automaticky vypne. Po 20 minutách se přístroj dostane do polohy bezpečnostního vypnutí a musí být pomocí hlavního vypínače znovu nastartován. Při opětovném otevření pistole přístroj automaticky znovu startuje, pokud je otevřen hlavní vypínač.**

# Uvedení do provozu

## Použití jako čističe studenou vodou pod vysokým tlakem

- Nechte zapálování v poloze "AUS" (vypnuto). Kolíbkový vypínač (1A) přepněte do polohy „0“.
- Začněte s čistícím procesem.

## Použití jako čističe horkou vodou pod vysokým tlakem

- Nastavte dobu zapnutí na termostatu (viz strana 6) požadovanou teplot. Min. 40 °C y nastavte zapálování v poloze "EIN" zapnuto (Kolíbkový vypínač). Olejový hořák začne pracovat. Voda se ohřívá a teplota se ustálí na hodnotě, kterou jste udali.

**Pri vysokotlakém provozu (více než 30 baru) nesmí teplota být vyšší než 90 °C.**

## Nastavení pro tvorbu páry

K dosažení hodnot potřebných pro vznik páry, t zn. více než 90°C teploty vody otevřete pravý kryt pouzdra přístroje (viz strana 14) a regulujte tlak resp. množství vody pomocí ručního kolečka (4) směrem dolů a zvolte pomocí termostatu zvolenou teplotu do hodnoty max. 150°C. U přístrojů s bubnem pro navinutí hadice musí být vysokotlaká hadice vždy zcela odvinuta.

**Pri provozu párou nesmí tlak být vyšší než 30 baru.**

## Použití s čistícími prostředky

- Čistící prostředek musí mít neutrální hodnotu pH (7-9).
- Vyčkejte, až čerpadlo vytlačí vzduch z vedení.
- Zasuňte chemické síto do nádoby s čistícím prostředkem.
- Otevřete ventil pro čistící prostředky. Čerpadlo nyní nasává čistící prostředky a mísí je s proudem vysokého tlaku.
- Nastavte požadovanou koncentraci čistících prostředků.
- **Po ukončení pracovního procesu s čistícím prostředkem otočte otočný knoflík zpět do polohy „0“.**
- **Při používání vysokotlakého čistícího přístroje s otevřeným ventilem určeným pro dodávání chemických prostředků, aniž by tyto prostředky byly přístroji dodávány, nasává čerpadlo vzduch. Na škody, které tímto způsobem na čerpadle vzniknou, se nevztahuje záruka.**

***Dbejte předpisů výrobce přídatných prostředků (např. předpisů pro ochranné vybavení a předpisů pro odpadní vody). Používejte pouze přídatné prostředky, které jsou pro použití s vysokotlakým čistícím prostředkem připuštěny. Použití jiných přídatných prostředků může negativně ovlivnit bezpečnost přístroje.***



***Abyste šetřili životní prostředí a vlastní finanční prostředky, doporučujeme Vám zacházet s čistícími prostředky úsporně. Dbejte prosím pokynů výrobců čistících prostředků.***

***Po použití čistících prostředků přístroj s otevřenou pistolí cca 2 minuty proplachujte.***



# Vyřazení z provozu

## Vyřazení z provozu

- Vypněte hlavní vypínač (poloha "0").
- Vytáhněte síťovou zástrčku ze zásuvky.
- Uzavřete přívod vody.
- Nechte pistoli otevřenou tak dlouho, až se tlak sníží na nulu.
- Uzavřete a zajistěte pistoli.
- Odšroubujte vodní hadici.
- Uvolněte spojení vysokotlaké hadice a pistole a odšroubujte vysokotlakou hadici od přístroje (u přístrojů bez bubnu pro namotání hadice.)

## Ochrana proti mrazu

Přístroj je za normálních okolností po provozu částečně naplněn vodou. Proto je nutné učinit zvláštní opatření, která by chránila přístroj proti účinkům mrazu.

### - Přístroj dokonale vyprázdněte

Oddělte k tomu přístroj od zdroje vody a vypněte zapalování. Zapněte hlavní vypínač a otevřete pistoli. Čerpadlo nyní vytlačuje zbývající vodu z ohřívací spirály. Nenechte ale přístroj v chodu bez vody déle než jednu minutu.

### - Naplňte přístroj mrazuvzdorným prostředkem.

Při delších provozních pauzách (zvláště přes zimu) se doporučuje, aby byl přístroj pro pláchnut mrazuvzdorným prostředkem. Naplňte za tímto účelem vodní nádrž nemrznoucí kapalinou a zapněte přístroj bez zapalování (kolébkový vypínač přepněte do polohy „0“). S otevřenou pistolí potom vyčkejte, až začne nemrznoucí prostředek vycházet z trysky.

**Nejllepší ochranou proti mrazu ale stále zůstává uložení přístroje na místě, které je chráněno proti mrazu.**

# Ošetřování a údržba

## Ošetřování a údržba

Ošetřování a údržba jsou nutné pro uchování výkonnosti a bezpečnosti Vašeho přístroje, aby jej tak bylo možné co nejdéle dobu s potěšením používat.



### **POZOR!!!**

**Před prováděním prací na stroji vytáhněte zástrčku přívodu elektrického proudu ze zásuvky!**

**Používejte pouze originální náhradní díly firmy Kränzle.**

### **Co je nutné provádět!**

#### **- týdně nebo po cca 40 provozních hodinách**

- Zkontrolovat tlak oleje vysokotlakého čerpadla.

Uvolněte červenou olejovou zátku na vysokotlakém čerpadle a vytáhněte ven olejovou měрку.

Pokud je stav oleje příliš nízký, doplňte olej do té výše, až se jeho hladina nachází mezi oběma značkami na olejové měrce.

Jestliže má olej šedivé nebo bělavé zbarvení, je nutné jej vyměnit. Likvidaci oleje proveďte podle platných předpisů.

- Kontrolujte filtr před plovákovým ventilem na nádrži na vodu a filtr pro palivo před magnetickým ventilem. V případě potřeby filtr vyčistěte.

#### **- jednou za rok nebo po cca 500 provozních hodinách**

- Zbavit vyhřívací spirálu usazenin síry a sazí.

- Přezkoušet olejový hořák a zážehové zařízení.

Olejovou trysku, olejový filtr, magnetický ventil a síto vyčistit, zapalovací transformátor, zapalovací kabel a elektrody vyčistit případně nastavit, defektní díly vyměnit.

- Výměna oleje

# Ošetřování a údržba

## Výměna oleje

Použijte hadici (1), která je napojena na otvor pro vypouštění oleje, z vnitřní strany přístroje. Otevřete červenou zátku otvoru pro napouštění oleje na vrchní straně černého pouzdra na olej. Otevřete uzavírací čepičku na konci hadice. Nechte olej vytéci do záchytné nádrže a podle příslušných předpisů jej zlikvidujte. Konec hadice potom uzavřete.

Naplňte nádrž novým olejem tak, jak je výše uvedeno.



## Prosak oleje

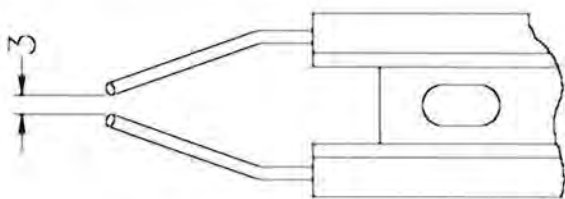
Při unikání oleje vyhledejte ihned nejbližší servisní zákaznickou službu (prodejce). (Škody na životním prostředí, poškození převodu, ztráta záruky.)



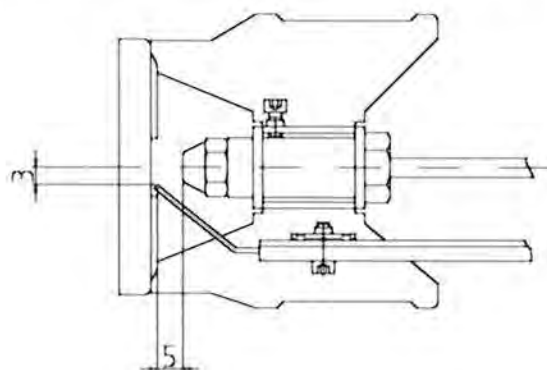
**Druhy oleje: Formula RS von Castrol - Objem oleje potřebný k naplnění: 1,0 l**

## Nastavení zapalovacích elektrod

Aby bylo zajištěno bezvadné zapalování, musí být pravidelně kontrolováno nastavení zapalovacích elektrod.



Zkontrolujte vzdálenost v mm.



## Zařízení (nádrž) na palivo

Palivo může obsahovat znečišťující částičky, případně mohou při plnění palivem vniknout do nádrže nečistoty nebo voda. Kontrolujte proto pravidelně, zda v nádrži nejsou nečistoty. Podle potřeby nádrž vyčistěte.

Vyprázdněte nádrž s palivem vypouštěcím šroubem na spodní straně nádrže.

Vyčistěte důkladně nádrž a vedení paliva a dbejte na kapky vody na vnitřní straně nádrže, neboť tyto musí být také odstraněny. Vypouštěcí šroub opět uzavřete.



**Čistící prostředky a znečištěné palivo zlikvidujte podle příslušných předpisů.**

## Odvápnění vyhřívací spirály

Zavápněné přístroje spotřebují zbytečně mnoho energie, protože voda se ohřívá pomalu a přetlakový ventil vypouští část vody zpět do vnitřního oběhu čerpadla.

***Zavápněné přístroje tedy poznáte podle zvýšeného průtokového odporu potrubních vedení.***

Průtokový odpor potrubního vedení zkontrolujete tím, že vysokotlakou průtokovou trubicí od pistole odšroubujete a přístroj zapnete. Z pistole vystupuje plný proud vody. Pokud nyní manometr ukazuje tlak vyšší než 25 barů, musí být stroj odvápněn.

***Odvápňovací prostředky jsou žíravé!***

***Dbejte předpisů pro použití a bezpečnostních předpisů pro ochranu zdraví. Používejte ochranné oblečení a pomůcky, které zabrání dotyku odvápnujícího prostředku s pokožkou, očima nebo Vaším oblečením (např. rukavice, ochrana blíčeje atd.)***

Při odvápnování postupujte následujícím způsobem:

- Odšroubujte průtokovou vysokotlakou trubicí od pistole a odvápněte ji odděleně.
- Zasuňte nasávací hadici pro čistící prostředek do nádoby s odvápnovacím roztokem.
- Nastavte dávkovací ventil na nejvyšší koncentraci.
- Zapněte přístroj.
- Držte pistoli ve zvláštní nádobě a stiskněte spoušť.
- Vyčkejte tak dlouho, až po cca jedné minutě začne z pistole vystupovat odvápnující tekutina (toto je rozeznatelné podle bělavé barvy).
- Přístroj vypněte a nechte 15 až 20 minut odvápnující roztok působit.
- Přístroj znovu zapněte a promývejte jej cca dvě minuty čistou vodou.

Nyní zkontrolujte, zda je hodnota průtokového odporu potrubního vedení opět nižší. Pokud by byl tlak bez vysokotlaké průtokové trubice stále ještě vyšší než 25 barů, odvápnovací postup opakujte.

## Předpisy, nařízení, zkoušky

### ● Zkoušky provedené firmou Kränzle:

- Měření odporu ochranného vodiče
- Měření napětí a proudu
- Zkouška napět'ové pevnosti s +/- 1530 V
- Tlaková zkouška vyhřívací spirály s 300 bary
- Optická a funkční kontrola podle přiloženého zkušebního listu
- Analýza spalin (viz přiložený zkušební pásek)

### ● Směrnice pro zařízení vystřikující tekutinu

Stroj odpovídá požadavkům "Směrnic pro zařízení vystřikující tekutinu" (Richtlinien für Flüssigkeitsstrahler). Tyto směrnice byly vydány Spolkem řemeslných pracovních společenstev (Verband der gewerblichen Berufsgenossenschaften) a je k dostání u vydavatelství Carl Heymann-Verlag KG, Luxemburger Str. 449, 50939 Köln. Podle těchto směrnic má být provozní bezpečnost tohoto přístroje v případě potřeby, nejpozději ale každých 12 měsíců znalcem přezkoušena. Zaznamenávejte tyto zkoušky do zkušebního plánu na konci této příručky.

### ● Ustanovení pro tlakové nádoby a parní kotle

Horkovodní vysokotlaké čistící přístroje firmy Kränzle odpovídají Ustanovení pro tlakové nádoby a parní kotle (Druckbehälter- und Dampfkesselverordnung). Není zapotřebí žádného připuštění způsobu stavby, povolovacího ohlášení a přijímací zkoušky. Obsah vody je nižší než 10 l.

### ● Povinnosti provozovatele

Provozovatel musí zajistit, aby před každým uvedením zařízení na stříkání tekutin do provozu byl přezkoušen bezvadný stav dílů tohoto zařízení, které jsou důležité z hlediska bezpečnosti (např. pojistný blok, hadicová a elektrická vedení, stříkací díly atd.).

### ● Spolkový zákon o ochraně proti imisím

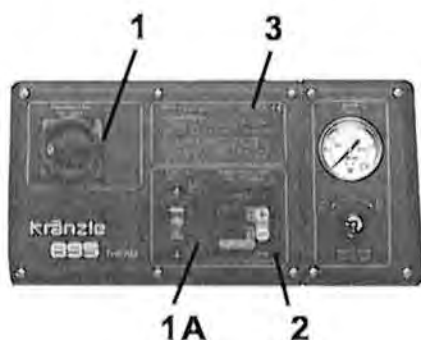
Při stálém umístění musí být podle prvního ustanovení Spolkového zákona o ochraně proti imisím jednou ročně příslušným okrskovým komisíkem přezkoušeno, zda byly dodrženy imisní hraniční hodnoty. První zkoušku je nutné provést během prvních čtyř týdnů po uvedení do provozu. Měření musí objednat provozovatel vysokotlakého čistícího přístroje.

# Popis funkce - Odstraňování poruch

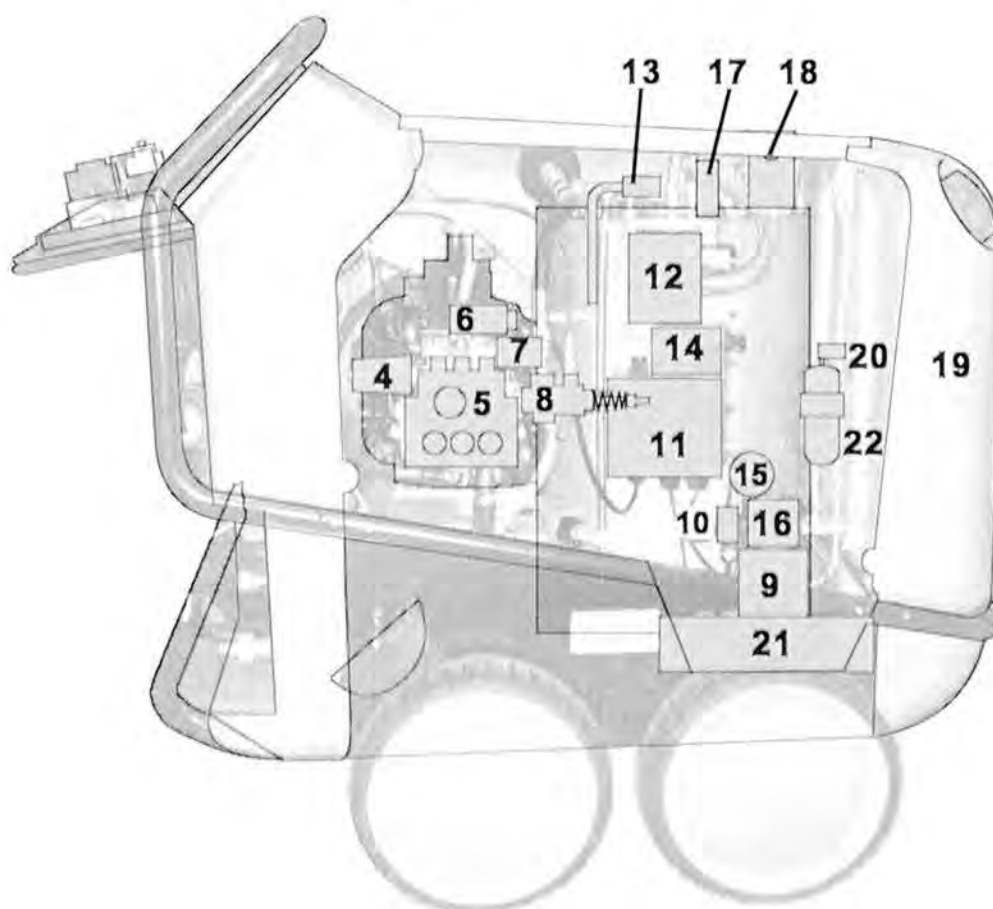


## POZOR!!!

Před prováděním prací na stroji vytáhněte zástrčku přívodu elektrického proudu ze zásuvky!



- 1 Hlavní vypínač
- 1A Zapalování ZAPNUTO/VYPNUTO
- 2 Termostat
- 3 Stručný návod k obsluze



- 4 Ruční kolečko pro nastavení tlaku
- 5 Vysokotlaké čerpadlo
- 6 Tlakový spínač černý (start magnetického ventilu)
- 7 Tlakový spínač červený (start čerpadla)
- 8 Pojistný ventil
- 9 Motor pro ventilátor a palivové čerpadlo
- 10 Magnetický ventil pro palivo
- 11 Skříňový rozvaděč
- 12 Zážehový transformátor
- 13 Čidlo teploty vody
- 14 Uvolňovací ventil při nadměrné teplotě
- 15 Tlakoměr paliva
- 16 Palivové čerpadlo
- 17 Zapalovací elektrody
- 18 Teplotní snímač spalin
- 19 Nádrž na palivo
- 20 Uzavírací kohout paliva
- 21 Ventilátor
- 22 Filtr paliva

# Popis funkce - Odstraňování poruch

## Provoz se studenou vodou

1. Napojte přístroj na přívod vody a zkontrolujte, zda se plováková nádrž zcela naplňuje a plovákový ventil uzavírá.
2. Zapalování (přepínač 1A) nastavte na VYP (AUS).
3. Hlavní vypínač nastavte do polohy ZAP (EIN).
4. Otevřete vysokotlakou pistoli. Čerpadlo nasává vodu z plovákové komory a transportuje ji dál topnou spirálou k ocelové trubce; vzniká tlak.

Po uzavření pistole se stiskne červený tlakový spínač (7) - tím se aktivuje zařízení pro vypnutí po 37 vteřinách, t.zn. po 37 sekundách se motor čerpadla vypne. Při otevření pistole se motor znovu nastartuje.

Jestliže pistole zůstane uzavřena delší dobu než 20 minut, aktivuje se bezpečnostní vypínání a přístroj se kompletně vypne. To znamená, že chcete-li s přístrojem znovu pracovat, musíte hlavní vypínač přepnout do polohy VYP (AUS) a znovu ZAP (EIN).



**POZOR !!! Pokud tlak nedosáhne hned plné hodnoty, je v čerpadle ještě vzduch. Opakovaným otevřením a zavřením pistole se vzduch z přístroje vytlačí.**

## Provoz s horkou vodou

Nastartujte přístroj stejně jako při provozu se studenou vodou a přepněte kolébkový přepínač hořáku do polohy ZAP (EIN). Potom nastavte na termostatu ( 2 ) na celní desce žádanou teplotu (minimálně 40 °C) popr. %-dobu zapnutí, pro aktivaci hořáku, t.zn. že palivo je vstrikováno.

Manometer ( 15 ) na palivovém čerpadle ukazuje cca 10 barů. Pokud tato hodnota není zobrazena, je nutné zkontrolovat, zda

1. Je topný olej v nádrži;
2. Není pojistka ve svorkovnicové skříni (11) pro motor (9) propálena;
3. Není znečištěno sítko paliva (22) nebo sítko paliva v čerpadle (16);
4. Není uzavřen kohout (20);
5. Není chod čerpadla paliva těžký nebo blokový;
6. Není zablokovaný ventilátor.

Pomocí termostatu se udělí pokyn pro uvolnění magnetického ventilu; po otevření pistole startuje hořák. Pokud je magnetický ventil otevřený, má být tlak paliva cca 10 barů. Hořák startuje a ohřívá vodu na teplotu.

V *modu teploty* se hořák sám vypne, je-li teplota dosažená. Klesne-li opět teplota, hořák se znovu automaticky zapne.

V *modu procenta* se hořák po určité době cyklicky zapíná popr. vypíná, závisle na nastavené procentuální hodnotě.

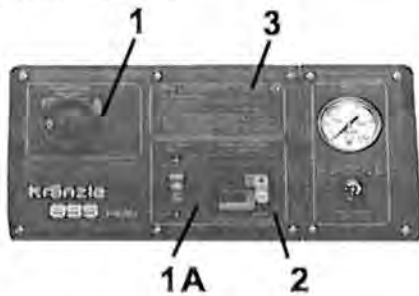
# Popis funkce - Odstraňování poruch

V modu teploty je termostat řízen teplotním cidlem, které je namontováno na výstupu ohřivací spirály.

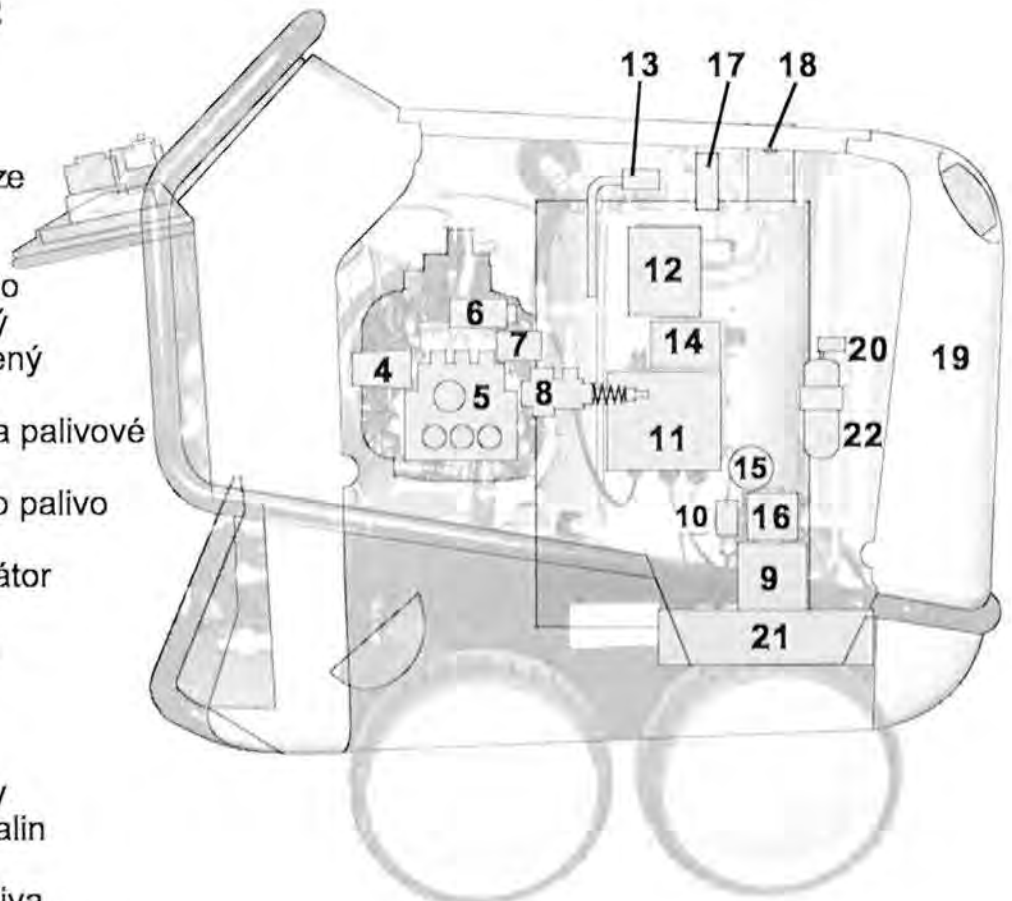
Ve skříňovém rozvaděči (11), který je namontován na komoře hořáku, se nachází tavná pojistka, která jistí motor (9) pro palivové čerpadlo a ventilátor. Pokud je motor přetížen, pojistka se propálí. To se může stát tehdy, když je chod palivového čerpadla nebo ventilátoru blokováný nebo ztížený nebo pokud došlo k poruše na elektrickém zařízení.

Ve výfukové trubce je instalováno teplotní čidlo (18), které spíná relé (14) pro nadměrnou teplotu s vypínací funkcí. To znamená, že když teplota odpadních zplodin ve výfuku (komínku) přesáhne 230 °C, toto relé vypne. Abyste toto relé znovu aktivovali, musíte čekat, až se hořáková komora opět ochladí, což trvá cca 15 minut. Potom může být knoflík pod krytem (14) znovu zatlačen. Důvodem pro vypnutí relé pro nadměrnou teplotu může být skutečnost, že přístroj byl v provozu velmi dlouhou dobu a nastaven na nejvyšší teplotu, nebo že je vyhřívací spirála špatným spalováním silně zanesena sazemi nebo je zanesena vápencem, takže není umožněno větrání (chlazení).

Jako další bezpečnostní opatření je vypnutí hořáku, jestliže teplota vody překročí hodnotu 147 °C



- 1 Hlavní vypínač
- 1A Zapalování
- 2 Termostat
- 3 Stručný návod k obsluze
- 4 Ruční kolečko pro nastavení tlaku
- 5 Vysokotlaké čerpadlo
- 6 Tlakový spínač černý
- 7 Tlakový spínač červený
- 8 Pojistný ventil
- 9 Motor pro ventilátor a palivové čerpadlo
- 10 Magnetický ventil pro palivo
- 11 Skříňový rozvaděč
- 12 Zážehový transformátor
- 13 Cidlo teploty vody
- 14 Uvolňovací ventil při nadměrné teplotě
- 15 Tlakoměr paliva
- 16 Palivové čerpadlo
- 17 Zapalovací elektrody
- 18 Teplotní snímač spalin
- 19 Nádrž na palivo
- 20 Uzavírací kohout paliva
- 21 Ventilátor
- 22 Filtr paliva





# Odstraňování poruch



## POZOR!!!

Před prováděním prací na stroji vytáhněte zástrčku přívodu elektrického proudu ze zásuvky!

| Porucha  | Příčina / náprava   |
|--|---|
| <p><b>Přívod vody</b></p> <p>Plováková komora přetéká.</p> <p>Plováková komora se zcela nenaplní.</p> <p>Čerpadlo nenasává.</p> <p>Test: Přezkoušejte systém pro nasávání vody a chemických prostředků z hlediska jejich těsnosti.</p> | <p>Plovákový ventil je znečištěný.<br/>Plovákový ventil je defektní.</p> <p>Vodní filtr je znečištěný.<br/>Zkontrolujte množství přiváděné vody.</p> <p>Ventily jsou slepené nebo znečištěné.<br/>Nasávací hadice je netěsná.<br/>Ventil pro chemické přísady je otevřený nebo znečištěný.<br/>Zkontrolujte hadicové sponky (spoje).<br/>Vysokotlaká tryska je ucpána.</p> <p>Napojte přívod vody přímo na čerpadlo (výše tlaku 2 - 4 barů)</p>   |
| <p><b>Vysokotlaké čerpadlo</b></p> <p>Čerpadlo vydává hlasité zvuky a není dosahováno provozního tlaku.</p> <p>Z čerpadla kape voda.</p> <p>Z pouzdra čerpadla kape olej.</p> <p>Tlak je příliš nízký.</p>                             | <p>Čerpadlo nasává vzduch. Zkontrolujte napojení sání.<br/>Zkontrolujte vysokotlakou trysku.<br/>Zkontrolujte ventily.<br/>Zkontrolujte kroužky "O" pod ventily.<br/>Zkontrolujte manžety.<br/>Manometr je defektní.<br/>Unloader: Zkontrolujte sedlo a kuličku z ušlechtilé oceli.<br/>Zkontrolujte těsnění na řídicím pístu.</p> <p>Vyměňte manžety v čerpadle.<br/>Vyměňte kroužky "O".</p> <p>Zkontrolujte (příp. vyměňte) olejová těsnění.<br/>Zkontrolujte plunžr a plunžrová vedení.<br/>Zkontrolujte dodávání vody, neboť nedostatečné zásobování vodou nebo přísávání vzduchu způsobuje škody na těsnění a kroužcích "O" .(Je ventil pro přidávání chemických přísad těsný?)</p> <p>Vysokotlaká tryska je vymletá.<br/>Nerezové sedlo, kulička, kroužek "O" v unloaderu jsou znečištěné nebo defektní.<br/>Manometr je defektní.</p> |
| <p><b>Přístroj se nevypíná</b></p> <p>Test: Odpojte tlakový spínač (červený) a přemostěte svorky 5 + 6 na destičce s tištěnými spoji.</p>  | <p>Zkontrolujte zpětné tělísko a kroužek "O" unloaderu v pouzdru ventilu.</p> <p>Zkontrolujte tlakový spínač (červený).<br/>Zkontrolujte mikrospínač.<br/>Zkontrolujte napojení kabelů.<br/>Destička s tištěnými spoji je defektní.</p>   |

# Odstraňování poruch

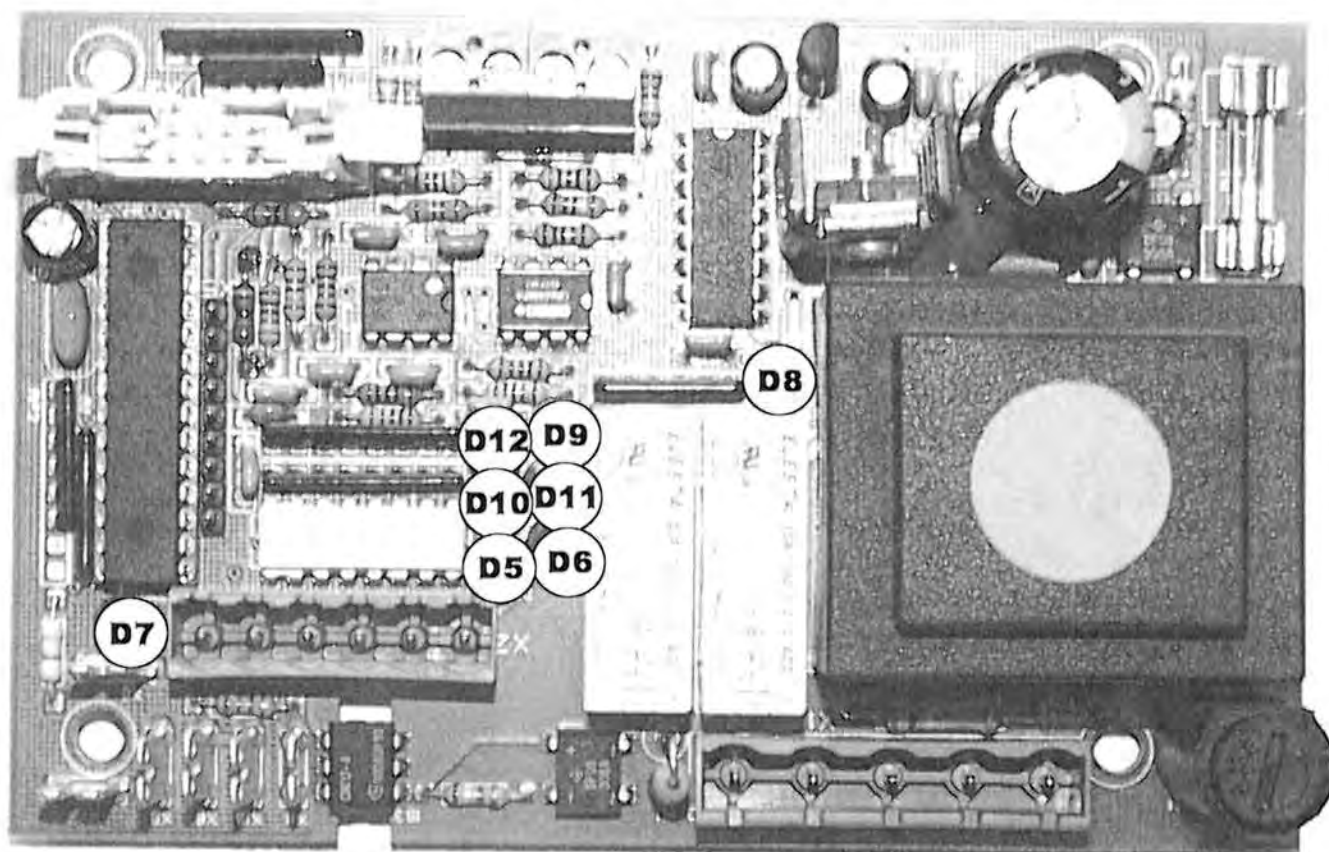
| Porucha   | Příčina / náprava  |
|---|--|
| <p><b>Přístroj nelze uvést do chodu</b></p>   | <p>Zkontrolujte zásobování proudem.<br/>Zkontrolujte hlavní vypínač.<br/>Zkontrolujte připojení kabelu.<br/>Zkontrolujte destičku s tištěnými spoji.<br/>Zkontrolujte tlakový spínač.<br/>(Vypínač při nadměrném proudu vypnul.)</p>   |
| <p><b>Vytápění (hořák)</b></p> <p><b>Čerpadlo paliva / větrák běží, ale hořák nevytápí.</b></p> <p><b>Palivové čerpadlo / ventilátor neběží.</b></p> <p>- Čerpadlo vydává hlasité zvuky.<br/>- Není dosaženo provozního tlaku paliva.</p> <p><b>Spojka mezi motorem hořáku a čerpadlem paliva je zlomena</b></p> <p><b>Magnetický ventil na palivovém čerpadle neotvírá</b><br/>Test: Tlakový spínač (černý)<br/>Můstek ve skříňovém rozvaděči mezi svorkami 3+4.<br/>Test: Magnetický ventil napojte externě na 230 V.</p> <p>Tlak oleje na palivovém čerpadle je příliš nízký<br/>příliš vysoký</p> | <p>Byla dosažena nastavená teplota.<br/>Zvyšte teplotu na termostatu.<br/>Nechte otevřenou pistol, dokud teplota neklesne.</p> <p>Palivová nádrž je prázdná.<br/>Filtr paliva je znečištěný.<br/>Palivová tryska je znečištěná.<br/>Plovákový vypínač v palivové nádrži je defektní.</p> <p>Motor větráku nebo palivového čerpadla je defektní.<br/>Zkontrolujte elektrické vedení a zapojení.<br/>Zkontrolujte pojistky ve svorkovnicové skříni.<br/>Spojka mezi motorem hořáku a palivovým čerpadlem je defektní.</p> <p>Voda v palivové nádrži.<br/>Nečistota nebo rez v palivovém čerpadle.<br/>Vyčistěte nádrž.<br/>Vyměňte čerpadlo paliva.</p> <p>Zkontrolujte tlakový spínač (černý).<br/>Magnetický ventil je defektní nebo znečištěný.</p> <p>Vyčistěte filtr, příváděcí vedení, palivové čerpadlo.</p> <p>Nastavení je chybné.<br/>Palivovou trysku vyčistěte nebo vyměňte.</p> |

# Odstraňování poruch

| Porucha   | Příčina / náprava   |
|---|---|
| <b>Zapalování nepracuje</b>   | <p>Zkontrolujte zapalovací kabel.<br/>           Zasunovací kontakty jsou vlhkostí zaneseny.<br/>           Zlomení kabelu<br/>               Zkontrolujte napojení zapalovacího transformátoru<br/>               Tranformátor je defektní.<br/>           Zapalovací elektroda je špatně nastavena nebo vypálena.</p> |
| <b>Větrák neběží</b>  | <p>Defekt motoru větráku nebo palivového čerpadla.<br/>           Zkontrolujte elektrické zapojení.<br/>           Zkontrolujte pojistku v rozvodnicové skříni.<br/>           Defekt spojky mezi motorem hořáku a palivovým čerpadlem.</p>   |
| <b>Spalování</b><br>Kouř během provozu<br>Kouř po vypnutí   | <p>Palivo je znečištěno.<br/>           Tryska nebo koleno netěsní.<br/>           Voda v nádrži.</p>   |
| <b>Stříkací pistole - vysokotlaká hadice</b><br>Pistole kape<br>Vysokotlaká hadice kape<br>Tryska je ucpaná | <p>Zkontrolujte z hlediska těsnosti.<br/>           Obnovte těsnění.<br/>           Vyměňte kroužky "O" pod šroubením.<br/>           Manometr ukazuje tlak, ale voda nevychází – vyčistěte trysku.</p>   |
| <b>Nasávání čisticích prostředků</b><br>Čistící prostředek není nasáván                                     | <p>Čerpadlo nasává vzduch.<br/>           Zkontrolujte hadicové sponky.<br/>           Test:<br/>           Napojte vodní vedení na čerpadlo.<br/>           Vstup vody: počátečný tlak 2 - 4 barů. Z hadice pro čisticí prostředky nesmí vystupovat voda.</p>  |

# Diagnóza

...podle svítících diod na řídicí desce



**POZOR!!!**

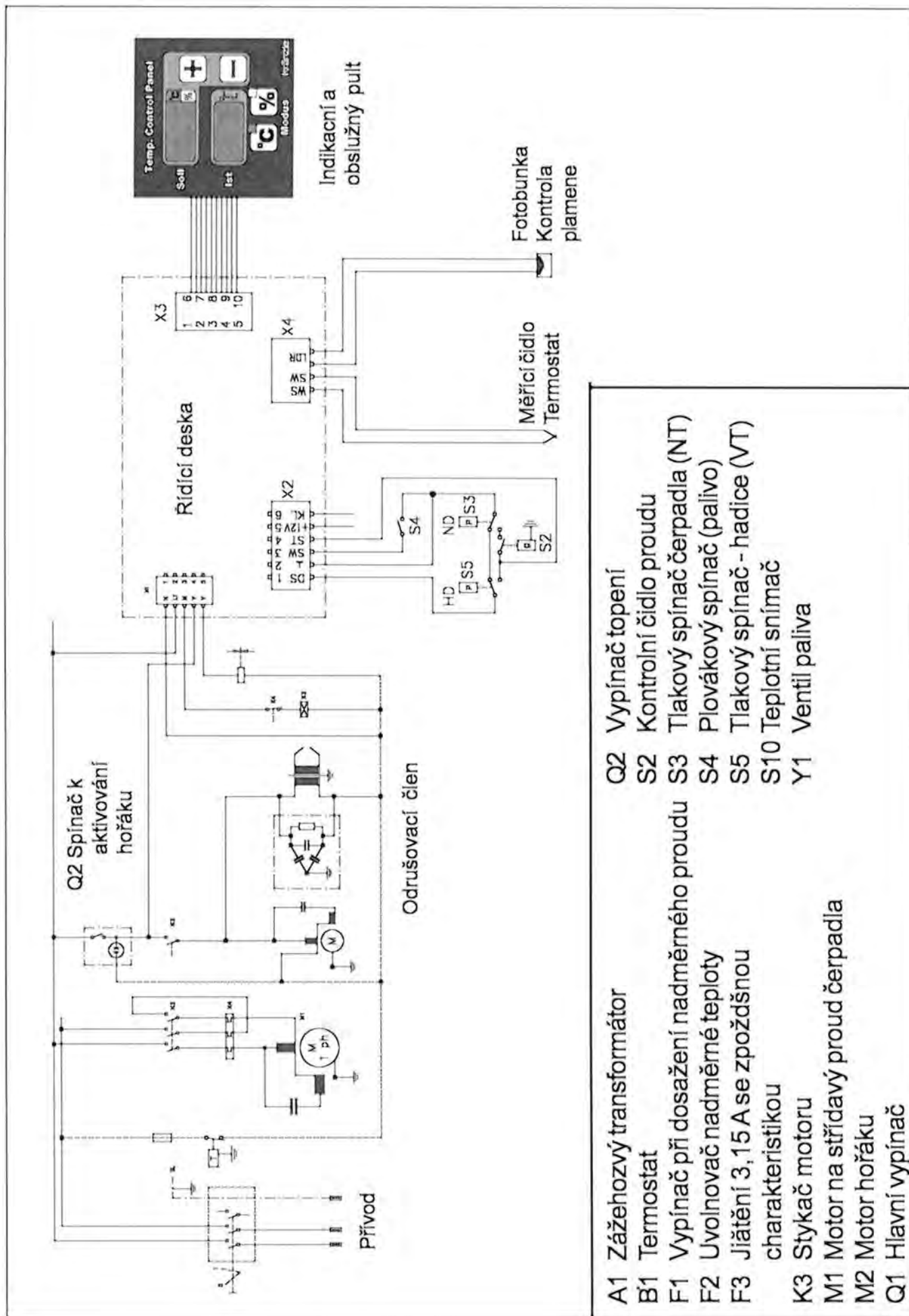
Při kontrole světelných diod musí být přístroj napojen na elektrickou síť.

**Proto věnujte zvýšenou pozornost.**

Odpojte přístroj podle možnosti co nejdříve z elektrické sítě.

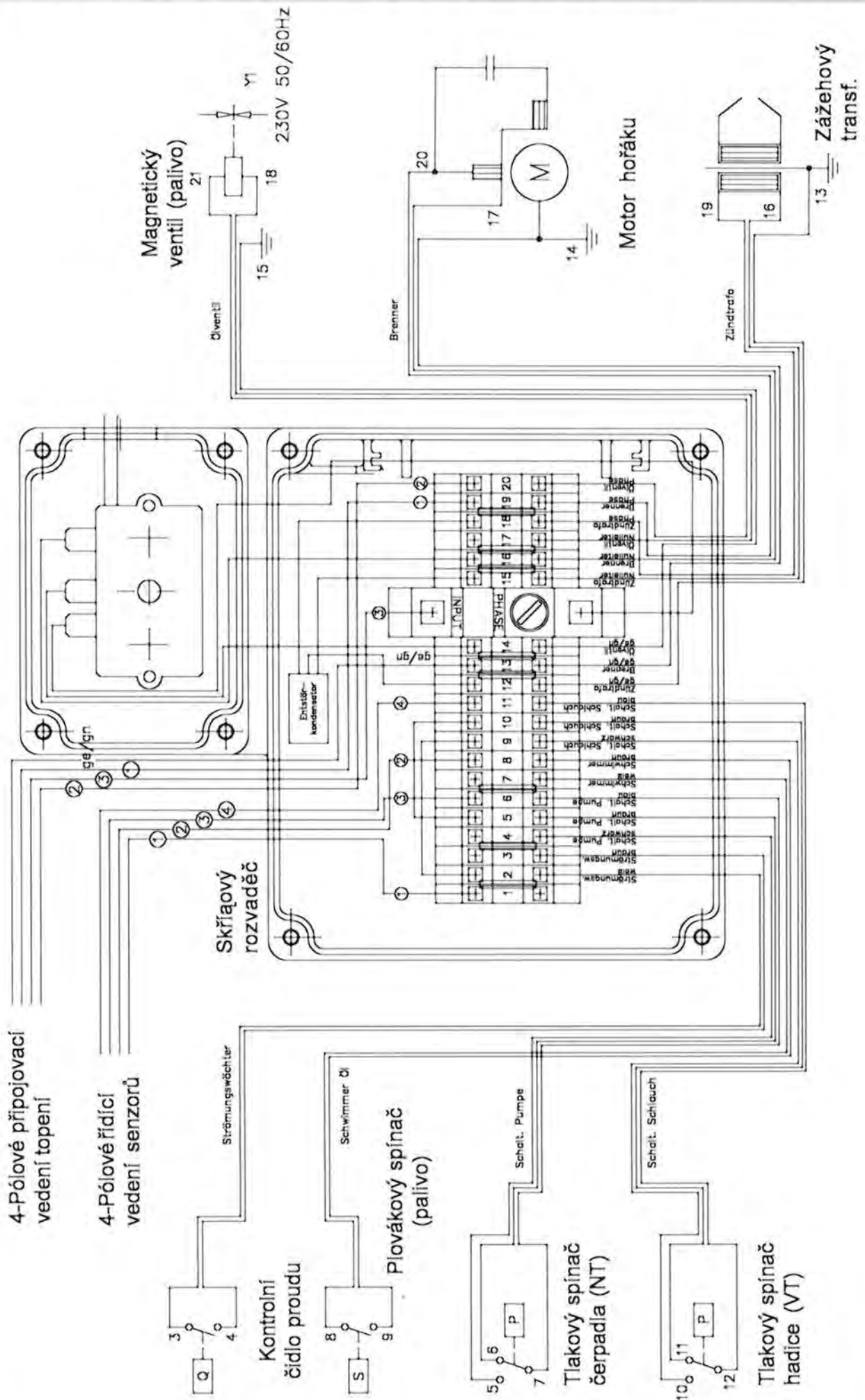
**Vytáhněte zástrčku !!!**

# Zapojovací schéma

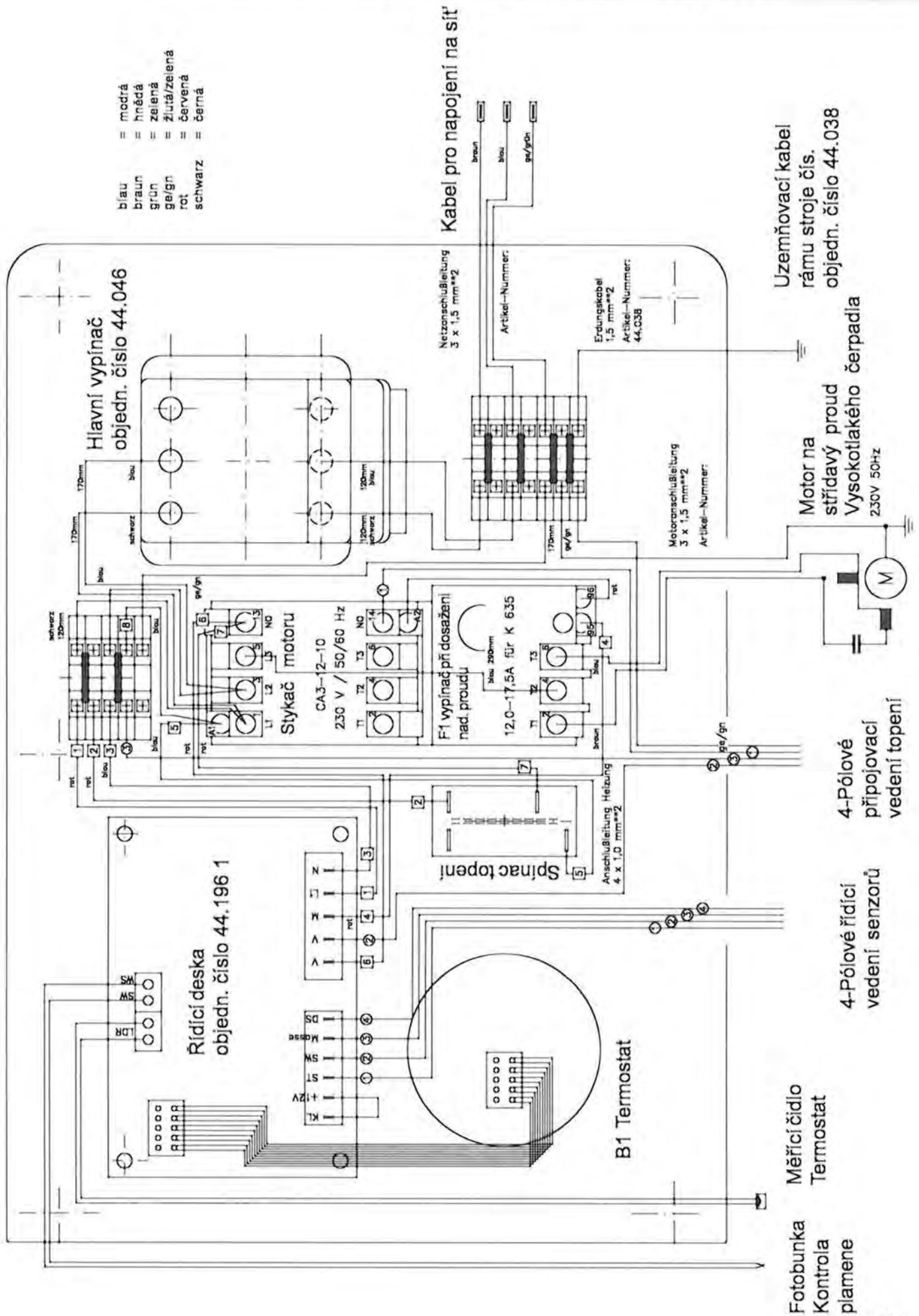


- |    |  |     |                              |
|----|--|-----|------------------------------|
| A1 | Zážehový transformátor                       | Q2  | Vypínač topení               |
| B1 | Termostat                                    | S2  | Kontrolní čidlo proudu       |
| F1 | Vypínač při dosažení nadměrného proudu       | S3  | Tlakový spínač čerpadla (NT) |
| F2 | Uvolnovací nadměrné teploty                  | S4  | Plovákový spínač (palivo)    |
| F3 | Jištění 3,15 A se zpožděnou charakteristikou | S5  | Tlakový spínač - hadice (VT) |
| K3 | Stykač motoru                                | S10 | Teplotní snímač              |
| M1 | Motor na střídavý proud čerpadla             | Y1  | Ventil paliva                |
| M2 | Motor hořáku                                 |     |                              |
| Q1 | Hlavní vypínač                               |     |                              |

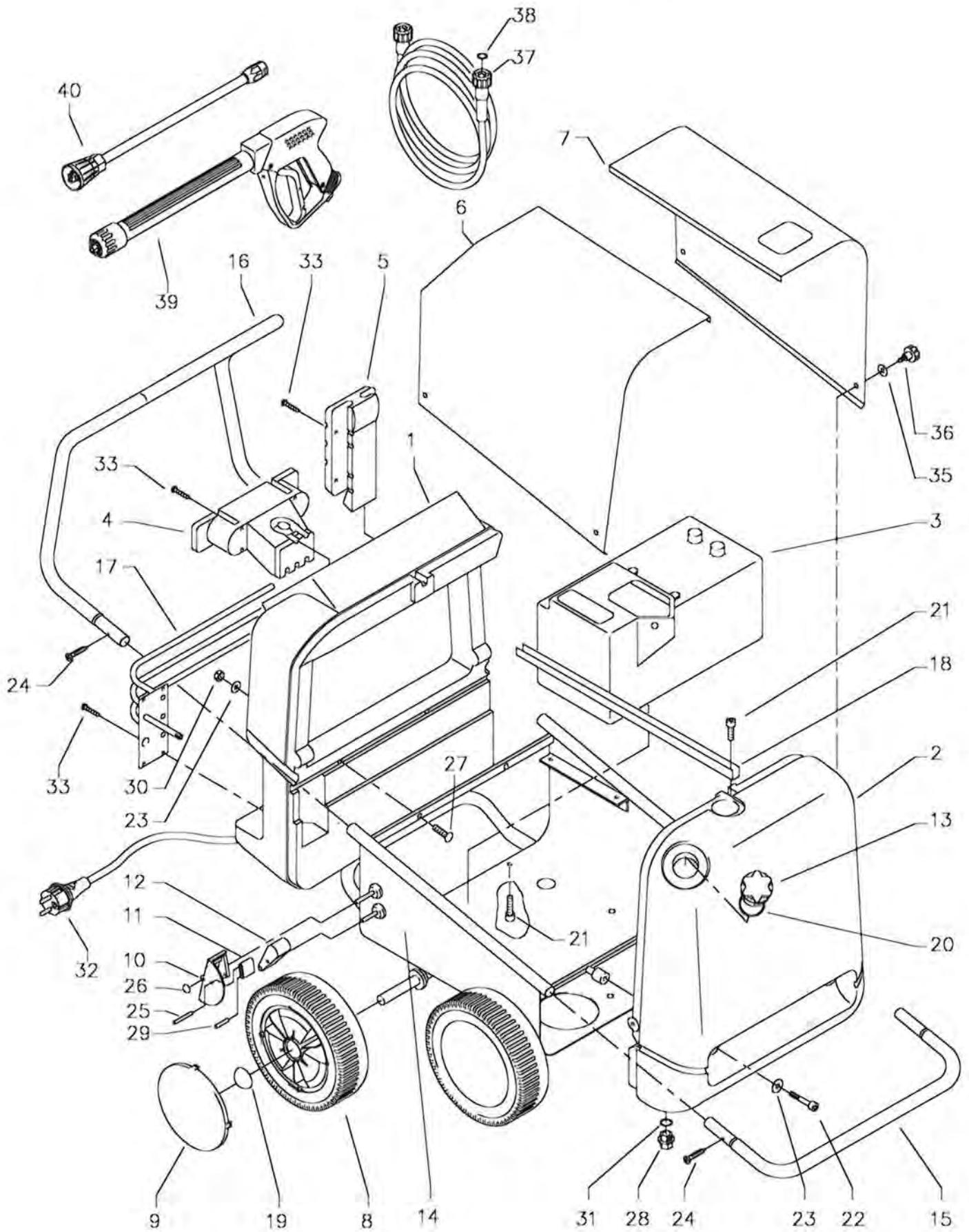
# Svorkové schéma skříňového rozvaděče



# Svorkové schéma cockpitu



# Kompletní agregát

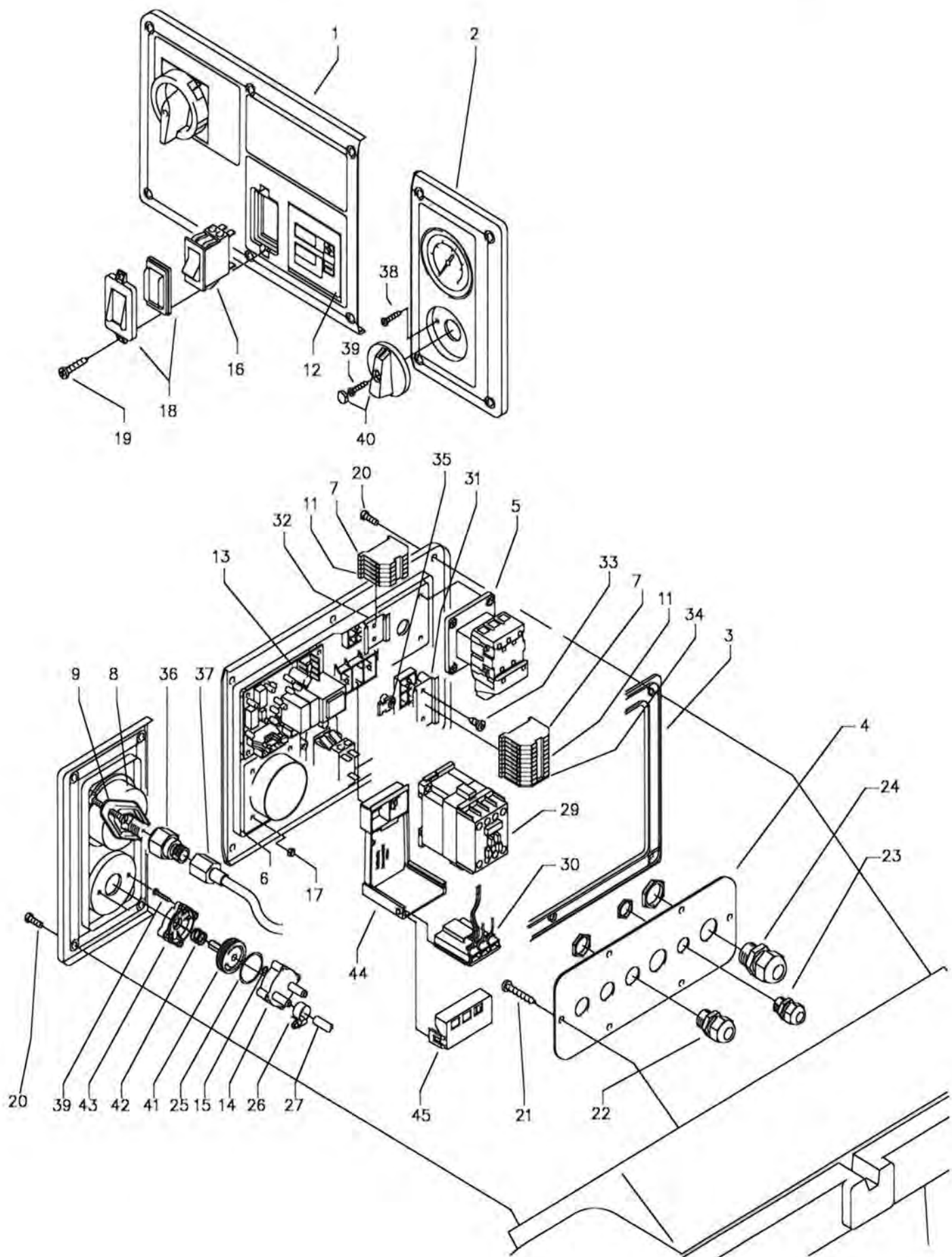




# Kränzle therm 635

| Poz. | Označení  | ks. | objedn. číslo |
|------|---|-----|---------------|
| 1    | Cockpit   | 1   | 44.006        |
| 2    | Brennstofftank  | 1   | 44.004        |
| 3    | Wassertank  | 1   | 44.009        |
| 4    | Kabelaufwicklung  | 1   | 44.007        |
| 5    | Lanzenköcher  | 1   | 44.008        |
| 6    | Haube rechts  | 1   | 44.032        |
| 7    | Haube links   | 1   | 44.031        |
| 8    | Rad   | 4   | 44.017        |
| 9    | Radkappe  | 4   | 44.018        |
| 10   | Bremspedal  | 1   | 44.022        |
| 11   | Bremshebel  | 1   | 44.023        |
| 12   | Bremsklotz  | 1   | 44.024        |
| 13   | Tankdeckel  | 1   | 44.005        |
| 14   | Fahrgestell   | 1   | 44.001        |
| 15   | Frontbügel  | 1   | 44.002        |
| 16   | Schubbügel  | 1   | 44.003        |
| 17   | Reeling   | 1   | 44.016        |
| 18   | Top-Strebe  | 1   | 44.019        |
| 19   | Starlock-kappe 20 mm  | 4   | 40.142        |
| 20   | O-Ring 70 x 5   | 1   | 44.020        |
| 21   | Innensechskantschraube M 8 x 12   | 4   | 40.122        |
| 22   | Innensechskantschraube M 8 x 35   | 2   | 41.510        |
| 23   | Unterlegschiebe 8,4 DIN 9021  | 4   | 41.409        |
| 24   | Schraube 3,9 x 16   | 4   | 12.150        |
| 25   | Stift 6 x 50  | 1   | 44.035        |
| 26   | Starlockkappe 8 mm  | 1   | 44.165        |
| 27   | Schloßschraube M 8 x 35   | 2   | 41.408        |
| 28   | Ablaßschraube Brennstofftank  | 1   | 44.004 1      |
| 29   | Stift 6 x 40  | 1   | 44.035 1      |
| 30   | Elastic-Stop-Mutter M 8   | 2   | 41.410        |
| 31   | Dichtung für Ablaßschraube  | 1   | 41.047 1      |
| 32   | Netzanschlußleitung mit Stecker<br>5,75m, 3x 1,5 mm <sup>2</sup> , H07RNF | 1   | 41.092        |
| 33   | Kunststoffschraube 6 x 30   | 12  | 43.423 1      |
| 35   | Scheibe   | 4   | 44.034        |
| 36   | Sterngriff  | 4   | 50.168 1      |
| 37   | Hochdruckschlauch NW 8 20 m   | 1   | 41.083 3      |
| 37.1 | Hochdruckschlauch NW 8 10 m   | 1   | 41.081 3      |
| 38   | O-Ring 9,3 x 2,4 Viton  | 2   | 13.273 1      |
| 39   | Pistole mit Verlängerung - Starlett II                                    | 1   | 12.320 2      |
| 40   | Proud. trub. s plochou trysk.   | 1   | 12.392        |

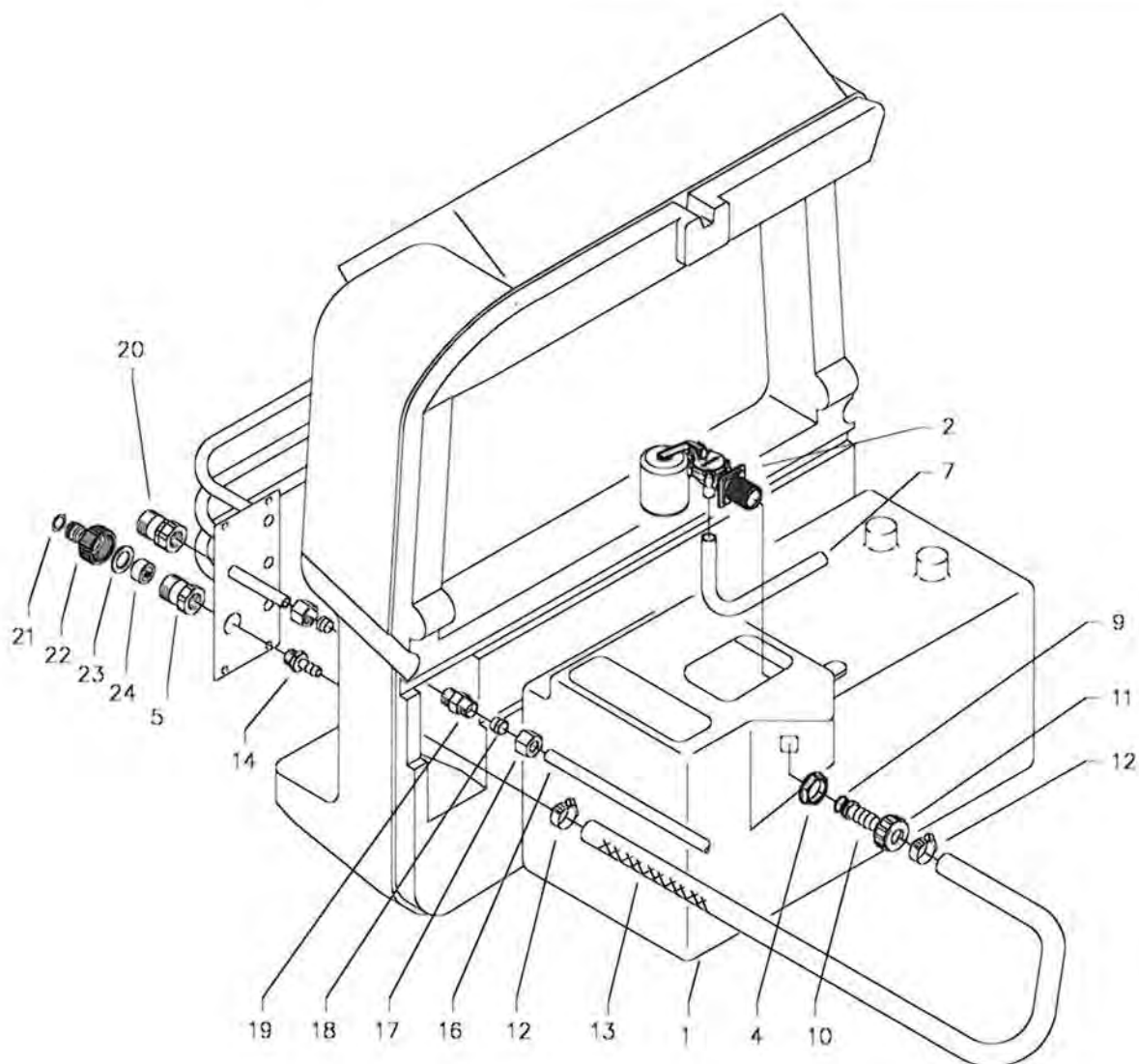
# Skříňový rozvaděč elektroniky



# Kränzle therm 635

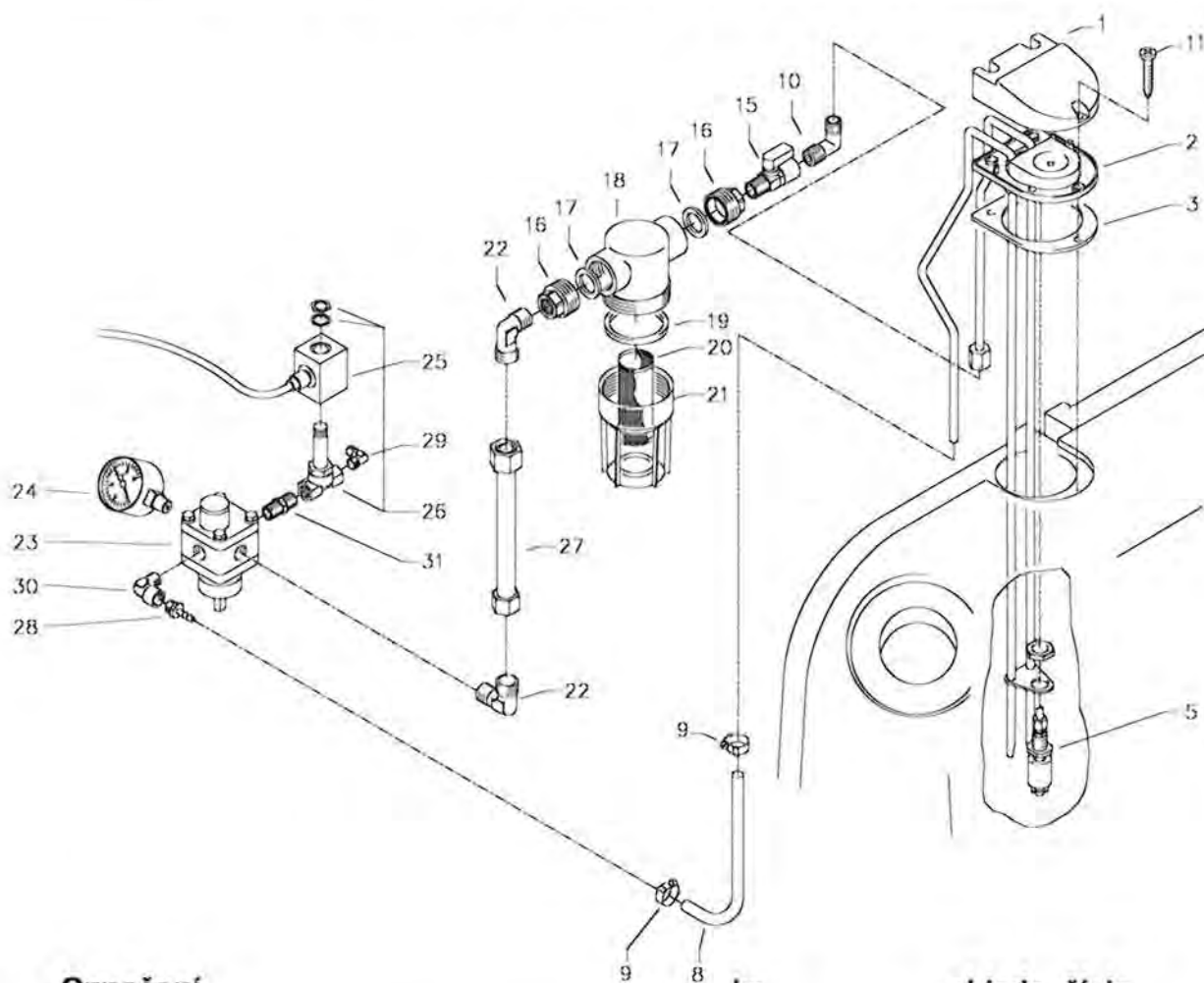
| Poz. | Označení  | ks. | objedn. číslo |
|------|---|-----|---------------|
| 1    | Frontplatte Elektrik 635                              | 1   | 44.042 4      |
| 2    | Frontplatte Manometer                                 | 1   | 44.043        |
| 3    | Gummidichtung Elektrik                                | 1   | 44.044        |
| 4    | Kabeldurchführungsplatte                              | 1   | 44.045        |
| 5    | Hauptschalter KG32B T203/01E                          | 1   | 44.046        |
| 6    | Dichtung für Thermostat                               | 1   | 44.101 1      |
| 7    | Klemme Wago 2,5 mm <sup>2</sup>                       | 11  | 44.047        |
| 8    | Manometer   | 1   | 15.039 1      |
| 9    | Klemmbügel für Manometer                              | 1   | 44.049        |
| 11   | Erdungsklemme Wago 2,5 mm <sup>2</sup>                | 3   | 44.048        |
| 12   | Bedienteil für Steuerplatine                          | 1   | 44.257        |
| 13   | Steuerplatine 230V / 50/60Hz mit Bedienteil           | 1   | 44.255 1      |
| 14   | Gehäuse Waschmittelventil                             | 1   | 44.145        |
| 15   | O-Ring 5 x 1,5 (Viton)                                | 1   | 44.150        |
| 16   | Heizungsschalter                                      | 1   | 41.111 6      |
| 17   | Elastic-Stop Mutter M 4                               | 4   | 40.111        |
| 18   | Klemmrahmen mit Schalterabdichtung                    | 1   | 41.110 5      |
| 19   | Kunststoffschraube 3,5 x 9,5                          | 2   | 41.088        |
| 20   | Schraube M 5 x 14                                     | 10  | 40.536        |
| 21   | Kunststoffschraube 5,0 x 14                           | 6   | 43.426        |
| 22   | PG-Verschraubung PG 11                                | 3   | 41.419        |
| 23   | PG-Verschraubung PG 9                                 | 1   | 41.087        |
| 24   | PG-Verschraubung PG 16                                | 2   | 41.419 1      |
| 25   | O-Ring 28,24 x 2,62                                   | 1   | 44.149        |
| 26   | Schlauchklemme 9 - 9                                  | 2   | 44.054        |
| 27   | Kunststoffschlauch für Waschmittelansaugung           | 1   | 44.055        |
| 28   | Kunststoffschlauch mit Filter                         | 1   | 44.056        |
| 29   | Motorschütz CA3-12-10                                 | 1   | 44.057        |
| 30   | Thermorelais CT3-12 12 - 17,5 A                       | 1   | 44.058 2      |
| 31   | Hutschiene 50 mm lang                                 | 2   | 44.125 1      |
| 32   | Hutschiene 30 mm lang                                 | 1   | 44.125 2      |
| 33   | Blehschraube 3,9 x 9,5                                | 16  | 41.636        |
| 34   | Verschlußdeckel für Durchgangsklemme                  | 1   | 44.047 2      |
| 35   | Kabelhaltesockel                                      | 5   | 44.135        |
| 36   | Anschlußmuffe Manometer                               | 1   | 44.136        |
| 37   | Druckmeßleitung                                       | 1   | 44.102        |
| 38   | Blehschraube 3,5 x 19                                 | 2   | 44.162        |
| 39   | Blehschraube 3,5 x 16                                 | 3   | 44.161        |
| 40   | Drehgriff Chemieventil mit Blendkappe                 | 1   | 44.151        |
| 41   | Regulierkolben Chemieventil                           | 1   | 44.147        |
| 42   | Edelstahlfeder 1,8 x 15 x 15                          | 1   | 44.148        |
| 43   | Deckel für Chemieventil                               | 1   | 44.146        |
|      | <b>Chemický ventil kpl. Pos. 14; 15; 25-27; 39-43</b> |     | <b>44.052</b> |
| F1   | jiätění T 32 mA                                       | 1   | 44.200 1      |
| F2   | jiätění M 630 mA                                      | 1   | 44.200 2      |

# Zásobování vodou



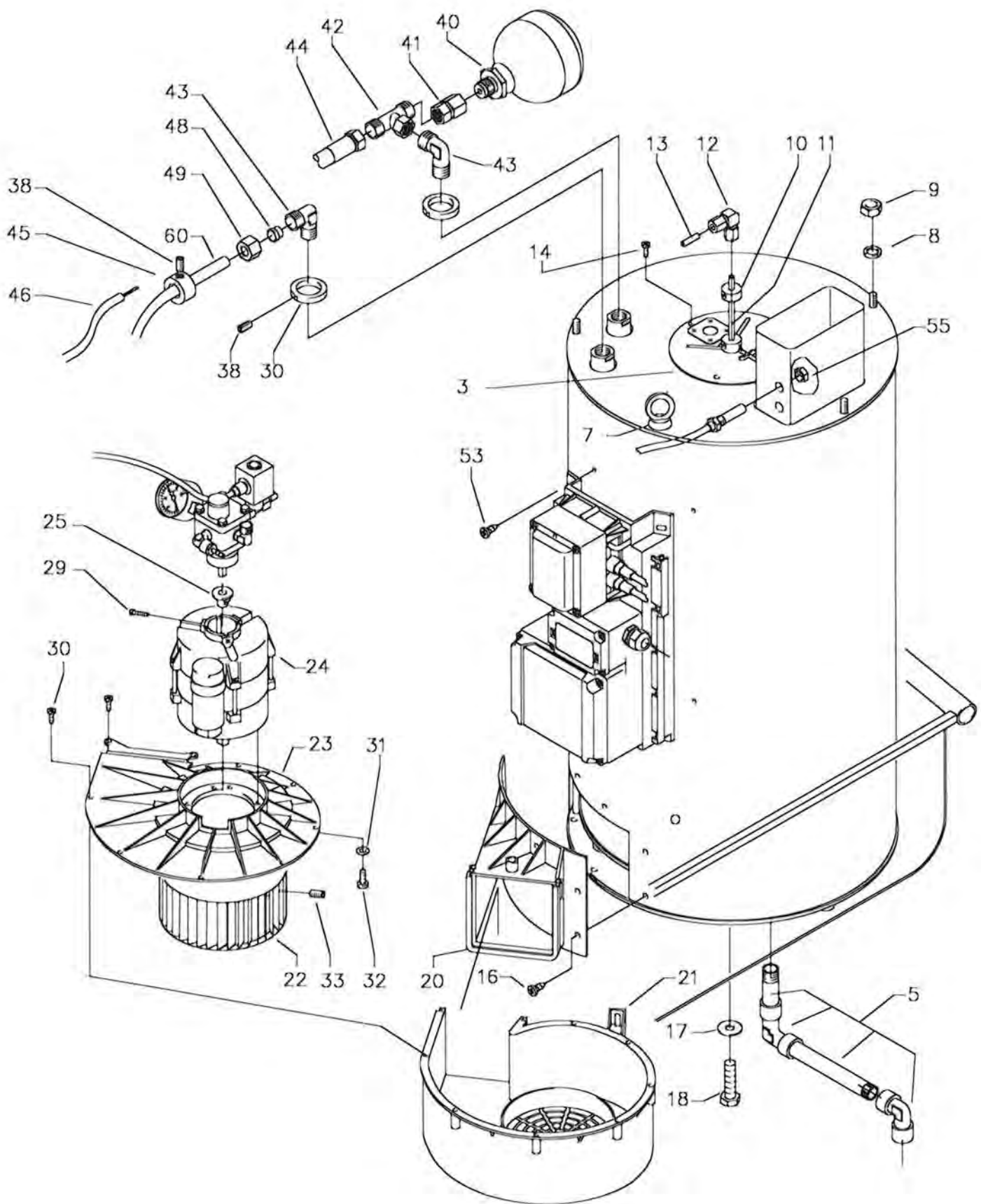
| Poz. | Označení                                | ks. | objedn. číslo   |
|------|---|-----|-----------------|
| 1    | Wassertank                              | 1   | 44.009          |
| 2    | Schwimmerventil                         | 1   | 46.250 5        |
| 5    | Anschlußstück R 3/8" IG                 | 1   | 41.423          |
| 7    | Einströmschlauch                        | 1   | 44.027          |
| 9    | O-Ring 13 x 2,6                         | 1   | 13.272          |
| 10   | Schlauchtülle                           | 1   | 44.126          |
| 11   | Überwurfmutter                          | 1   | 41.047          |
| 12   | Schlauchschnelle 12 - 22                | 2   | 44.054 2        |
| 13   | Wassereingangsschlauch                  | 1   | 44.028          |
| 14   | Schlauchtülle R3/8" x 13                | 1   | 44.029          |
| 16   | Ermetorohr 12 mm                        | 1   | 44.030          |
| 17   | Ermetomutter 12 mm                      | 2   | 40.075          |
| 18   | Klemmhülse 12 mm                        | 2   | 40.074          |
| 19   | Ermetoverschraubung 12 L x 12 L         | 1   | 44.060          |
| 20   | Wasserausgangsteil                      | 1   | 44.061          |
| 21   | O-Ring                                  | 1   | 41.047 3        |
| 22   | Steckkupplung                           | 1   | 41.047 2        |
| 23   | Gummidichtung                           | 1   | 41.047 1        |
| 24   | Wasserfilter                            | 1   | 41.046 2        |
|      | <b>Nasouvací spojka kpl. Pos. 21-23</b> |     | <b>41.047 4</b> |

# Zásobování palivem



| Poz. | Označení                                      | ks. | objedn. číslo   |
|------|---|-----|-----------------|
| 1    | Deckel Brennstoffversorgung                   | 1   | 44.011          |
| 2    | Flansch mit Brennstoffleitungen               | 1   | 44.010          |
| 3    | Gummidichtung                                 | 1   | 44.012          |
| 5    | Schwimmerschalter                             | 1   | 44.014          |
| 8    | Rücklaufschlauch                              | 1   | 44.015          |
| 9    | Schlauchselle 7 - 11                          | 2   | 44.054          |
| 10   | Einschraubwinkelverschraubung 1/4" x 6        | 1   | 44.062          |
| 11   | Schraube 5,0 x 25                             | 3   | 41.414 1        |
| 15   | Kugelhahn                                     | 1   | 44.203          |
| 16   | Anschlußteil Brennstofffilter                 | 2   | 44.214          |
| 17   | Gummidichtung 3/4"                            | 2   | 41.047 1        |
| 18   | Filtergrundkörper                             | 1   | 13.301          |
| 19   | Gummidichtung                                 | 1   | 13.303          |
| 20   | Siebkörper Brennstofffilter                   | 1   | 44.213          |
| 21   | Filterbecher                                  | 1   | 13.302          |
| 22   | Einschraubwinkel R1/4" AG x 10L               | 2   | 40.121 1        |
| 23   | Brennstoffpumpe mit Magnetventil              | 1   | 44.073          |
| 24   | Brennstoffmanometer 0-15 bar R1/8"            | 1   | 44.082          |
| 25   | Magnet für Magnetventil                       | 1   | 44.251 1        |
| 26   | Magnetventil                                  | 1   | 44.251          |
| 27   | Abstandsrohr 128 mm                           | 1   | 44.084          |
| 28   | Schlauchtülle 1/4" x 6                        | 1   | 44.053          |
| 29   | Winkelverschraubung 1/8" x 6                  | 1   | 44.110 1        |
| 30   | Winkelverschraubung 1/4" AG x 1/4" IG         | 1   | 40.121          |
| 31   | Doppelnippel 1/4" x 1/4"                      | 1   | 44.251 2        |
|      | <b>Filtr paliva kpl. Pos. 15 - 21</b>         |     | <b>44.083</b>   |
|      | <b>Čerpadlo paliva kpl. Pos. 22-26, 28-31</b> |     | <b>44.073 1</b> |

# Hořáková komora

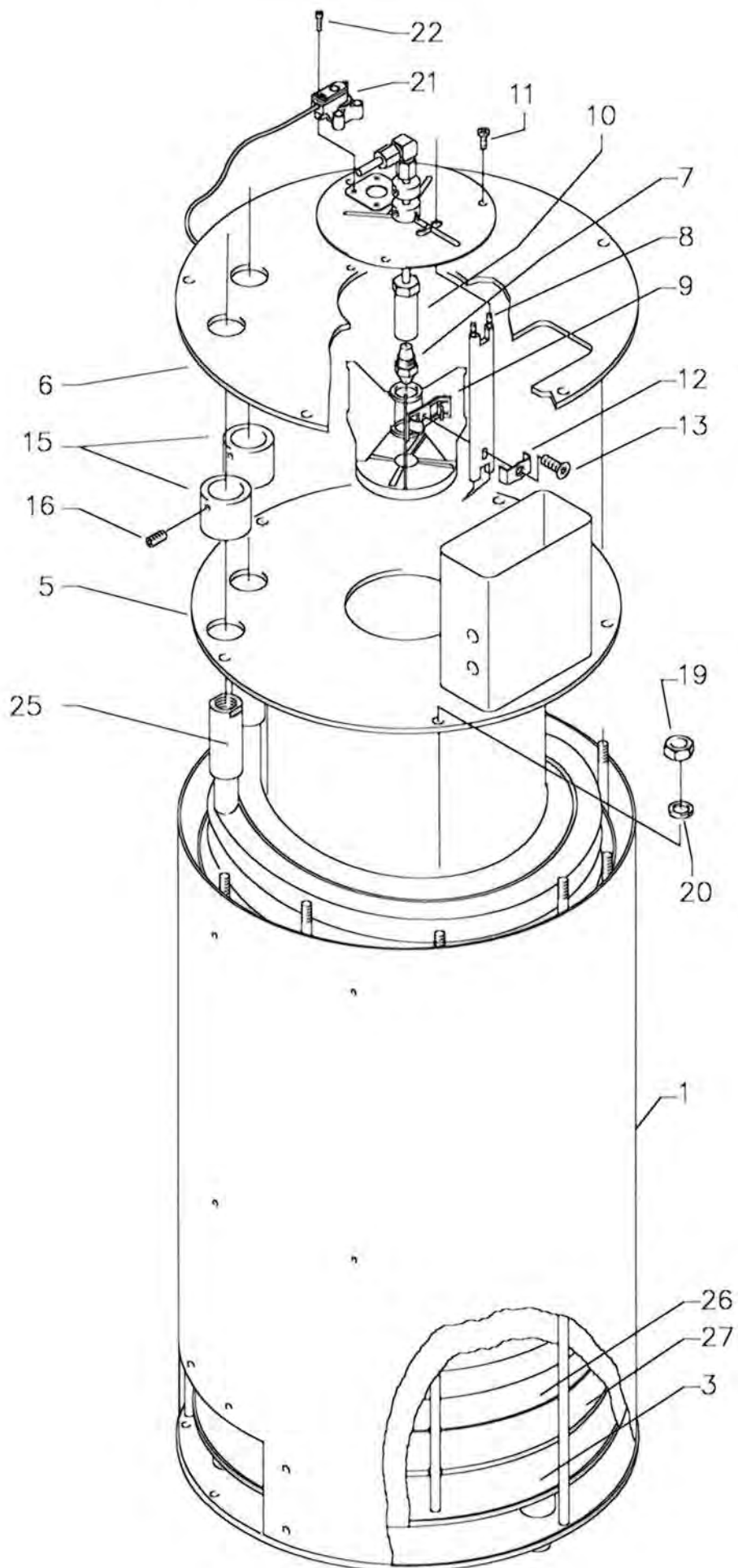


# Kränzle therm 635

## Výpis náhradních dílů pro přístroje KRÄNZLE therm Hořáková komora

| Poz. | Označení   | ks. | objedn. číslo |
|------|--|-----|---------------|
| 3    | Deckel Düsenstock                                | 1   | 44.079        |
| 5    | Ablaufgarnitur                                   | 1   | 44.204        |
| 6    | Ermetowinkel 2x R1/4" IG                         | 2   | 44.127 1      |
| 7    | Ringmutter M 8 DIN 582                           | 3   | 44.115        |
| 8    | Federring A 8                                    | 5   | 44.222        |
| 9    | Edelstahlmutter M 8                              | 2   | 14.127 2      |
| 10   | Tiefenanschlag                                   | 1   | 44.088        |
| 11   | Brennstoffleitung „Düsenstock“ 137 mm            | 1   | 44.089        |
| 12   | Winkelverschraubung 6L x 6L                      | 1   | 44.106        |
| 13   | Brennstoffleitung Pumpe                          | 1   | 44.108        |
| 14   | Edelstahlschraube M 6 x 10                       | 3   | 44.177        |
| 16   | Blechschrabe 6,3 x 13                            | 7   | 44.109        |
| 17   | Unterlegscheibe A 10,5 DIN 9021                  | 3   | 50.182        |
| 18   | Sechskantschraube M 10 x 20 DIN 933              | 3   | 44.116        |
| 20   | Gebläsestutzen                                   | 1   | 44.068        |
| 21   | Gebläsegehäuse                                   | 1   | 44.069        |
| 22   | Lüfterrad  | 1   | 44.071        |
| 23   | Gebläsedeckel                                    | 1   | 44.070 1      |
| 24   | Brennermotor 220 V / 50 Hz                       | 1   | 44.072        |
| 25   | Steckkupplung                                    | 1   | 44.085        |
| 29   | Zyl.schraube mit ISK M 5 x 12 DIN 912            | 1   | 40.134        |
| 30   | Schraube 5,0 x 25                                | 9   | 41.414 1      |
| 31   | Unterlegscheibe 4,3                              | 4   | 44.059        |
| 32   | Senkschraube M 4 x 8                             | 4   | 44.091        |
| 33   | Gewindestift M 6 x 8 DIN 914                     | 2   | 44.090        |
| 40   | Hydrospeicher                                    | 1   | 44.140        |
| 41   | Anschlußmuffe für Hydrospeicher                  | 1   | 44.140 1      |
| 42   | Einstellbare T-Verschraubung                     | 1   | 44.141        |
| 43   | Einschraubwinkelverschr. 3/8" x 12L              | 2   | 44.092        |
| 44   | Hochdruckschlauch                                | 1   | 44.093        |
| 45   | Klemmring für Meßleitung Thermostat              | 1   | 44.087 1      |
| 46   | Meßleitung Thermostat                            | 1   | 44.101 2      |
| 48   | Schneidring 12 mm                                | 1   | 40.074        |
| 49   | Überwurfmutter f. Ermeto 12 mm                   | 1   | 40.075        |
| 50   | Ermetorohr                                       | 1   | 44.030        |
| 51   | Abschlußring                                     | 2   | 44.086        |
| 52   | Gewindestift M 6 x 8 DIN 914                     | 7   | 44.090        |
| 53   | Blechschrabe 4,8 x 13                            | 4   | 44.112        |
| 55   | Mutter   | 1   | 44.172        |
|      | <b>ventilátor - jednotka palivového čerpadla</b> |     | <b>44.244</b> |
|      | sestavající z: Pos. 21 - 33                      |     |               |

# Hořáková komora



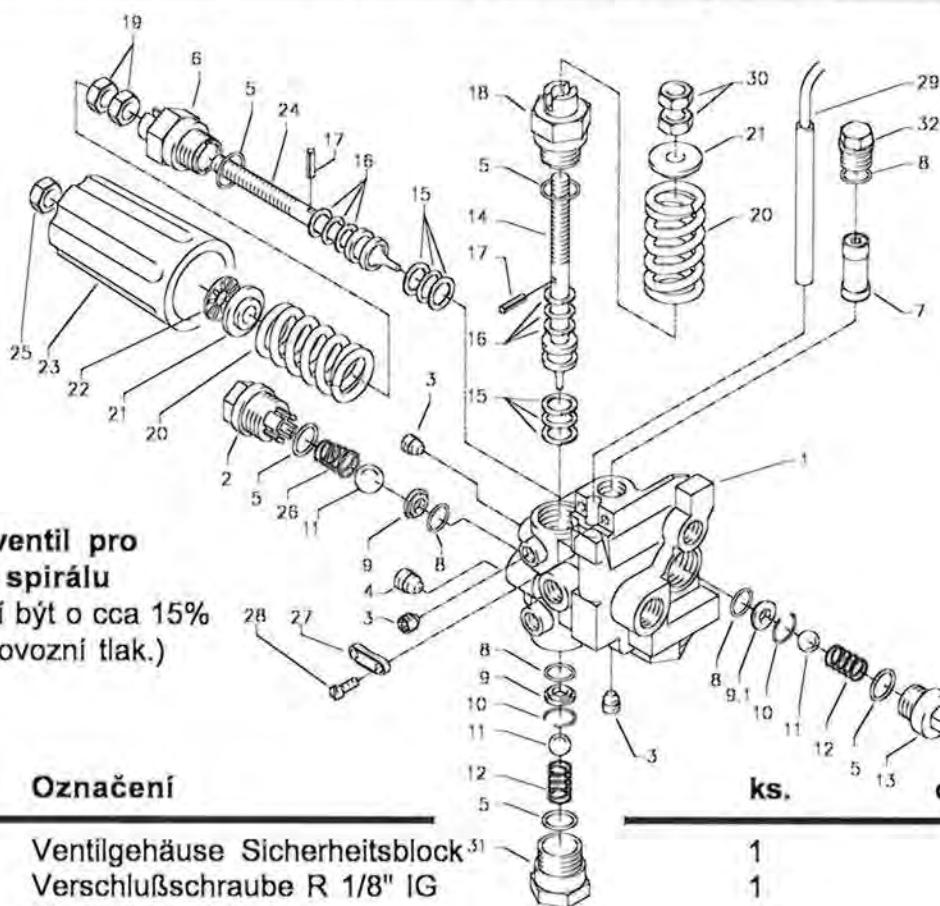


# Kränzle therm 635

## Výpis náhradních dílů pro přístroje KRÄNZLE therm Hořáková komora

| Poz. | Označení                                   | ks.      | objedn. číslo     |
|------|--|----------|-------------------|
| 1    | Außenmantel mit Grundplatte                | 1        | 44.063            |
| 3    | Innenmantel mit Bodenplatte                | 1        | 44.064 1          |
| 5    | Innendeckel                                | 1        | 44.065            |
| 6    | Außendeckel                                | 1        | 44.066            |
| 7    | Brennstoffdüse 60° B 1,25 gph              | 1        | 44.077 1          |
| 8    | Blockelektrode                             | 1        | 44.080            |
| 9    | Düsenstock Ø 18 mm, 4 Schlitze             | 1        | 44.076            |
| 10   | Düsenhalter                                | 1        | 44.078            |
| 11   | Edelstahlschraube M 6 x 10                 | 3        | 44.177            |
| 12   | Klemmblech für Elektrode                   | 1        | 44.076 1          |
| 13   | Zyl.schraube mit ISK M 5 x 15 DIN6912      | 1        | 44.076 2          |
| 15   | Abschlußhülse                              | 2        | 44.081            |
| 16   | Gewindestift M 6 x 8 DIN 914               | 2        | 44.090            |
| 19   | Edelstahlmutter M 8                        | 7        | 14.127 2          |
| 20   | Federring A 8                              | 7        | 44.222            |
| 21   | Flammsensor optisch                        | 1        | 44.256            |
| 22   | Schraube M 4 x 10 DIN912                   | 4        | 46.002            |
| 25   | Heizschlange                               | 1        | 44.226            |
| 26   | Flammprallplatte Edelstahl                 | 1        | 44.224            |
| 27   | Isolationsplatte                           | 1        | 44.223            |
|      | <b>Ohřivací spirála s vnitřním pláštěm</b> | <b>1</b> | <b>44.064</b>     |
|      | <b>Hořáková komora kpl. pro therm 635</b>  |          | <b>44.099-635</b> |

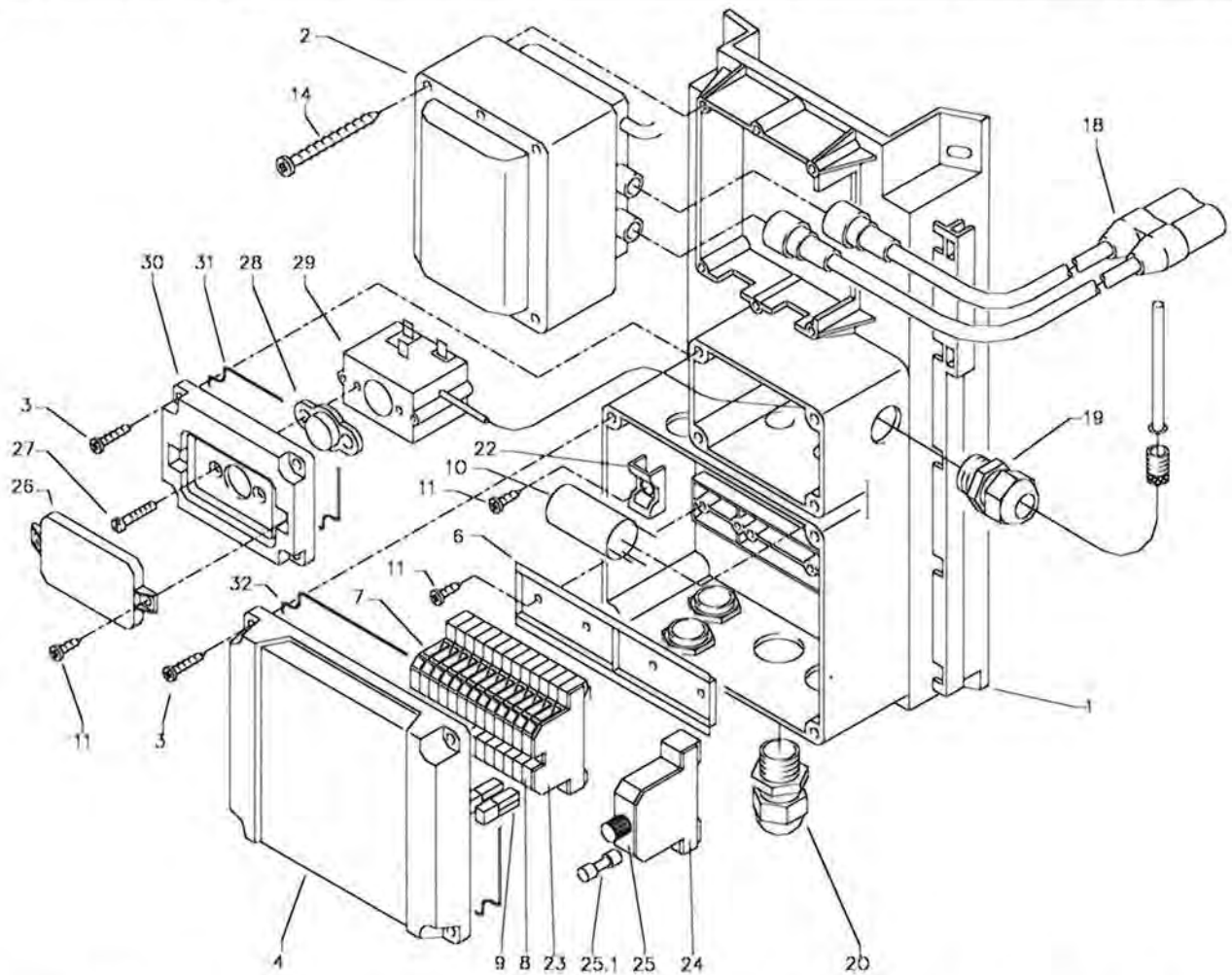
# Regulační a pojistný blok



**Pojistný ventil pro  
topnou spirálu**  
(Nastavení musí být o cca 15%  
vyšší než provozní tlak.)

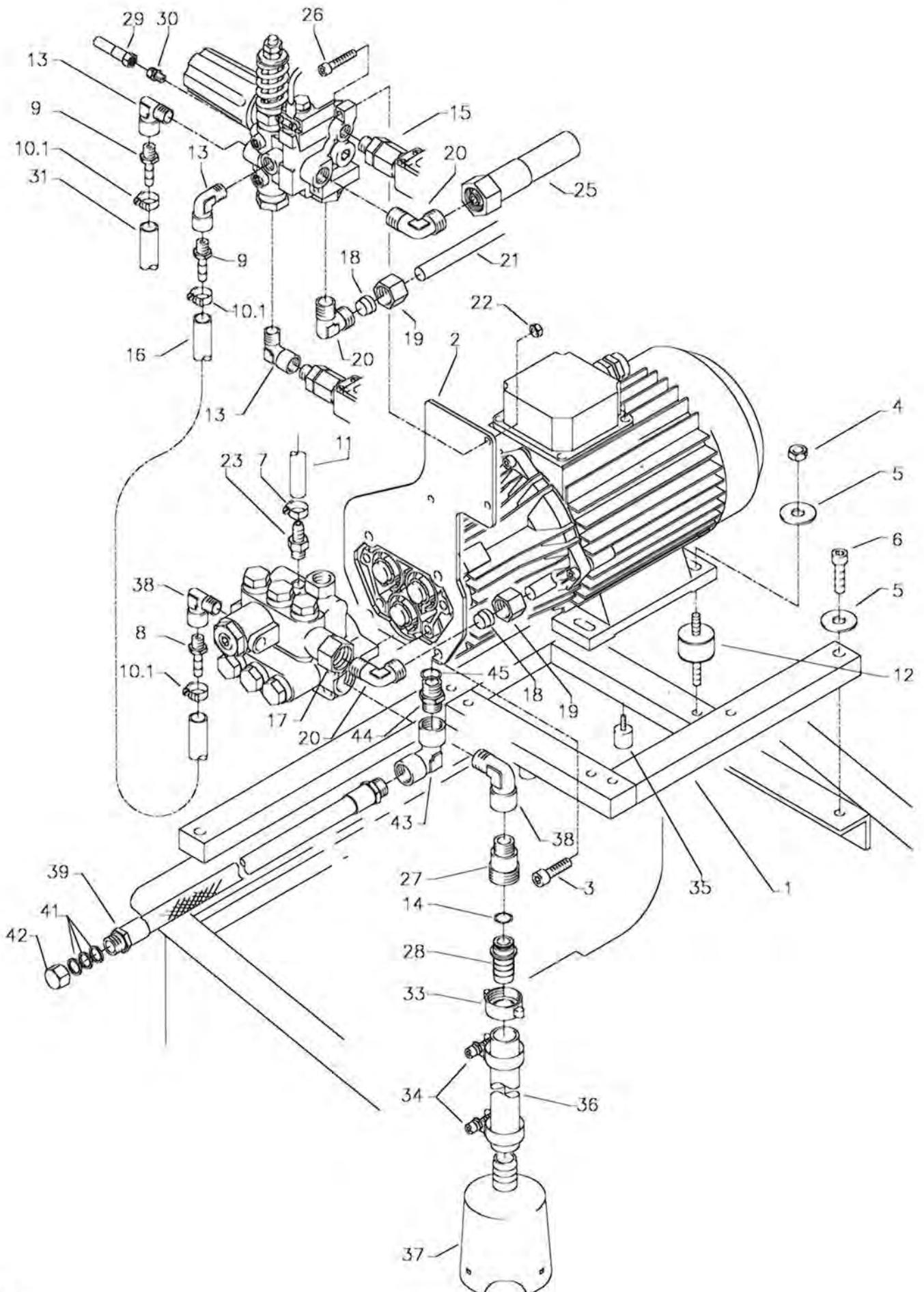
| Poz. | Označení                                     | ks. | objedn. číslo |
|------|--|-----|---------------|
| 1    | Ventilgehäuse Sicherheitsblock <sup>31</sup> | 1   | 40.590        |
| 2    | Verschlusschraube R 1/8" IG                  | 1   | 40.591        |
| 3    | Dichtstopfen M 8 x 1                         | 3   | 13.158        |
| 4    | Dichtstopfen M 10 x 1                        | 1   | 43.043        |
| 5    | O-Ring 15 x 2                                | 5   | 13.150        |
| 6    | Kolbenführung spezial                        | 1   | 42.105        |
| 7    | Stömungskörper                               | 1   | 40.592        |
| 8    | O-Ring 11 x 1,44                             | 4   | 12.256        |
| 9    | Edelstahlsitz 8,2 mm                         | 2   | 13.146        |
| 9.1  | Edelstahlsitz 7,0 mm                         | 1   | 14.118        |
| 10   | Sprengring                                   | 2   | 13.147        |
| 11   | Edelstahlkugel 10,0 mm                       | 3   | 12.122        |
| 12   | Edelstahlfeder                               | 2   | 14.119        |
| 13   | Verschlusschraube                            | 1   | 14.113        |
| 14   | Steuerkolben Sicherheitsventil               | 1   | 14.110        |
| 15   | Parbaks 16 mm                                | 2   | 13.159        |
| 16   | Parbaks 8 mm                                 | 2   | 14.123        |
| 17   | Spannstift                                   | 2   | 14.148        |
| 18   | Kolbenführung                                | 1   | 14.109        |
| 19   | Sechskantmutter M 8 x 1                      | 2   | 14.144        |
| 20   | Ventilfeder                                  | 2   | 14.125        |
| 21   | Federdruckscheibe                            | 2   | 14.126        |
| 22   | Nadellager                                   | 1   | 14.146        |
| 23   | Handrad                                      | 1   | 14.147        |
| 24   | Steuerkolben                                 | 1   | 14.134        |
| 25   | Elastic-Stop-Mutter                          | 1   | 14.152        |
| 26   | Rückschlagfeder „K“                          | 1   | 14.120 1      |
| 27   | Klemmstück                                   | 1   | 40.593        |
| 28   | Schraube M 4 x 10                            | 2   | 41.489        |
| 29   | Magnetschalter                               | 1   | 40.594        |
| 30   | Sechskantmutter M 8                          | 2   | 14.127        |
| 31   | Eingangsstück R 3/8"                         | 1   | 13.136        |
| 32   | Verschlusschraube M 14 x 1                   | 1   | 40.595        |

# Skříňový rozvaděč a transformátor



| Poz. | Označení                                    | ks. | objedn. číslo |
|------|---|-----|---------------|
| 1    | Konsole mit integr. Klemmkasten             | 1   | 44.067 1      |
| 2    | Transformator 230 V / 50 Hz                 | 1   | 44.074        |
| 3    | Kunststoffschraube 4,0 x 25                 | 8   | 43.425        |
| 4    | Deckel für Klemmkasten                      | 1   | 44.075 2      |
| 6    | Hutschiene für Verteilerkasten              | 1   | 44.125        |
| 7    | Durchgangsklemme grau                       | 18  | 44.047        |
| 8    | Durchgangsklemme grün/gelb                  | 3   | 44.048        |
| 9    | Querbrücker 24 A                            | 6   | 44.047 1      |
| 10   | Entstörkondensator                          | 1   | 44.124        |
| 11   | Blechschrabe 3,9 x 9,5                      | 7   | 12.172        |
| 14   | Kunststoffschrabe 4 x 60                    | 4   | 43.420        |
| 18   | Zündkabel mit Stecker                       | 1   | 44.114        |
| 19   | PG-Verschraubung PG 16                      | 2   | 41.419 1      |
| 20   | PG-Verschraubung PG 11                      | 5   | 41.419        |
| 22   | Haltesockel für Entstörglied                | 1   | 44.178        |
| 23   | Abdeckplatte für Durchgangsklemme           | 1   | 44.047 2      |
| 24   | Abdeckplatte für Sicherungsklemme           | 1   | 44.166 1      |
| 25   | Halteklemme für Feinsicherung               | 1   | 44.166        |
| 25.1 | Feinsicherung 3,15 A träge                  | 1   | 44.166 3      |
| 26   | Abdeckkappe Überstromauslöser               | 1   | 44.154        |
| 27   | Schraube M 4 x 12                           | 2   | 41.089 1      |
| 28   | Dichtung für Übertemperaturlauslöser        | 1   | 44.157        |
| 29   | Übertemperaturlauslöser                     | 2   | 44.169        |
| 30   | Deckel für Übertemperaturlauslöser          | 2   | 44.182        |
| 31   | Dichtung für Deckel Übertemperaturlauslöser | 1   | 44.182 1      |
| 32   | Dichtung für Deckel Klemmkasten             | 1   | 44.075 3      |

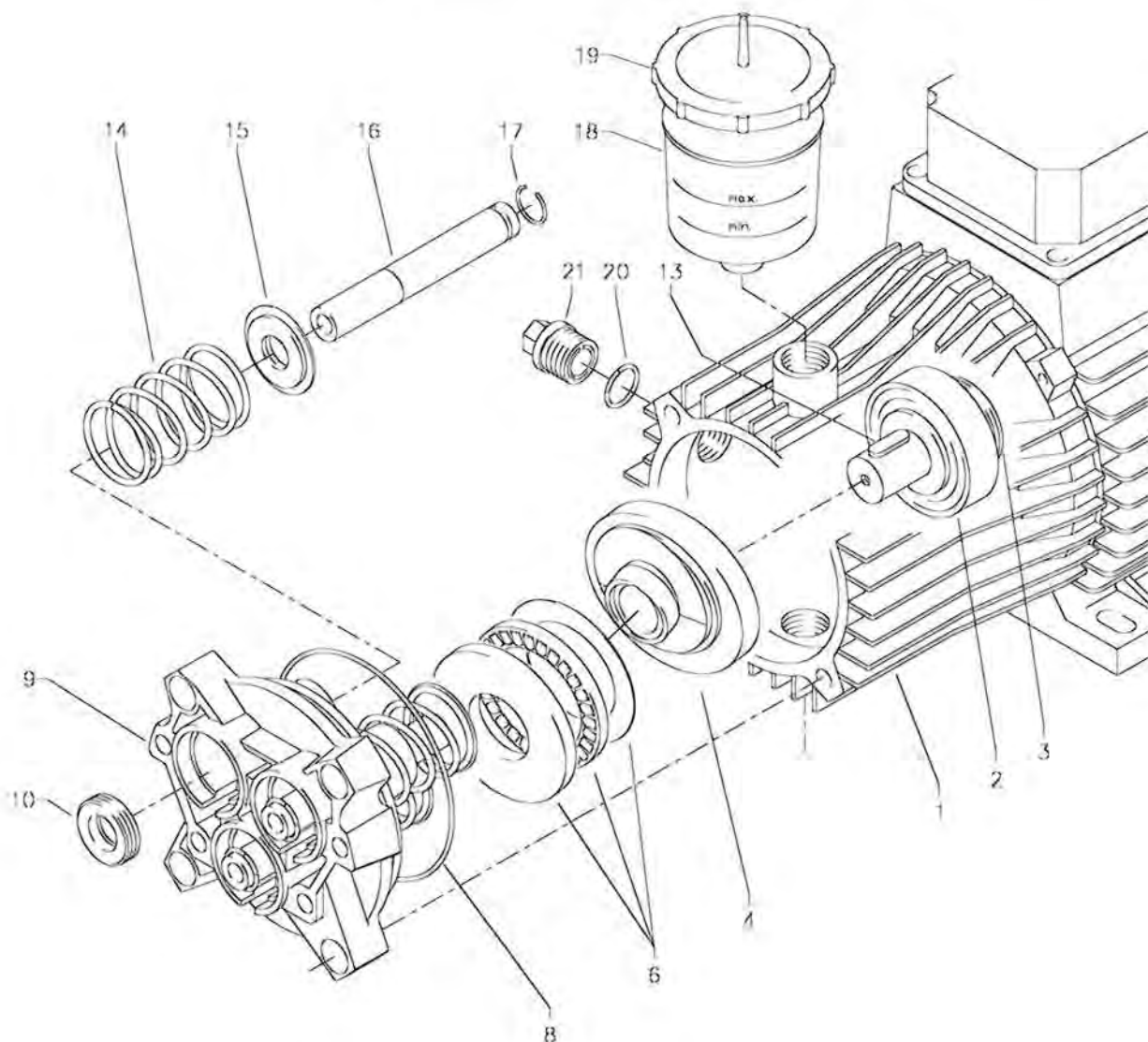
# Šroubová spojení



# Kränzle therm 635

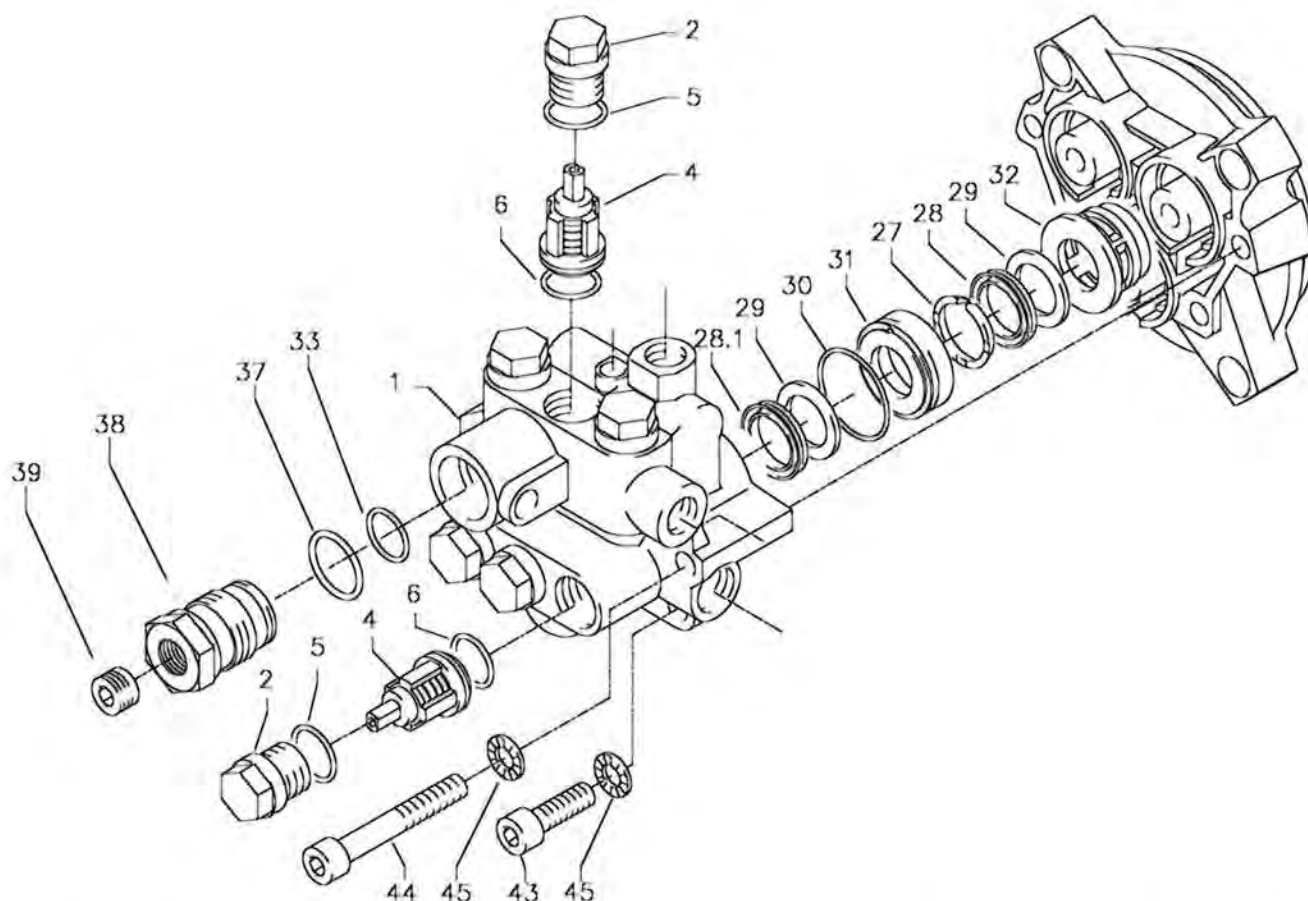
| Poz. | Označení                                      | ks. | objedn. číslo   |
|------|---|-----|-----------------|
| 1    | Aggregathalterung                             | 1   | 44.013          |
| 2    | Halteblech Sicherheitsblock auf AP            | 1   | 44.095 1        |
| 3    | Innensechskantschraube M 8 x 40               | 4   | 43.059          |
| 4    | Elastic-Stop-Mutter M 8                       | 4   | 41.410          |
| 5    | Unterlegscheibe 8,4 DIN 9021                  | 7   | 41.409          |
| 6    | Innensechskantschraube M 8 x 30               | 3   | 41.036 1        |
| 7    | Schlauchschele 7 - 11                         | 1   | 44.054          |
| 8    | Schlauchtülle 3/8" x 6                        | 1   | 44.029          |
| 9    | Schlauchtülle 1/4" x 6                        | 2   | 44.053          |
| 10.1 | Schlauchschele 10 - 16                        | 3   | 41.046 3        |
| 11   | Waschmittelsaugschlauch                       | 1   | 44.055          |
| 12   | Schwingmetall 30 x 30                         | 4   | 44.227          |
| 13   | Einschraubwinkel R1/4" IG/AG                  | 3   | 40.121          |
| 14   | O-Ring 13 x 2,6                               | 1   | 13.272          |
| 15   | Druckschalter (schwarz) kpl. mit Kabel 0,59 m | 1   | 44.120          |
| 15.1 | Druckschalter (rot) kpl. mit Kabel 0,49 m     | 1   | 44.120 1        |
| 16   | By-Pass- Verbindungsschlauch                  | 1   | 44.097          |
| 17   | Reduzierung 1/4" AG / 3/8" IG                 | 1   | 44.188          |
| 18   | Klemmhülse 12 mm                              | 2   | 40.074          |
| 19   | Ermetomutter 12 mm                            | 2   | 40.075          |
| 20   | Einschraubwinkelverschraubung 3/8" x 12       | 3   | 44.092          |
| 21   | Ermetorohr Pumpenausgang                      | 1   | 44.098 1        |
| 22   | Elastic-Stop-Mutter M 6                       | 2   | 14.152 1        |
| 23   | Saugzapfen Chemie nschluß                     | 1   | 44.126 1        |
| 28   | Schlauchtülle 9,0 für Sauganschluß            | 1   | 44.126 1        |
| 29   | Druckmessleitung                              | 1   | 44.102          |
| 30   | Einschraubverschr. 1/8" x 6 mm                | 1   | 44.591 1        |
| 31   | Bypass Schlauch Sicherheitsventil             | 1   | 44.104          |
| 33   | Schlauchverschraubung 3/4" x 19               | 1   | 44.122          |
| 34   | Schlauchschele 20 - 32                        | 2   | 44.054 1        |
| 35   | Gummidämpfer                                  | 2   | 43.419          |
| 36   | Ansaugschlauch                                | 1   | 44.096          |
| 37   | Saugglocke mit Sieb                           | 1   | 15.038 5        |
| 38   | Einschraubwinkel 3/8" x 3/8"                  | 2   | 44.127          |
| 39   | Ölablassschlauch                              | 1   | 44.128 1        |
| 41   | Kupferring                                    | 3   | 14.149          |
| 42   | Verschlusskappe                               | 1   | 44.130          |
| 43   | Winkel 3/8" IG/IG                             | 1   | 44.138          |
| 44   | Doppelnippel M18x1,5 IG x 3/8" IG             | 1   | 44.139          |
| 45   | O-Ring  | 1   | 15.005 1        |
|      | <b>Nasávací hadice kompl. pro therm 635</b>   |     | <b>44.096 1</b> |
|      | Pos. 14, 28, 33, 34, 36, 37                   |     |                 |
|      | <b>Motor čerpadla kompl. pro therm 635</b>    |     | <b>44.218</b>   |

# Pohon čerpadla



| Poz. | Označení                     | ks. | objedn. číslo |
|------|------------------------------|-----|---------------|
| 1    | Motor 2,2 kW 230 V           | 1   | 24.012        |
| 2    | Schulterlager                | 1   | 41.027        |
| 3    | Öldichtung 25 x 35 x 7       | 1   | 41.024        |
| 4    | Taumelscheibe 12,5°          | 1   | 46.542-12,5   |
| 6    | Axial-Rollenlager 3-teilig   | 1   | 46.543        |
| 8    | O-Ring 88 x 2                | 1   | 41.021 1      |
| 9    | Gehäuseplatte 18 mm          | 1   | 41.020 2      |
| 10   | Öldichtung 18 x 28 x 7       | 3   | 41.031        |
| 13   | Passfeder 6 x 6 x 20         | 1   | 41.483 1      |
| 14   | Plungerfeder                 | 3   | 41.033        |
| 15   | Federdruckscheibe            | 3   | 41.034        |
| 16   | Plunger 18 mm                | 3   | 41.032 1      |
| 17   | Sprengring                   | 3   | 41.035        |
| 18   | Ölbecher                     | 1   | 41.622        |
| 19   | Deckel für Ölbecher          | 1   | 41.023        |
| 20   | O-Ring 12 x 2                | 1   | 15.005 1      |
| 21   | Verschlusschraube M 18 x 1,5 | 1   | 41.011        |

# Ventilové pouzdro



| Poz. | Označení                        | ks. | objedn. číslo |
|------|---------------------------------|-----|---------------|
| 1    | Ventilgehäuse APG 18 mm         | 1   | 43.435 1      |
| 2    | Ventilstopfen                   | 6   | 41.714        |
| 4    | Ventile (rot) für APG-Pumpe     | 6   | 41.715        |
| 5    | O-Ring 16 x 2                   | 6   | 13.150        |
| 6    | O-Ring 15 x 2                   | 6   | 41.716        |
| 27   | Druckring                       | 3   | 41.018        |
| 28   | Manschette 18 x 26 x 4/2        | 3   | 41.013        |
| 28.1 | Gewebemanschette 18 x 26 x 4/2  | 3   | 41.013 1      |
| 29   | Backring 18 mm                  | 6   | 41.014        |
| 30   | O-Ring                          | 3   | 40.026        |
| 31   | Leckagering 18 mm               | 3   | 41.066        |
| 32   | Zwischenring 18 mm              | 3   | 41.015 2      |
| 33   | O-Ring 15 x 1,5                 | 1   | 42.104        |
| 37   | O-Ring 18x2                     | 1   | 40.016        |
| 38   | Ausgangsstück                   | 1   | 40.180        |
| 39   | Stopfen R1/4"                   | 1   | 13.387        |
| 43   | Innensechskantschraube M 8 x 30 | 2   | 41.036 1      |
| 44   | Innensechskantschraube M 8 x 55 | 2   | 41.017 1      |
| 45   | Sicherungsring                  | 4   | 40.054        |

**Ventilové pouzdro kpl.**

**44.249**

**Opravná sada pro manžety**

**41.049 1**

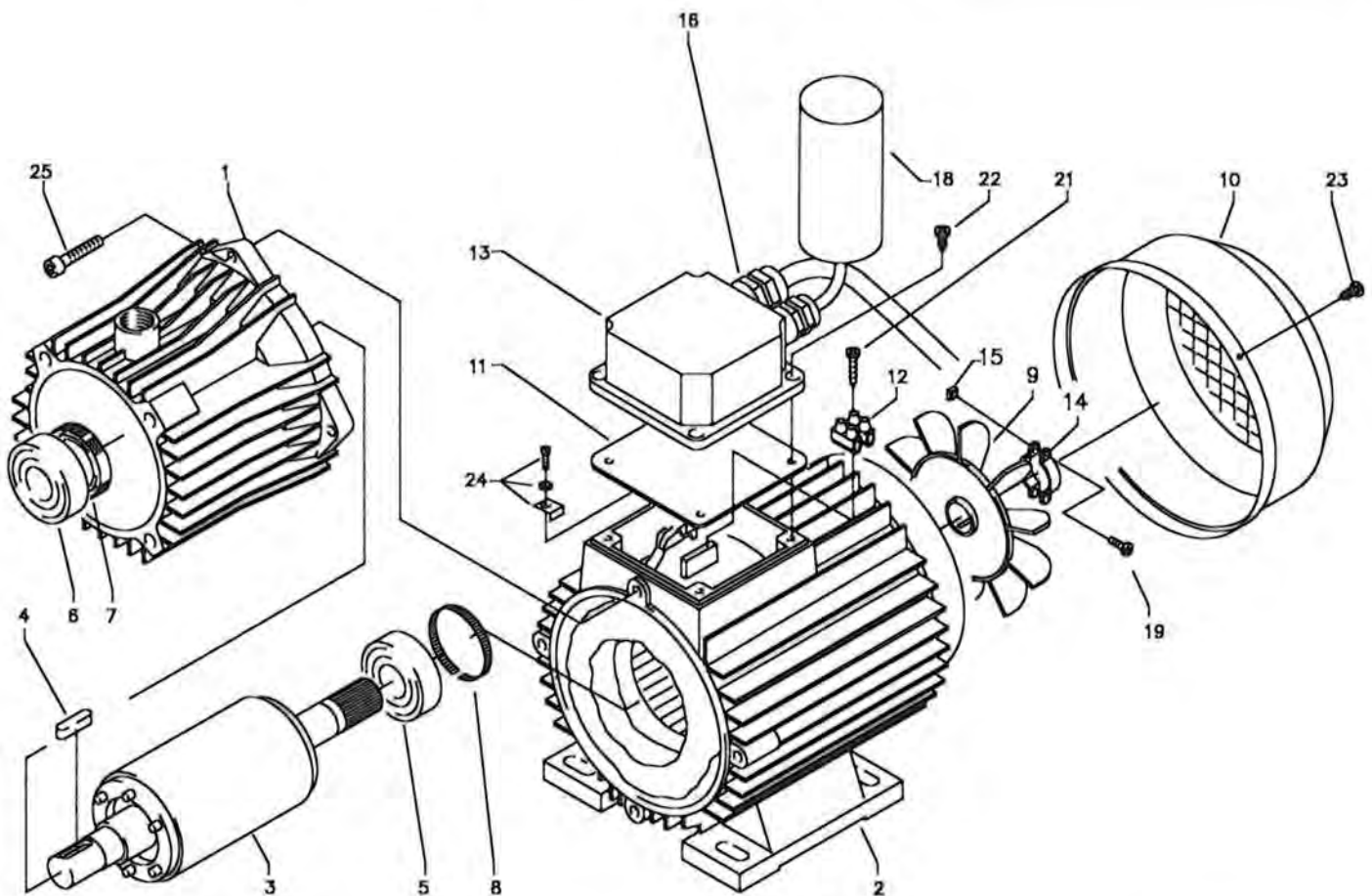
sestavující z: 3x Pos. 27; 3x Pos. 28; 3x Pos. 28.1;  
6x Pos. 29; 3x Pos. 30

**Opravná sada pro ventily**

**41.748 1**

sestavující z: 6x Pos. 4; 6x Pos. 5; 6x Pos. 6

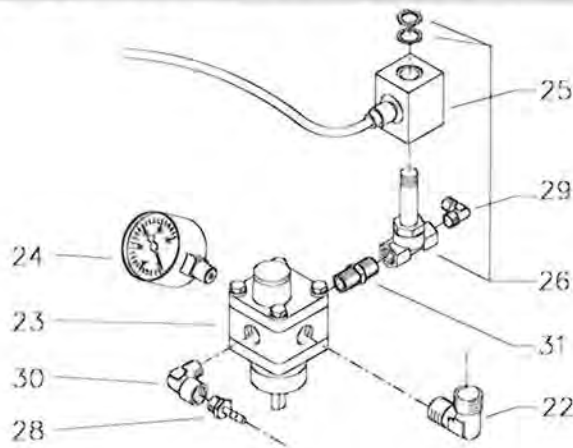
# Motor čerpadla



| Poz. | Označení                                 | ks. | objedn. číslo |
|------|--|-----|---------------|
| 1    | Ölgehäuse                                | 1   | 41.417        |
| 2    | Stator BG90 230V / 50Hz                  | 1   | 23.003        |
| 3    | Rotor für 2,2 kW - Motor                 | 1   | 43.316        |
| 4    | Paßfeder 6 x 6 x 20                      | 1   | 41.483 1      |
| 5    | Kugellager                               | 1   | 43.317        |
| 6    | Schulterlager                            | 1   | 41.027        |
| 7    | Öldichtung 25 x 35 x 7                   | 1   | 41.024        |
| 8    | Toleranzhülse                            | 1   | 43.330 1      |
| 9    | Lüfterrad BG 90                          | 1   | 41.118 1      |
| 10   | Lüfterhaube BG 90                        | 1   | 41.120 1      |
| 11   | Flachdichtung                            | 1   | 41.086        |
| 12   | Lüsterklemme 2,5 mm <sup>2</sup> 2-polig | 1   | 43.031        |
| 13   | Klemmkasten                              | 1   | 41.090 2      |
| 14   | Klemmschelle für Lüfterrad               | 1   | 43.456        |
| 15   | Vierkantmutter                           | 2   | 43.323        |
| 16   | PG-Einschub mit 1 PG-Verschraubung       | 1   | 41.090 4      |
| 18   | Kondensator 55 µF                        | 1   | 41.114 8      |
| 19   | Schraube M 4 x 12                        | 2   | 41.489        |
| 21   | Blehschraube 2,9 x 16                    | 1   | 43.036        |
| 22   | Blehschraube 5 x 12                      | 4   | 41.089        |
| 23   | Blehschraube 4 x 9                       | 4   | 41.079        |
| 24   | Erdungsklemme kpl.                       | 1   | 43.038        |
| 25   | Innensechskantschraube M 6 x 30          | 4   | 43.037        |



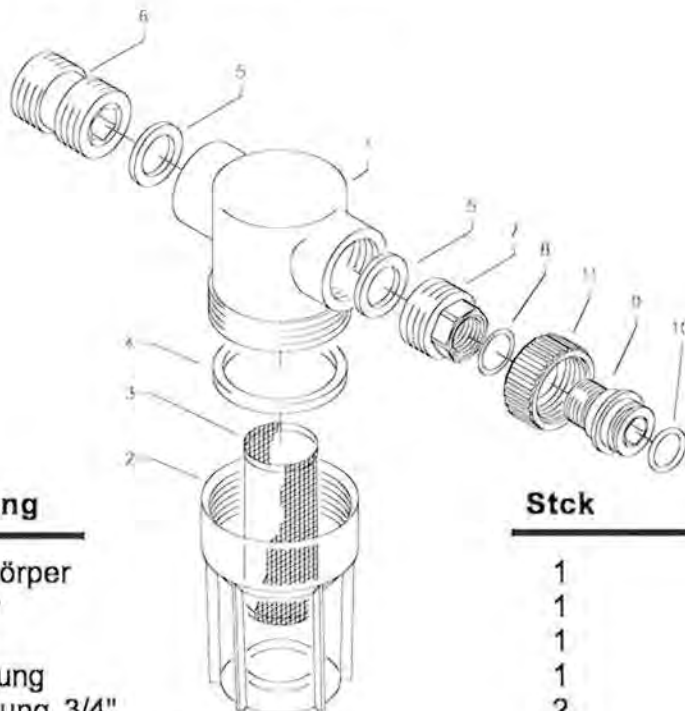
# Čerpadlo paliva / Filtr na vstupu vody



| Pos. | Bezeichnung                                     | Stck | Best.Nr. |
|------|---|------|----------|
| 22   | Einschraubwinkel R1/4" AG x 10L                 | 2    | 40.121 1 |
| 23   | Brennstoffpumpe mit Magnetventil                | 1    | 44.073   |
| 24   | Brennstoffmanometer 0-15 bar R1/8"              | 1    | 44.082   |
| 25   | Magnet für Magnetventil                         | 1    | 44.251 1 |
| 26   | Magnetventil                                    | 1    | 44.251   |
| 28   | Schlauchtülle 1/4" x 6                          | 1    | 44.053   |
| 29   | Winkeleinschraubverschraubung 1/8" x 6          | 1    | 44.110 1 |
| 30   | Winkeleinschraubverschraubung 1/4" AG x 1/4" IG | 1    | 40.121   |
| 31   | Doppelnippel 1/4" x 1/4"                        | 1    | 44.251 2 |

**Brennstoffpumpe kpl. Pos. 22-26, 28-31**

**44.073 1**

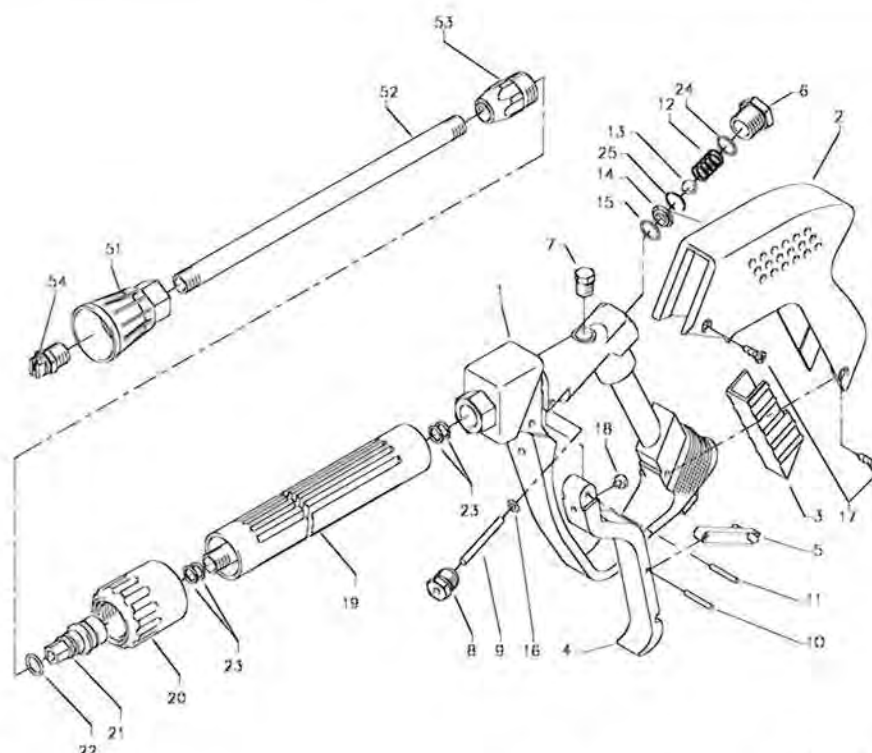


| Pos. | Bezeichnung                 | Stck | Best.Nr. |
|------|-----------------------------|------|----------|
| 1    | Filtergrundkörper           | 1    | 13.301   |
| 2    | Filterbecher                | 1    | 13.302   |
| 3    | Siebkörper                  | 1    | 13.304   |
| 4    | Gummidichtung               | 1    | 13.303   |
| 5    | Gummidichtung 3/4"          | 2    | 41.047 1 |
| 6    | Eingangsteil beids. 3/4" AG | 1    | 13.305   |
| 7    | Anschlußteil                | 1    | 13.306   |
| 8    | O-Ring 14 x 2               | 1    | 43.445   |
| 9    | Tülle                       | 1    | 13.307   |
| 10   | O-Ring 13 x 2,6             | 1    | 13.272   |
| 11   | Überwurfmutter              | 1    | 41.047   |

**Filter komplett**  
Pos. 1 - 11

**13.300 3**

# Pistole



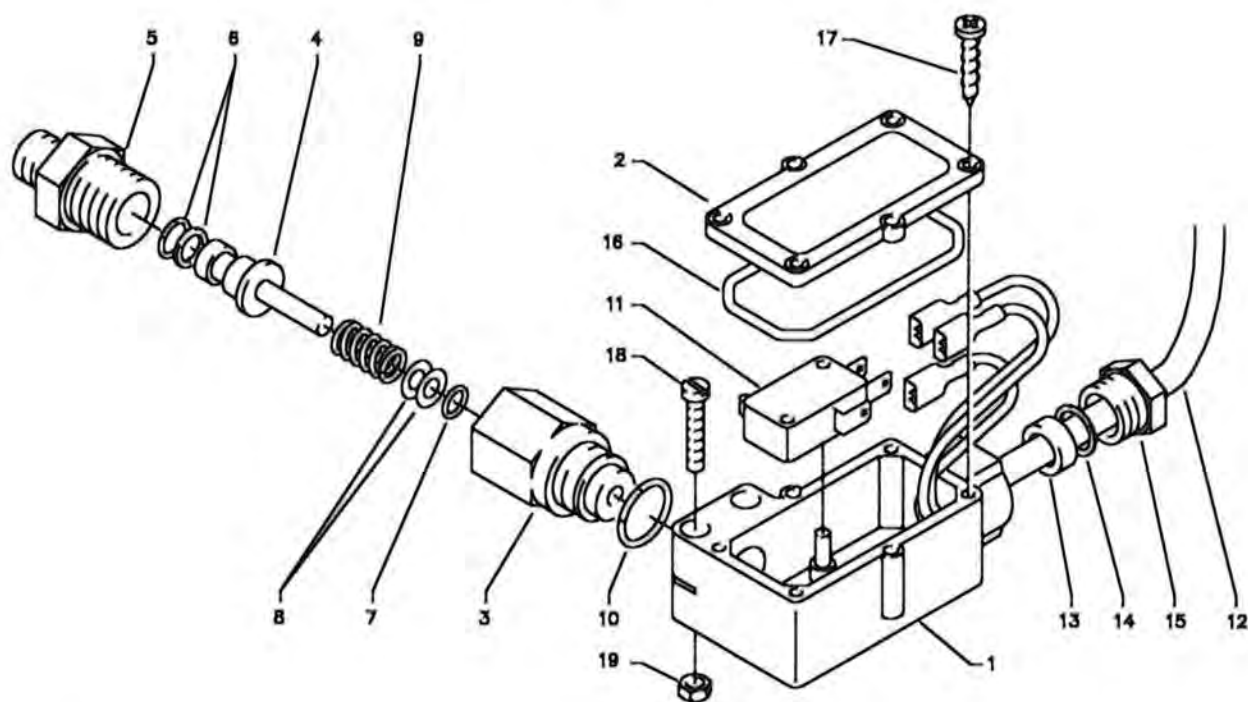
| Poz. | Označení                               | ks. | objedn. číslo |
|------|--|-----|---------------|
| 1    | Ventilkörper kunststoffumspritzt       | 1   | 12.294        |
| 2    | Schutzhülse                            | 1   | 12.295        |
| 3    | Abdeckschutz                           | 1   | 12.296        |
| 4    | Betätigungshebel                       | 1   | 12.298        |
| 5    | Sicherungshebel                        | 1   | 12.149        |
| 6    | Abschlußschraube M 16 x 1              | 1   | 12.247        |
| 7    | Stopfen                                | 1   | 12.287        |
| 8    | Gewindeführungshülse R 1/4" AG         | 1   | 12.250        |
| 9    | Aufsteuerbolzen                        | 1   | 12.284        |
| 10   | Stift                                  | 1   | 12.148        |
| 11   | Lagernadel                             | 1   | 12.253        |
| 12   | Edelstahlfeder                         | 1   | 12.246        |
| 13   | Edelstahlkugel                         | 1   | 12.245        |
| 14   | Edelstahlsitz                          | 1   | 13.146        |
| 15   | O-Ring 11 x 1,44                       | 1   | 12.256        |
| 16   | O-Ring 3,3 x 2,4                       | 1   | 12.136        |
| 17   | Blechschaube 3,9 x 8                   | 4   | 12.297        |
| 18   | Druckstück                             | 1   | 12.252        |
| 19   | Rohr kunststoffumspritzt               | 1   | 15.004 5      |
| 20   | Überwurfmutter ST30 M22x1,5            | 1   | 13.276 1      |
| 21   | Außensechskantnippel R 1/4" IG         | 1   | 13.277 1      |
| 22   | O-Ring 9,3 x 2,4 Viton                 | 1   | 13.273 1      |
| 23   | Alu-Dichtring                          | 4   | 13.275        |
| 24   | O-Ring 15 x 1,5                        | 1   | 12.129 1      |
| 25   | Sicherungsring                         | 1   | 12.258        |
| 51   | Düsenschutz                            | 1   | 26.002        |
| 52   | Rohr 396 mm; bds. R1/4"                | 1   | 12.385        |
| 53   | ST 30 Nippel M 22 x 1,5 / R1/4" m. ISK | 1   | 13.370        |
| 54   | Proud. trub. s ploch. trysk.           | 1   | D25045        |

## Sady pro opravy "Starlet II"

sestávající z: 1x Position: 9; 13; 14; 15; 16; 25

12.299

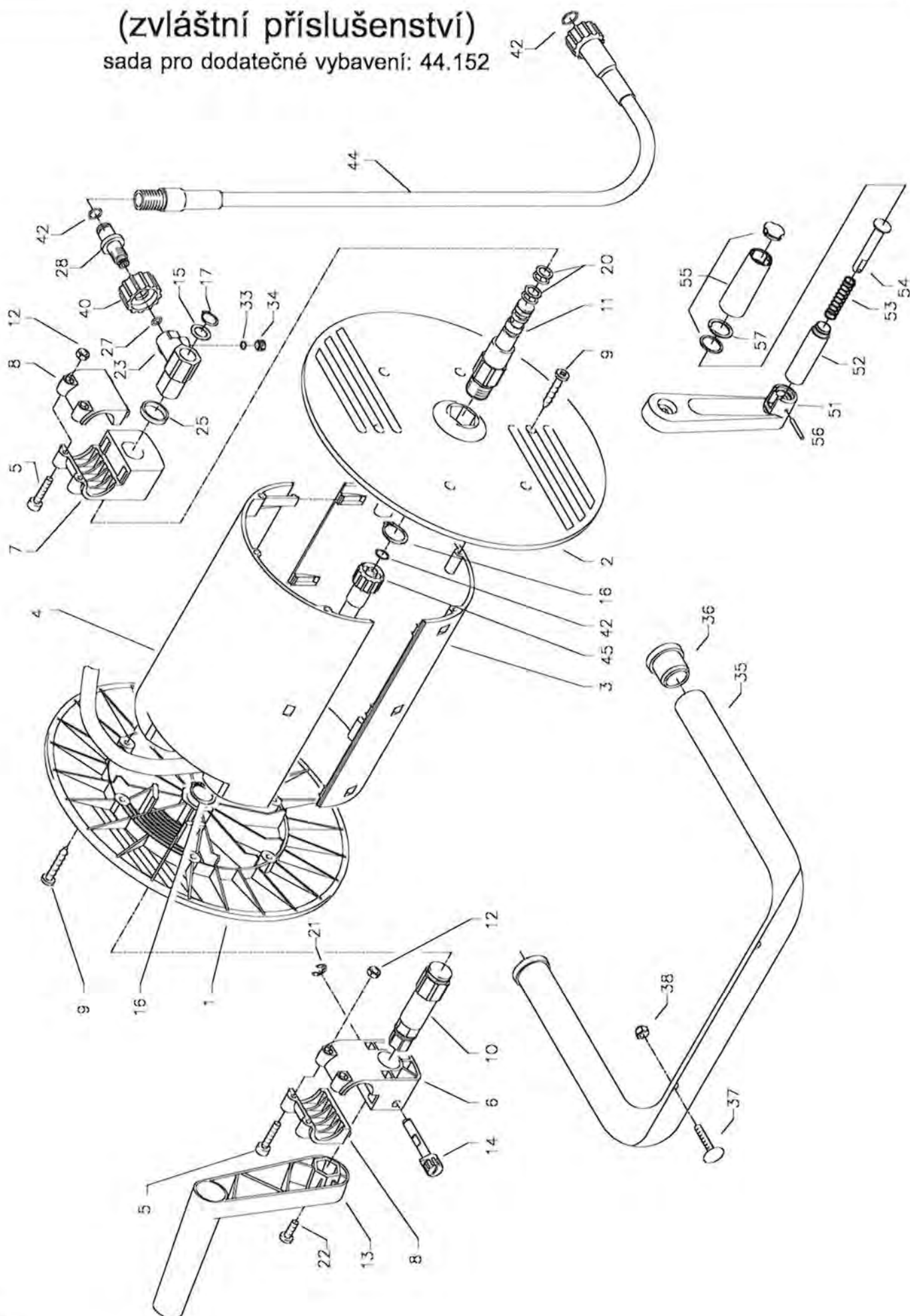
# Tlakový spínač



| Poz. | Označení                            | ks. | objedn. číslo   |
|------|-------------------------------------|-----|-----------------|
| 1    | Gehäuse (schwarz)                   | 1   | 15.007          |
| 1.1  | Gehäuse (rot)                       | 1   | 15.007 1        |
| 2    | Deckel (schwarz)                    | 1   | 15.008          |
| 2.1  | Deckel (rot)                        | 1   | 15.008 1        |
| 3    | Gehäuse Steuerkolben                | 1   | 15.009          |
| 4    | Steuerkolben                        | 1   | 15.010          |
| 5    | Ausgangsteil R 1/4" AG              | 1   | 15.011          |
| 6    | Parbaks 7 mm                        | 1   | 15.013          |
| 7    | O-Ring 5 x 1,5                      | 1   | 15.014          |
| 8    | Scheibe                             | 1   | 15.015          |
| 9    | Edelstahlfeder                      | 1   | 15.016          |
| 10   | O-Ring 12,3 x 2,4                   | 1   | 15.017          |
| 11   | Mikroschalter                       | 1   | 44.262          |
| 12   | Anschlusskabel 0,59 m               | 1   | 44.131          |
| 12.1 | Anschlusskabel 0,49 m               | 1   | 44.131 1        |
| 13   | Gummimanschette für PG9             | 1   | 15.020          |
| 14   | Scheibe für PG9                     | 1   | 15.021          |
| 15   | Druckschraube für PG9               | 1   | 15.022          |
| 16   | O-Ring 44 x 2,5                     | 1   | 15.023          |
| 17   | Blechschrabe 2,9 x 19               | 1   | 15.024          |
| 18   | Schraube M4 x 22                    | 2   | 15.025          |
| 19   | Mutter M4                           | 2   | 15.026          |
|      | <b>Druckschalter (rot) kpl.</b>     |     | <b>44.120 1</b> |
|      | Pos. 1-19                           |     |                 |
|      | <b>Druckschalter (schwarz) kpl.</b> |     | <b>44.120</b>   |
|      | Pos. 1-19                           |     |                 |

# Buben na navíjení hadice

(zvláštní příslušenství)  
sada pro dodatečné vybavení: 44.152

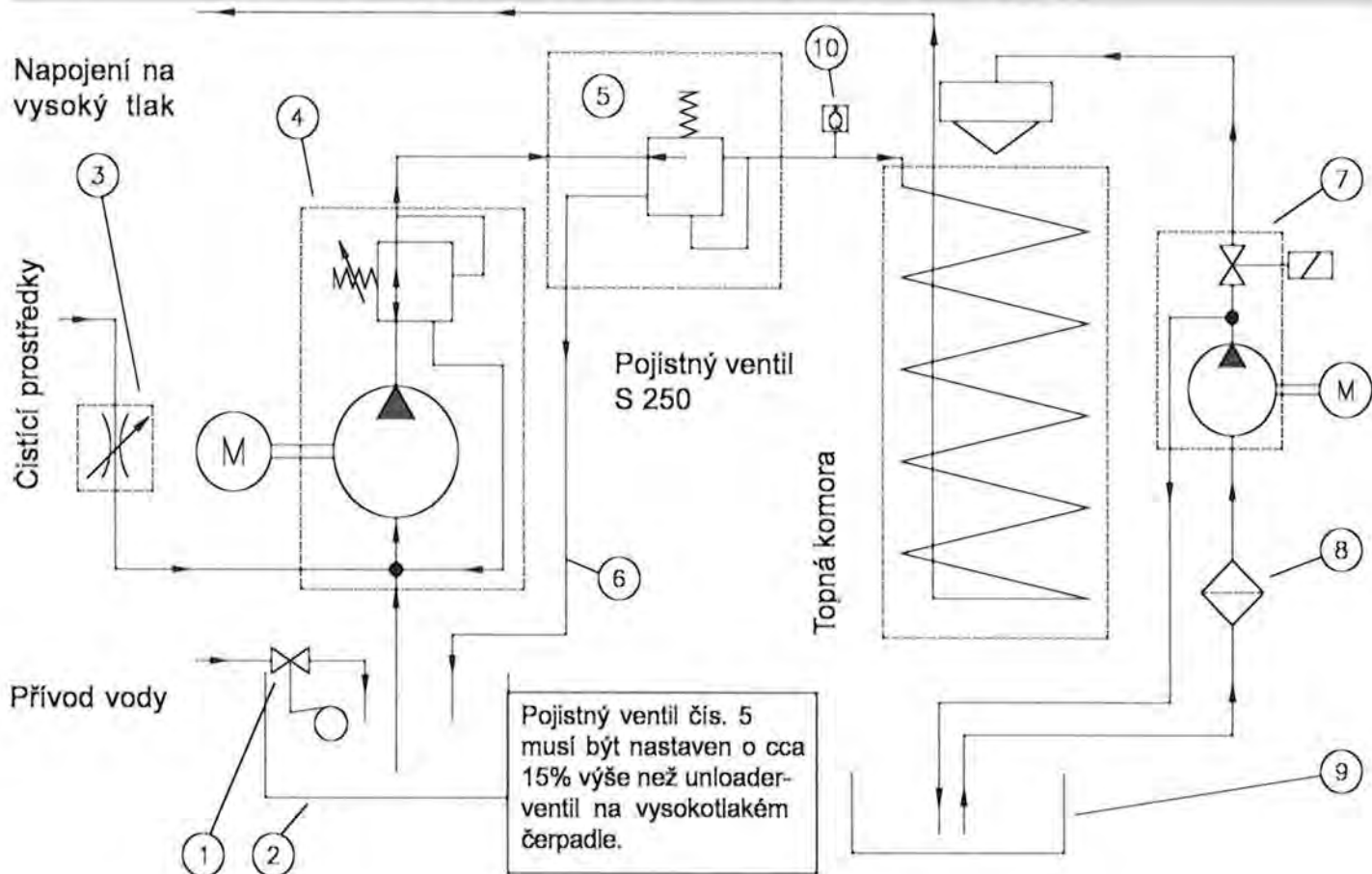


# Kränzle therm 635

## Výpis náhradních dílů pro přístroje KRÄNZLE therm Buben na navíjení hadice

| Poz. | Označení                        | ks. objedn. číslo | Poz. | Označení  | ks. objedn. číslo |
|------|---------------------------------|-------------------|------|---|-------------------|
| 1    | Seitenschale Schlauchführung    | 1                 | 35   | Haltebügel  | 1                 |
| 2    | Seitenschale Wasserführung      | 1                 | 36   | Gummistopfen  | 2                 |
| 3    | Trommel Unterteil               | 1                 | 37   | Schloßschraube M 8 x 40   | 2                 |
| 4    | Trommel Oberteil                | 1                 | 38   | Elastic-Stop-Mutter M 8   | 2                 |
| 5    | Innensechskantschraube M 4 x 25 | 4                 | 40   | Überwurfmutter  | 1                 |
| 6    | Lagerklotz mit Bremse           | 1                 | 42   | O-Ring 9,3 x 2,4  | 4                 |
| 7    | Lagerklotz links                | 1                 | 44   | Verbindungsschlauch NW 8 1 m  | 1                 |
| 8    | Klemmstück                      | 2                 | 45   | Hochdruckschlauch NW 8 20 m   | 1                 |
| 9    | Kunststoffschraube 5,0 x 20     | 12                | 51   | Kurbelarm   | 1                 |
| 10   | Antriebswelle                   | 1                 | 52   | Hülse   | 1                 |
| 11   | Weile Wasserführung             | 1                 | 53   | Druckfeder  | 1                 |
| 12   | Elastic-Stop-Mutter M 4         | 4                 | 54   | Bolzen  | 1                 |
| 13   | Handkurbel Klappbar             | 1                 | 55   | Griff mit Kappe und Gleitscheibe  | 1                 |
| 14   | Verriegelungsbolzen             | 1                 | 56   | Spannstift 4 x 28   | 1                 |
| 15   | Scheibe MS 16 x 24 x 2          | 1                 | 57   | Flachsprengring SW18  | 1                 |
| 16   | Wellensicherungsring 22 mm      | 2                 |      |   |                   |
| 17   | Wellensicherungsring 16 mm      | 1                 |      |   |                   |
| 20   | Parbaks 16 mm                   | 2                 |      |   |                   |
| 21   | Sicherungsscheibe 6 DIN6799     | 1                 |      |   |                   |
| 22   | Schraube M 5 x 10               | 1                 |      |   |                   |
| 23   | Drehgelenk                      | 1                 |      |   |                   |
| 25   | Distanzring                     | 1                 |      |   |                   |
| 27   | O-Ring 6,86 x 1,78              | 1                 |      |   |                   |
| 28   | Anschlußstück                   | 1                 |      |   |                   |
| 33   | O-Ring 6 x 1,5                  | 1                 |      |   |                   |
| 34   | Stopfen M 10 x 1                | 1                 |      |   |                   |
|      |                                 |                   |      | <b>Buben na navíjení hadice kpl.</b><br>bez hadice, bez obloukového držák | <b>41.259</b>     |
|      |                                 |                   |      | <b>Obloukový držák kompl.</b><br>sestavující z: Pos. 35 - 38              | <b>44.143 1</b>   |
|      |                                 |                   |      | <b>Klika kpl.</b><br>sestavující z: Pos. 51 - 57                          | <b>40.309 9</b>   |

# Plán potrubního vedení



- |   |  |
|---|--|
| 1 Plovákový ventil přívodu vody                         | 5 Pojistný ventil (ohřívací spirála)     |
| 2 Nádrž na vodu   | 6 Přetlakové vedení pojistného ventilu   |
| 3 Regulační ventil pro čisticí prostředky               | 7 Čerpadlo paliva s magnetickým ventilem |
| 4 Vysokotlaké čerpadlo s integrovaným unloader ventilem | 8 Filtř paliva                           |
|   | 9 Nádrž na palivo                        |

## Záruka

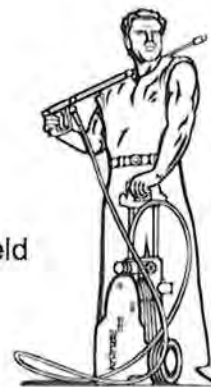
Záruka platí výslovně jen pro materiálové a výrobní vady; škody způsobené opotřebením záruce nepodléhají.

Přístroj se musí používat v souladu s tímto provozním návodem. Provozní návod je součástí záručních podmínek.

Pro přístroje, které jsou prodávány soukromým konečným spotřebitelům, je záruční doba 24 měsíců; při zakoupení pro živnostenské účely činí záruční doba 12 měsíců.

V případě uplatňování záruky se prosím obraťte se svým vysokotlakým čisticím přístrojem včetně příslušenství a dokladu o zakoupení přístroje na svého odborného prodejce nebo na nejbližší autorizovanou stanici služeb pro zákazníky, kterou naleznete v internetu pod adresou [www.kraenzle.com](http://www.kraenzle.com).

Při změnách na bezpečnostních zařízeních stejně jako při překročení hranice maximální teploty nebo počtu otáček veškerá záruka zaniká. Stejně tak je tomu i při podpětí, nedostatku vody nebo jejím znečištění. Tlakoměr, tryska, ventily, těsnící manžety, vysokotlaká hadice a zařízení pro ostřikování jsou díly podléhající opotřebením a proto se na ně záruka nevztahuje.



I. Kränzle GmbH  
Elpke 97 . 33605 Bielefeld

## Prohlášení o konformitě s ES

Tímto prohlašujeme,  
že konstrukce vysokotlakých čisticích  
přístrojů:

(místo uložení technických podkladů):

splňuje následující směrnice a  
a jejich změny  
pro vysokotlaké čisticí stroje:

Hladina akustického výkonu měřená:  
garantovaná:

Použité specifikace a normy:

Bielefeld, den 08.09.05

**Kränzle therm 635**

**Manfred Bauer, Fa. Josef Kränzle**  
**Rudolf-Diesel-Str. 20, 89257 Illertissen**

**Směrnice pro stroje 89/392/EWG**  
**Směrnice pro nízké napětí 73/23 EWG**  
**Směrnice EMV 89/336 EWG**  
**Směrnice pro hluk 2000/14/EG, čl. 13**  
Stroje s vysokotlakým vodním proudem  
dodatek 3, díl B, odstavec 27

**89 dB (A)**  
**91 dB (A)**

**EN 60 335-2-79:2004**  
**EN 55 014-1 / A2:2002**  
**EN 61 000-3-2 / A14:2000**  
**EN 61 000-3-3 / A1:2001**

Droitsch

# Zkušební protokol

Zakazník: \_\_\_\_\_

Směšovací zařízení:

počet štěrbin: 4

průměr otvoru: 18 mm

Všechna vedení jsou napojena

Hadicové sponky jsou utaženy

Šrouby jsou všechny namontovány a dotaženy

Kabel zapalování zasunut

Provedena optická kontrola

Zkontrolována funkce brzd

## Kontrola těsnosti:

Skříň s plovákem naplněna a přezkoušena

Přezkoušena těsnost přívodu vody

Přezkoušena funkce plovákového ventilu

Přezkoušena těsnost přístroje pod tlakem

## Zkoušky elektrických částí:

Provedena zkouška ochranného vodiče

Odběr proudu

Pracovní tlak:

Vypínací tlak:

Přezkoušen parní stupe

Přezkoušen chemický ventil

Přezkoušena automatika Start/Stop a  
zpoždění vypnutí (doběh) motoru



# Kränzle therm 635

Přezkoušena spínač při nedostatečném stavu paliva

Přezkoušena funkce termostatu

Přezkoušena funkce hořáku:

Dosažaná teplota vody: 

|    |    |    |    |    |    |    |    |    |    |    |
|----|----|----|----|----|----|----|----|----|----|----|
| 70 | 72 | 74 | 76 | 78 | 80 | 82 | 84 | 86 | 88 | 90 |
|----|----|----|----|----|----|----|----|----|----|----|

 °C

Tlak paliva: 

|   |     |   |     |    |      |    |      |    |
|---|-----|---|-----|----|------|----|------|----|
| 8 | 8,5 | 9 | 9,5 | 10 | 10,5 | 11 | 11,5 | 12 |
|---|-----|---|-----|----|------|----|------|----|

 bar

Změřené množství  
(počet) sazí: 

|   |   |   |   |
|---|---|---|---|
| 0 | 1 | 2 | 3 |
|---|---|---|---|

## Výsledek rozboru kouřových plynů:

Bezpečnostní zařízení zapečetěna barvou

Prístroj splňuje všechny požadavky dle tohoto zkušebního protokolu

Jméno zkušebního technika: \_\_\_\_\_

Datum: \_\_\_\_\_

Podpis: \_\_\_\_\_

# Zkušební zpráva pro vysokotlaký čisticí přístroj

Zkušební zpráva o roční bezpečnostní zkoušce (UVV) podle směrnic pro tryskací stroje používající kapalinu. (Tento zkušební formulář slouží jako doklad pro provedení opakované zkoušky a je nutné jej dobře uschovat!)

Majitel: \_\_\_\_\_ Typ: **therm 635** \_\_\_\_\_ Rok výroby: \_\_\_\_\_

Adresa: \_\_\_\_\_ Číslo série: \_\_\_\_\_

Číslo zakázky na opravu: \_\_\_\_\_

| Zkušební údaje:  | v pořádku |    | opra-<br>veno |
|--|-----------|----|---------------|
|  | ano       | ne |               |
| Typový štítek (k dispozici)  |           |    |               |
| Návod k obsluze (k dispozici)  |           |    |               |
| Ochranný oblek, ochranné zařízení  |           |    |               |
| Tlakové vedení (tesnost)   |           |    |               |
| Tlakomer (funkce)  |           |    |               |
| Plovákový ventil (tesnost)   |           |    |               |
| Strikací zařízení (označení)   |           |    |               |
| Vysokotlaká hadice / spojení (poškození, označení)                       |           |    |               |
| Bezpečnostní ventil se otevře při 10% / 20% překročení pracovního tlaku. |           |    |               |
| Tlakový zásobník   |           |    |               |
| Vedení topného oleje (tesnost)   |           |    |               |
| Magnetický ventil (funkce)   |           |    |               |
| Termostat (funkce)   |           |    |               |
| Kontrolního cidla proudění (funkce)                                      |           |    |               |
| Sítový kabel (poškození)   |           |    |               |
| Sítová zástrčka (poškození)  |           |    |               |
| Ochranný vodič (připojený)   |           |    |               |
| Nouzový vypínač ZAP-VYP (funkce)   |           |    |               |
| Vypínač zapnuto / vypnuto  |           |    |               |
| Pojistka proti nedostatku vody (funkce)                                  |           |    |               |
| Pouité chemikálie  |           |    |               |
| Uvolnené chemikálie  |           |    |               |

| Zkušební údaje:                                | zjištěná hodnota | nastav-eno na |
|--|------------------|---------------|
| Vysokotlaká tryska                             |                  |               |
| Provozní tlak .....barů                        |                  |               |
| Vypínací tlak.....barů                         |                  |               |
| Změrené množství (počet) sazí:..... Bacch.     |                  |               |
| Hodnota CO <sup>2</sup> .....% CO <sup>2</sup> |                  |               |
| Stupen účinnosti.....%                         |                  |               |
| Neprekročen odpor ochranného vodiče / hodnota: |                  |               |
| izolace  |                  |               |
| Svodový proud:                                 |                  |               |
| vypínací pistole zablokována                   |                  |               |

## Výsledek (zakřížkujte):

- Přístroj byl odborným znalcem přezkoušen v souladu se směrnicemi pro tryskací stroje používající kapalinu. Zjištěné závady byly odstraněny, takže se tímto potvrzuje pracovní bezpečnost přístroje.
- Přístroj byl odborným znalcem přezkoušen v souladu se směrnicemi pro tryskací stroje používající kapalinu. Pracovní bezpečnost přístroje bude znovu zajištěna teprve po odstranění zjištěných závad opravou nebo výměnou poškozených dílů.

Místo, Datum: \_\_\_\_\_

Podpis: \_\_\_\_\_

Příští opakovaná zkouška podle směrnic pro tryskací stroje používající kapalinu musí být provedena nejpozději do:

Měsíc: \_\_\_\_\_ Rok: \_\_\_\_\_

# Zkušební zpráva pro vysokotlaký čisticí přístroj

Zkušební zpráva o roční bezpečnostní zkoušce (UVV) podle směrnic pro tryskací stroje používající kapalinu. (Tento zkušební formulář slouží jako doklad pro provedení opakované zkoušky a je nutné jej dobře uschovat!)

Majitel: \_\_\_\_\_ Typ: **therm 635** \_\_\_\_\_ Rok výroby: \_\_\_\_\_

Adresa: \_\_\_\_\_ Číslo série: \_\_\_\_\_

Číslo zakázky na opravu: \_\_\_\_\_

| Zkušební údaje:  | v pořádku |    | opra-<br>veno |
|--|-----------|----|---------------|
|  | ano       | ne |               |
| Typový štítek (k dispozici)  |           |    |               |
| Návod k obsluze (k dispozici)  |           |    |               |
| Ochranný oblek, ochranné zařízení  |           |    |               |
| Tlakové vedení (tesnost)   |           |    |               |
| Tlakomer (funkce)  |           |    |               |
| Plovákový ventil (tesnost)   |           |    |               |
| Strikací zařízení (označení)   |           |    |               |
| Vysokotlaká hadice / spojení (poškození, označení)                       |           |    |               |
| Bezpečnostní ventil se otevře při 10% / 20% překročení pracovního tlaku. |           |    |               |
| Tlakový zásobník   |           |    |               |
| Vedení topného oleje (tesnost)   |           |    |               |
| Magnetický ventil (funkce)   |           |    |               |
| Termostat (funkce)   |           |    |               |
| Kontrolního cidla proudění (funkce)                                      |           |    |               |
| Sítový kabel (poškození)   |           |    |               |
| Sítová zástrčka (poškození)  |           |    |               |
| Ochranný vodič (pripojený)   |           |    |               |
| Nouzový vypínač ZAP-VYP (funkce)   |           |    |               |
| Vypínač zapnuto / vypnuto  |           |    |               |
| Pojistka proti nedostatku vody (funkce)                                  |           |    |               |
| Pouité chemikálie  |           |    |               |
| Uvolnené chemikálie  |           |    |               |

| Zkušební údaje:                                | zjištěná<br>hodnota | nastav-<br>eno na |
|--|---------------------|-------------------|
| Vysokotlaká tryska                             |                     |                   |
| Provozní tlak .....barů                        |                     |                   |
| Vypínací tlak.....barů                         |                     |                   |
| Změřené množství (počet) sazí:.....n. Bacch.   |                     |                   |
| Hodnota CO <sup>2</sup> .....% CO <sup>2</sup> |                     |                   |
| Stupen účinnosti.....%                         |                     |                   |
| Neprekročen odpor ochranného vodiče / hodnota: |                     |                   |
| izolace  |                     |                   |
| Svodový proud:                                 |                     |                   |
| vypínací pistole zablokována                   |                     |                   |

## Výsledek (zakřížkujte):

- Přístroj byl odborným znalcem přezkoušen v souladu se směrnicemi pro tryskací stroje používající kapalinu. Zjištěné závady byly odstraněny, takže se tímto potvrzuje pracovní bezpečnost přístroje.
- Přístroj byl odborným znalcem přezkoušen v souladu se směrnicemi pro tryskací stroje používající kapalinu. Pracovní bezpečnost přístroje bude znovu zajištěna teprve po odstranění zjištěných závad opravou nebo výměnou poškozených dílů.

Místo, Datum: \_\_\_\_\_

Podpis: \_\_\_\_\_

Příští opakovaná zkouška podle směrnic pro tryskací stroje používající kapalinu musí být provedena nejpozději do:

Měsíc: \_\_\_\_\_ Rok: \_\_\_\_\_

Objedn. číslo: 30.214.6

Dodatečný tisk je povolen pouze se svolením firmy **Kränzle**  
Stav ke dni 16. 03. 2007