

Kränzle® CZ

Vysokotlaký horkovodní čisticí přístroj



890 1160



made
in
Germany



Návod k obsluze
Před uvedením do provozu
přečtěte a dodržujte
bezpečnostní pokyny



Popis

Vážený zákazníku

chtěli bychom Vám poděkovat a zároveň blahopřát ke koupi vysokotlakého horkovodního čistícího přístroje.

Abychom Vám usnadnili zacházení s tímto přístrojem, seznámíme Vás na následujících stranách s jeho funkcí a obsluhou.

Přístroj Vám pomůže na profesionální úrovni při veškerých čistících úkonech, např. při čištění:

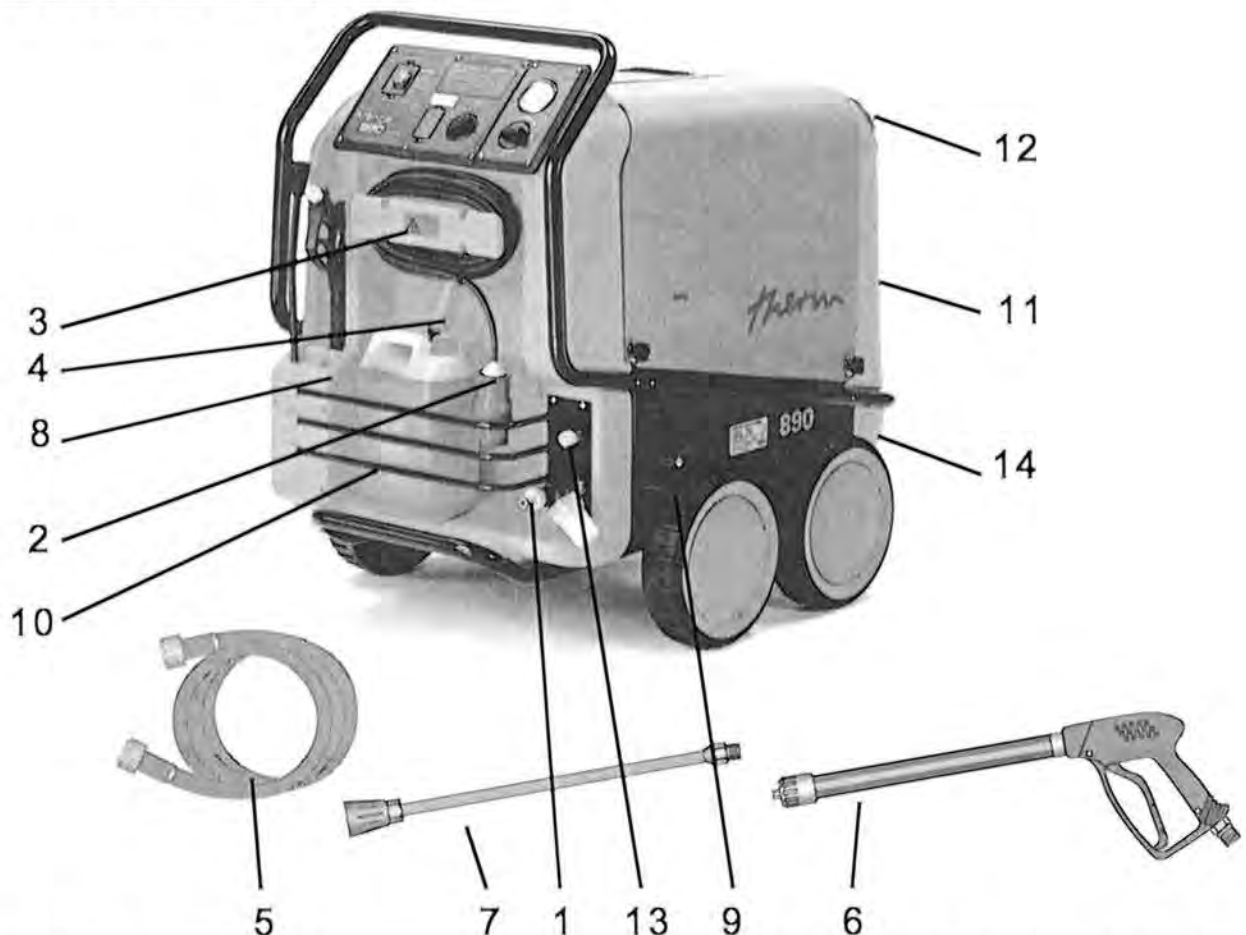
- fasád
- ozidel všech druhů
- nádob, nádrží
- dlaždic pro cesty
- stájí, chlívů
- např.: potravinářský
- při odstraňování starých
- strojů
- průmysl
- barev atd.

Technické údaje	therm 890	therm 1160
pracovní tlak, plynule	max. 190 barů	max. 160 barů
přípustný přetlak	205 barů	175 barů
vodní výkon (*1)	max. 890 l/h-14,8 l/min	max. 1160 l/h- 19l/min
teplota vypouštěné vody	max. 80 °C	max. 80 °C
přezkoušen parní stupe	max. 150 °C	max. 150 °C
vysokotlaká hadice	10 m	10 m
s buben navíj. hadice	20 m	20 m
topný výkon max.	70 kW	80 kW
spotřeba topného oleje	5,9 kg/hod - topný olej EL (DIN 51 603)	6,8 kg/hod - topný olej EL (DIN 51 603)
Proud odpadních spalin	0,037 kg/s	0,043 kg/s
hodnoty elektrického napojení:	3x 230V / 50Hz / 21A 3x 400V / 50Hz / 11A	3x 230V / 50HZ / 21A 3x 400V / 50Hz / 11A
odběr	P1: 5,5 kW	P1: 5,5 kW
výdej	P2: 5,0 kW	P2: 5,0 kW
hmotnost	220 kg	220 kg
rozměry bez navijáku	800 x 1200 x 1050	800 x 1200 x 1050
Hladina zvuku (hluku)	89 dB	89 dB
Garantovaná hladina zvuku L_{WA}	91 dB	91 dB
Vibrace na proud. trubici	2,2 m/s ²	2,2 m/s ²
Zpětný náraz na proud. trubici	cca. 20 N	cca. 22 N

Přípustné odchylky v číselných hodnotách $\pm 5\%$ podle jednotkového listu VDMA 24411.

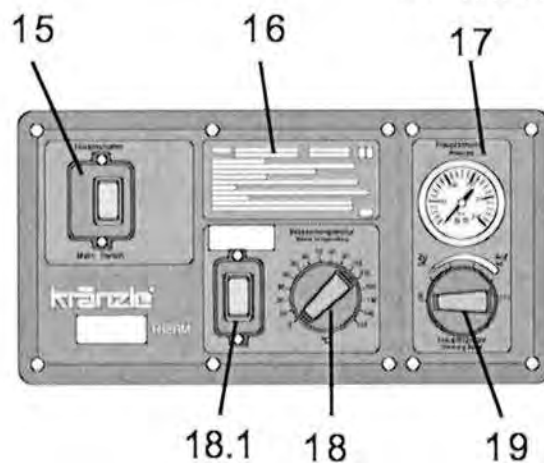
Popis

Konstrukce a funkce



- 1 napojení přívodu vody s filtrem
- 2 elektrické připojovací vedení
- 3 navíjecí zařízení pro kabel
- 4 nasávací hadice pro čistící prostředky
- 5 vysokotlaká hadice
- 6 stříkací pistole
- 7 výměnná proudová trubice

- 8 místo pro odložení stříkací pistole a proudové trubice
- 9 zajišťovací brzda
- 10 odkládací police pro příslušenství
- 11 nádrž na pohonnou hmotu
- 12 otvor pro plnění pohonné hmoty
- 13 výstup vysokého tlaku
- 14 šroub pro vypouštění paliva



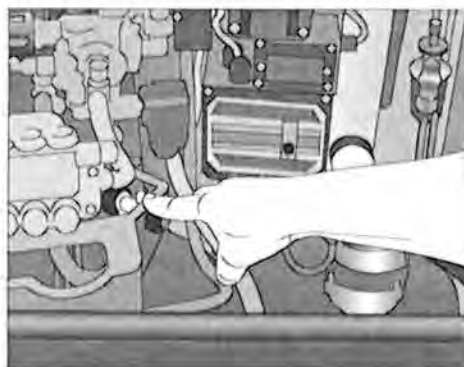
- 15 hlavní vypínač (přístroj ZAP - VYP)
- 16 stručný návod k obsluze
- 17 manometr

- 18 termostat
- 18.1 (hořák ZAP - VYP) zapalování
- 19 dávkovací ventil čistícího prostředku

Popis

Vodní systém

Voda vtéká do vodní nádrže. Plovákový ventil reguluje přívod vody. Následně je voda od vysokotlakého čerpadla přiváděna pod tlakem do bezpečnostní proudové trubice. Tryskou na bezpečnostní proudové trubici se vytváří vysokotlaký vodní paprsek (proud).



Čistící a ošetřovací prostředky

Vysokotlaké čerpadlo může nasávat zároveň i čistící nebo ošetřovací prostředky a mísit je s vysokotlakým vodním paprskem. - Čistící prostředek musí mít neutrální hodnotu pH (7-9).



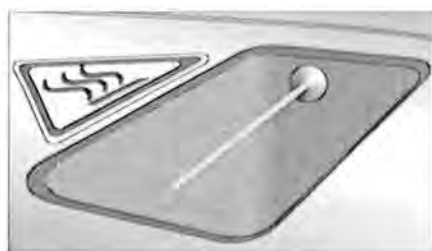
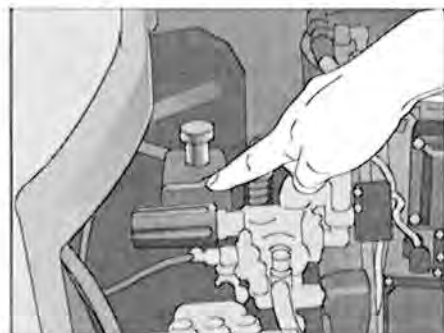
Otevřete dávkovací ventil pouze tehdy, když je chemické síto ponořeno do kapaliny.

Je nutné dbát předpisů pro ochranu životního prostředí, vodních toků a pro odstraňování odpadu.

Bezpečnostní zařízení a zařízení pro regulaci tlaku

Tlakový ventil umožňuje plynulé nastavení množství a tlaku vody.

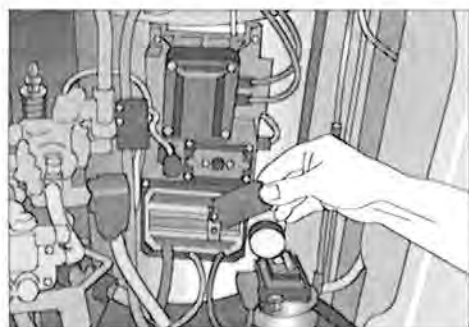
Bezpečnostní ventil chrání přístroj před nepřipustně vysokým přetlakem a je konstruován tak, že jej není možné nastavit na tlak vyšší než je přípustný provozní tlak. Nastavovací matice jsou zapečetěny lakem.



Jako přídavné bezpečnostní zařízení proti přehřátí se v komoře s hořákem nachází teplotní čidlo. To vypíná motor hořáku, zážehový transformátor a magnetický ventil, jakmile teplota spalin přesáhne 250°C.

Tlačítko pro odjištění teplotního čidla se nachází na konzole na spalovací komoře pod zážehovým transformátorem.

Přístroj musí být cca 15 minut vypnut z provozu, než je možné stisknout tlačítko pro odjištění teplotního čidla. Při opakovaném vypnutí motoru teplotním čidlem se spojte se zákaznickým servisem.

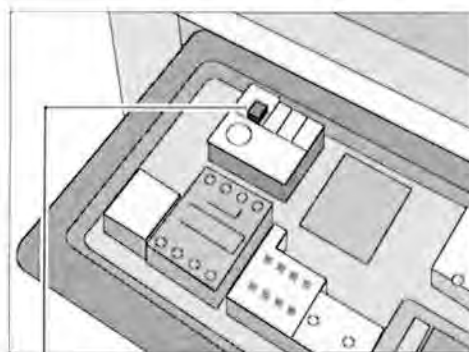


Výměna, opravy, nové nastavení a zapečetění směji provádět pouze zaškolení odborníci.

Popis

Spínač ochrany motoru

Motor čerpadla je chráněn ochranným vypínačem proti přetížení. Pokud k přetížení dojde, vypne tento vypínač motor čerpadla. Jestliže není modrý knoflík nastaven na „Automatické uvedení do původního stavu (Automatic Rückstellung)“, musí být stlačen rukou. Při opakovaném vypínání motoru ochranným vypínačem odstraňte příčinu poruchy.



modrý knoflík ve vyklopeném panelu



Výměnu a zkušební práce mohou provádět pouze zaškolení odborníci.

Proudová trubice se stříkáací pistolí

Stříkáací pistole umožňuje provoz přístroje jen se stlačenou pojistnou spouští pistole .

Stlačením spouště se stříkáací pistole otevře.

Tekutina je potom dopravována k trysce. Zde se vytváří tlak, který vzápětí dosáhne hodnoty zvoleného pracovního tlaku.

Uvolněním spouště se stříkáací pistole uzavře a tím se zabrání dalšímu vystupování tekutiny z proudové trubice.

Tlakový ráz při uzavření pistole otevře tlakový regulační ventil v přístroji. Čerpadlo zůstane zapnuto a čerpá s redukováným přetlakem v uzavřeném okruhu. Otevřením pistole se tlakový regulační ventil uzavře a čerpadlo čerpá se zvoleným pracovním tlakem k proudové trubici.

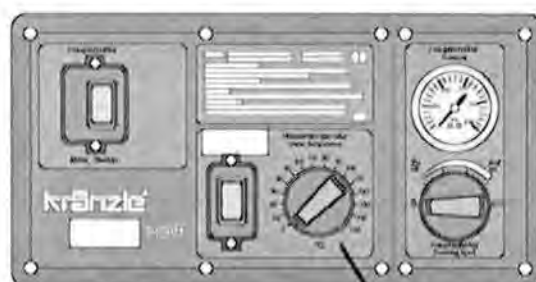
Jakmile je práce s Vaším přístrojem **Kränzle therm** ukončena nebo byla-li práce přerušena, musí být západková páčka sklopena (1). Tím je zabráněno nechtěnému stisknutí spouště.



Stříkáací pistole je bezpečnostní zařízení. Oprav mohou provádět pouze zasvěcení odborníci. Jako náhradní díly je možné použít pouze součástky povolené výrobcem.

Termostat

Otočný termostat reguluje teplotu vstříkované vody.



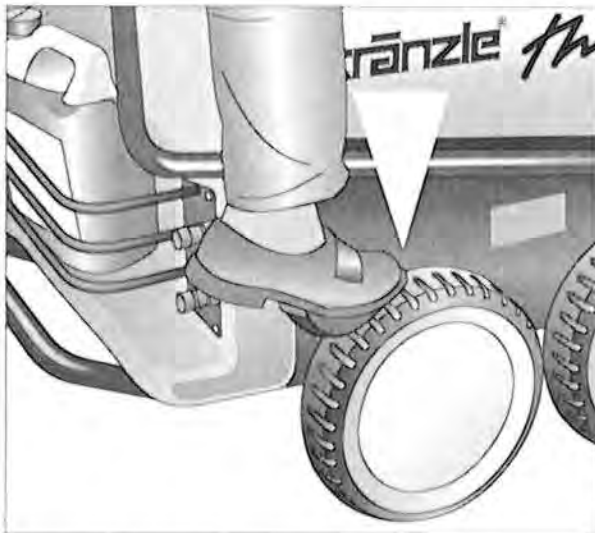
Otočný termostat

Bezpečnostní pokyny

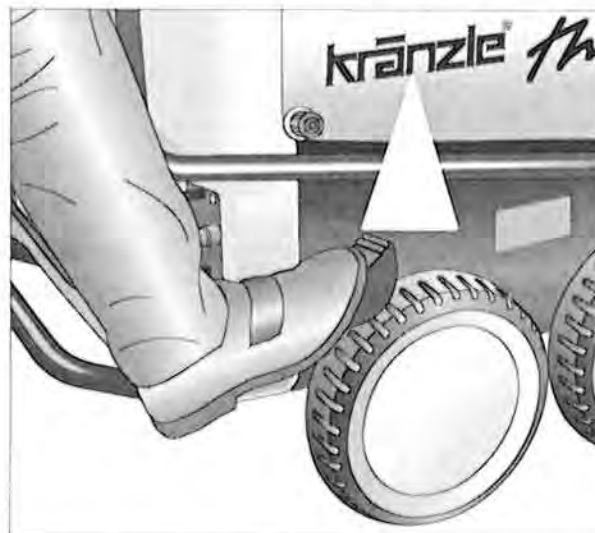
Blokovací brzda

Kränzle therm je vybaven zajišťovací blokovací brzdou, která zabraňuje pohybu přístroje na nerovném povrchu.

Při práci s přístrojem brzdu vždy zablokujte!!!

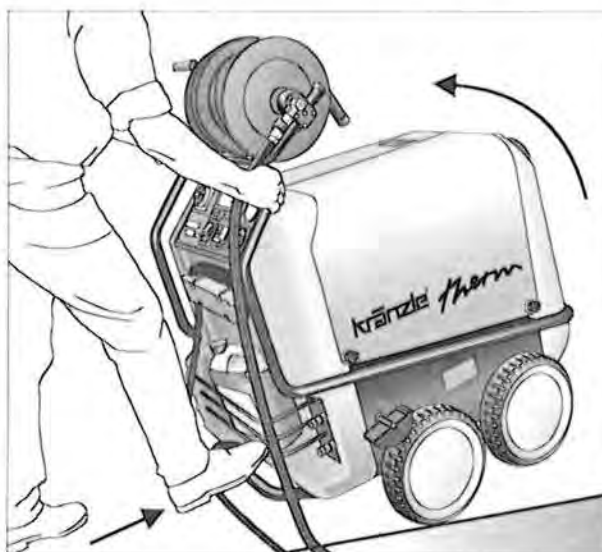


brzda je zablokována



brzda je uvolněna

Chcete-li změnit směr pohybu vysokotlakého čisticího stroje, nakloňte jej tlakem na nožní opěrku a současným tahem za obloukový držák stroje k sobě.



Potom můžete pootočením pohyb čisticího stroje zvoleným směrem změnit.

Bezpečnostní pokyny



POZOR!!!

Z bezpečnostních důvodů přepněte hlavní vypínač po ukončení mytí do polohy "0" (= oddělení od sítě).

Při započetí mycího procesu nechte vysokotlaký proud směřovat po dobu alespoň 30 sekund mimo objekt, který má být čištěn. Je totiž možné, že obsah vody ve spalovací komoře (cca 5 l) se během doby nepoužívání přístroje zbarvil.

Popis

Výměník tepla

Ohřívací spirála: 34 m dlouhá - obsah: 5 l vody - tepelný výkon: 70 kW

Výměník tepla je ohříván vysokotlakým dmýchacím hořákem.

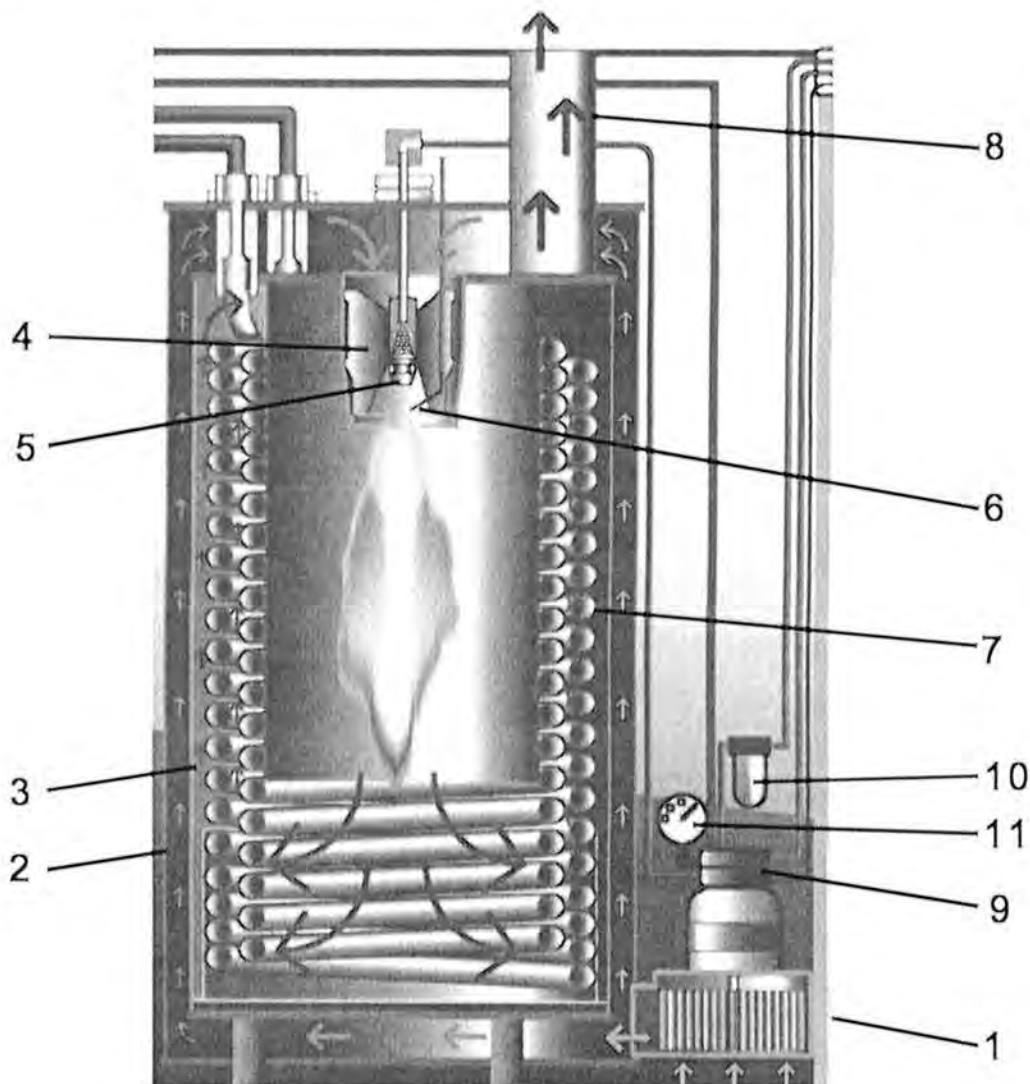
Ventilátor (1) nasává chladný čerstvý vzduch spodní stranou přístroje a vytlačuje jej mezi vnějším pláštěm (2) a vnitřním pláštěm (3) vzhůru. Přitom se čerstvý vzduch předehřívá a vnější plášť výměníku tepla ochlazuje.

Takto předehřátý vzduch je protlačován směšovacím zařízením (4). Zde je přes trysku (5) vstříkováno jemně rozprášené palivo a smícháváno se vzduchem. Elektrody (6) umístěné dole potom směs paliva a vzduchu zapálí.

Plamen hoří směrem odshora dolů, obrací se a horký plyn proudí podél ohřívací spirály (7) znovu vzhůru. V prostoru pro spaliny se shromažďují spálené plyny a vystupují komínkem (výfukem) (8) ven.

Voda je protlačována vysokotlakou pumpou ohřívací spirálou. Tato je - tak jak bylo popsáno - ohřívána proudícím horkým plynem.

Čerpadlo (9) nasává olej přes filtr (10) a dopravuje jej ke vstříkovací trysce (5). Přebytečné množství paliva protéká ihned zpět do nádrže. Tlak oleje cca. 10 barů je indikován na manometru pro palivo (11).



Bezpečnostní pokyny

Bezpečnostní pokyny

POZOR!!!



Při všech servisních pracích musí být přístroj elektricky oddělen (odpojen) od elektrické sítě. Hlavní vypínač musí být v poloze "0" a zástrčka přívodu elektrického proudu vytažena ze zásuvky.

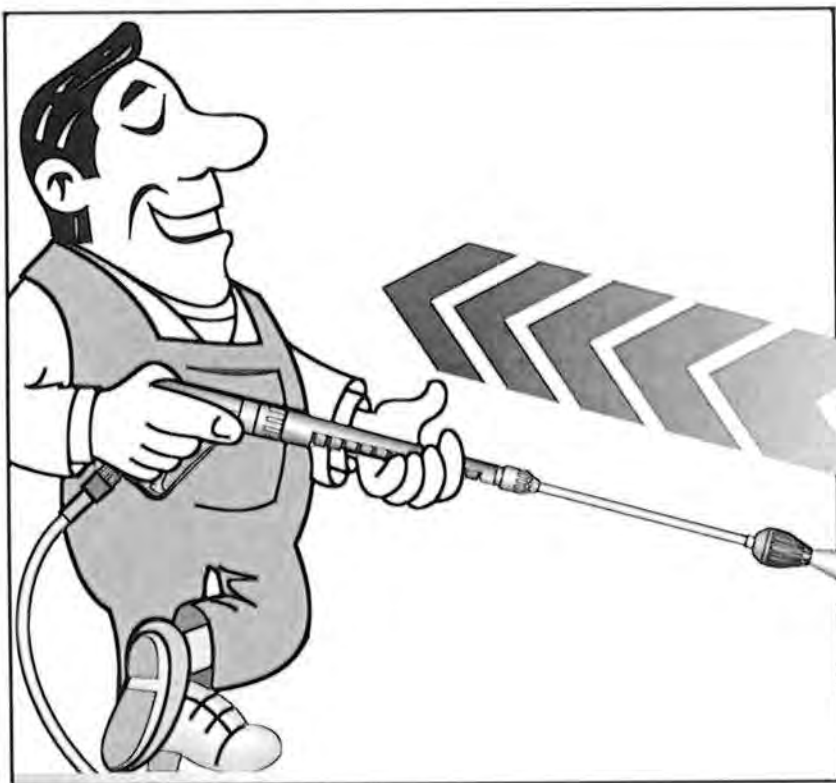
Neuvádějte přístroj do chodu, pokud jsou elektrická vedení nebo jiné, z hlediska bezpečnosti důležité díly (např. přetlakový ventil, vysokotlaká hadice, stříkací zařízení atd.) defektní.

Přístroj smí provozovat pouze osoby, které jsou s jeho ovládáním dobře seznámeny.

- Nenechte přístroj nikdy v provozu bez dozoru.
- Vystupující proud vody může být nebezpečný. Nesměřujte jej proto nikdy na lidi nebo zvířata, elektrická zařízení nebo na přístroj samotný.
- Neobracejte přístroj nikdy proti elektrickým zásuvkám.
- Vnitřní díly přístroje a kovové díly pistole a proudové trubice jsou při provozu s horkou vodou horké. Nechte během provozu poklopy přístroje zavřené a nedotýkejte se žádných kovových částí na pistolí nebo proudové trubici.
- S vysokotlakým čističem nesmí pracovat děti.
- Kabel nepoškozujte a nenechte neodborně opravovat.
- Hadici pro vysoký tlak netahejte se zauzleními nebo ohyby. Dbejte na to, aby hadice nebyla poškozena dotykem s ostrými hranami.
- Obsluhující personál musí používat předepsané ochranné oblečení a pomůcky, např. vodotěsný oblek, gumové holínky, ochranné brýle, vhodnou pokrývku hlavy apod. Je zakázáno používat přístroj v přítomnosti jiných osob, pokud tyto osoby nejsou chráněny příslušným ochranným ošacením.
- Vysokotlaký proud vody může vyvolat vysokou hladinu hluku. Pokud tato hladina hluku překročí přípustné hodnoty, musí obsluhující personál a osoby, které se poblíž nalézají, používat vhodnou ochranu sluchu.
- Vystupující vysokotlaký proud vyvolává zpětný ráz a při odvinuté proudové hadici navíc točivý moment. Držte proto pistolí pevně oběma rukama. (viz strana 5)
- **Otvor pro výstup spalin na horní straně přístroje neuzavírejte.** Nenaklánějte se nad tento otvor a nesahejte dovnitř. **Vystupující odpadní plyny jsou velmi horké!**
- Neupínejte spouštěcí páčku pistole při provozu napevno. Sklopte pojistnou západku pistole po každém použití, aby se zabránilo nechtěnému spuštění.
- Materiály, které obsahují azbest nebo jiné zdraví škodlivé látky, nesmí být vysokotlakým čističem otryskávány.
- Nenasávejte nikdy kapaliny obsahující rozpouštědla jako jsou ředidla laků, benzín, olej nebo podobné kapaliny. **Dbejte pokynů výrobce týkajících se přídavných látek!** Těsnění v přístroji nejsou odolná proti rozpouštědlům! Rozprašovaná mlha z rozpouštědel je vysoce vznětlivá, výbušná a jedovatá.

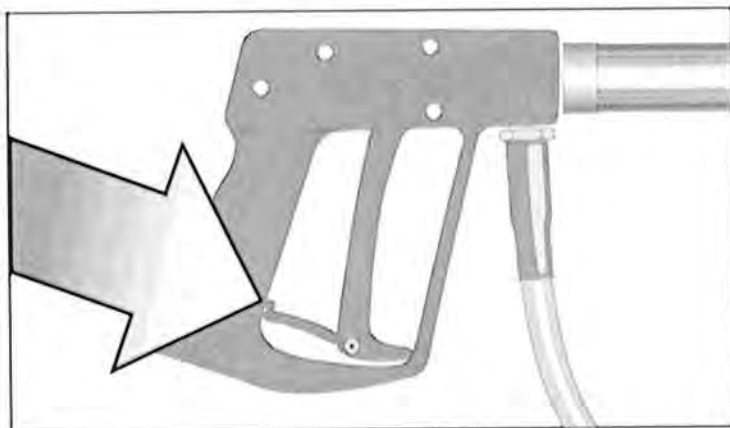
Bezpečnostní pokyny

- Příklad nesmí být umístěn a používán v prostorách ohrožených ohněm nebo explozí. Příklad nesmí být používán pod vodou.
- Při spalování je potřebný vzduch a vznikají odpadní spaliny. Jestliže je přístroj používán v uzavřených prostorách, je nutné dbát na bezpečné odvádění odpadních plynů a zajistit dostatečné větrání.
- Používejte pouze topný olej EL (DIN 51 603) nebo naftu (DIN EN 590). Použitím jiných paliv může dojít ke vzniku vysoce rizikových jevů (exploze).



**Pozor na zpětný ráz -
upozornění na
straně 2!**

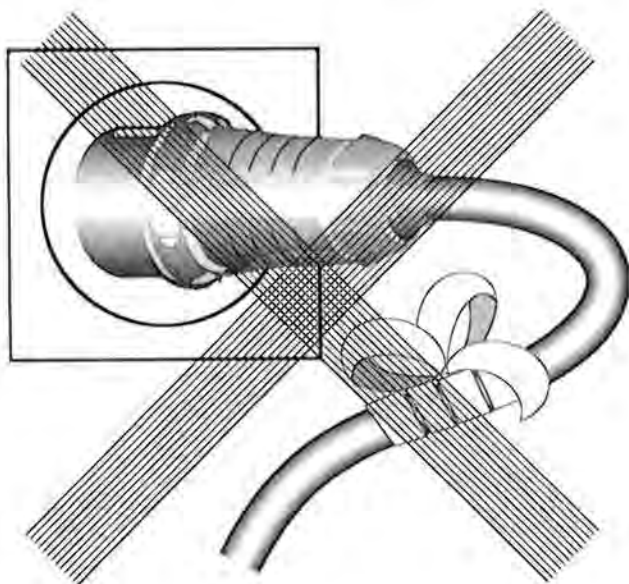
**Blokovací pojistku po každém
použití sklopte, abyste
znemožnili neúmyslné
stříkání!**



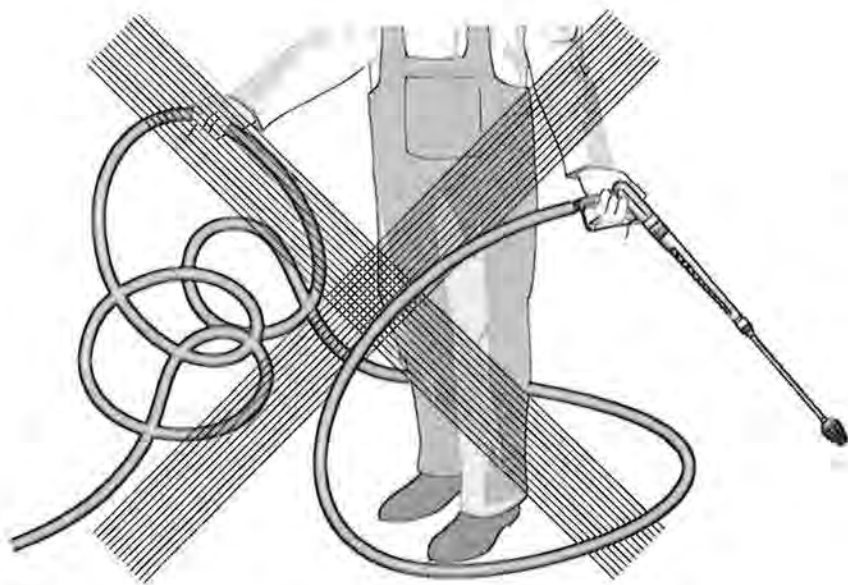
Toto je zakázáno !



**Vodní proud
nesměrujte nikdy
na lidi nebo zvířata!**



**Kabel nepoškozujte nebo
neodborně neopravujte!**



**Vysokotlakou hadici neta-
hejte se smyčkami nebo
zlomy!
Hadici nepřetahujte přes
ostré hrany!**

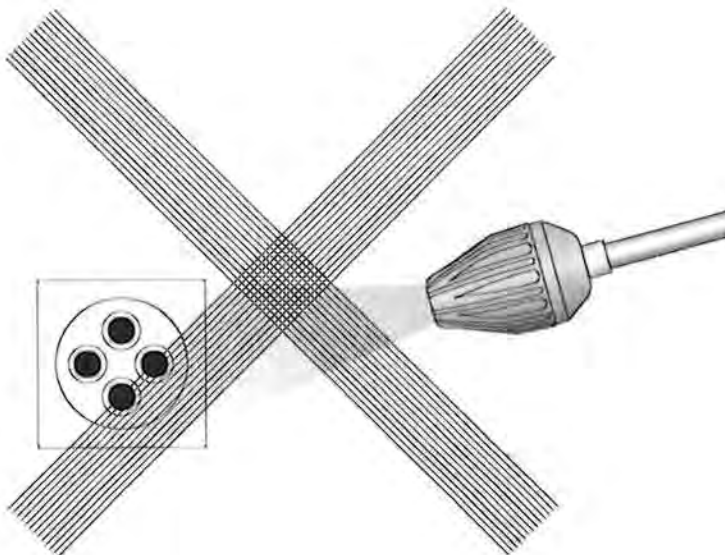
Toto je zakázáno !



Děti nesmějí s vysokotlakým přístrojem pracovat!



Přístroj neostříkujte vodním paprskem (proudem) nebo proudem s vysokým tlakem!



Proud (paprsek) vody nesměřujte na zásuvky elektrického vedení!

Uvedení do provozu

Napojení elektropřívodu

Napětí udané na typovém štítku musí souhlasit s napětím zdroje proudu.



Přístroj je dodáván s připojovacím kabelem opatřeným sít'ovou zástrčkou.

Zástrčka musí být zasunuta do zásuvky instalované podle předpisů s napojením na ochranný vodič a ochranným spínačem (proudovým chráničem) FI 30 mA. Zásuvka musí být se strany sítě zajištěna jističem 16 A se zpožděnou charakteristikou

Při použití prodlužovacího kabelu musí být tento opatřen ochranným vodičem, který je podle předpisů spojen na zasouvacích spojích. Jednotlivé žíly prodlužovacího kabelu musí mít minimální průřez 1,5 mm². Zasouvací spoje musí být provedeny jako odolné proti stříkající vodě a nesmí ležet na vlhké půdě (při délce prodlužovacího kabelu nad 10 m je minimální průřez 2,5 mm²).



POZOR!

Příliš dlouhé prodlužovací kabely způsobují snížení napětí a tím provozní poruchy. Při použití kabelového navijecího bubnu musí být kabel vždy zcela odtočen.

Krátký provozní návod

Tento návod je uveden také na přístroji.

1. Našroubujte na přístroj vysokotlakovou hadici se stříkací pistolí.
2. Napojte přístroj na přívod vody a otevřete vodovodní kohout.
3. Zajistěte napojení na elektrický proud.
4. Zapněte přístroj při otevřené stříkací pistolí a započnete s mycím procesem. Jestliže chcete systém odvzdušnit (při chvění přístroje), otevřete a zavřete vícekrát po sobě pistolí.
5. Provoz přístroje jako čističe studenou tlakovou vodou:
Zapalování je v poloze "AUS" (vypnuto). - Otočný termostat na 0 °C.
6. Provoz přístroje jako čističe teplou tlakovou vodou:
Zapalování je v poloze "EIN" (zapnuto). - Otočný termostat má být nastaven minimálně na 40 °C.
7. Při použití jako čističe teplou tlakovou vodou: Předvolba teploty pomocí termostatu min. 40° C.

Vedení vysokotlaké hadice a stříkací zařízení

Vedení vysokotlaké hadice a stříkací zařízení, které patří k vybavení přístroje, jsou vyrobeny z vysoce kvalitního materiálu a jsou přizpůsobena provozním podmínkám přístroje a podle předpisů také označena.



Jako náhradních součástí lze použít pouze výrobcem schválené a podle předpisů označené konstrukční díly. Hadicová vedení vystavená vysokému tlaku a stříkací zařízení je nutné napojit s těsností odolávající vysokému tlaku. Hadicová vedení vedoucí vysoký tlak nesmí být přejeta vozidlem, nadměrně natahována nebo kroucena. Hadicové vedení vedoucí vysoký tlak nesmí být přetahováno přes ostré hrany; jinak zaniká záruka.

Uvedení do provozu

Uvedení do provozu

- Stroj zajistěte blokovací brzdou.
- Otevřete pravý kryt přístroje (bez komínku) a zkontrolujte stav oleje vysokotlakého čerpadla.
- Neuvádějte přístroj do chodu, pokud není na kontrolní měrce vidět olej. V případě potřeby olej doplňte.



- Naplňte nádrž na palivo před uvedením do provozu lehkým topným olejem.



Používejte pouze topný olej EL (DIN 51 603) nebo naftové palivo. Nevhodná paliva, jako je např. benzín, nesmí být používána (nebezpečí výbuchu).

Napojení přívodu vody

Napojte přístroj pomocí vodní hadice o průměru min. 1/2" na vodovodní kohout a kohout otevřete (předřazený tlak v rozmezí 1 - 8 barů).

Nádrž na vodu v přístroji se naplňuje. Zabudovaný plovákový ventil přívod vody uzavře, když je nádrž na vodu plná.

Používejte pouze čistou vodu!



Dbejte předpisů podniku, který Vás zásobuje vodou. Provedení napojení vody na síť rozvodu pitné vody musí odpovídat požadavkům normy EN 61 770.

Napojení na vysoký tlak

Spojte vysokotlakou proudovou trubici s ruční pistolí.

Odviňte vysokotlakou proudovou trubici tak, aniž by vznikly smyčky, a spojte ji s ruční stříkací pistolí a přístrojem.

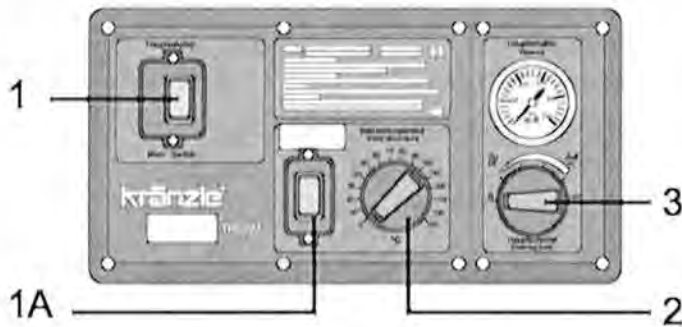


Dbejte na to, aby byla všechna ěroubová spojení tlakově těsná. Prosak na pistolí, vysokotlaké hadici nebo bubnu pro navíjení hadice musí být ihned odstraněn. Prosak vede ke zvýšenému opotřebení.

Uvedení do provozu

Napojení elektropřívodu

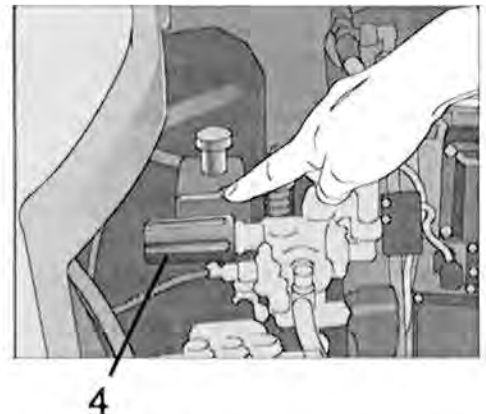
- Zkontrolujte, zda je hlavní vypínač (1) v poloze vypnuto (poloha "0").



Spojte napojovací síťový kabel se zásuvkou pro přívod elektrického proudu, která je zapojena podle předpisů a vybavena napojením na ochranný vodič a ochranný spínač FI pro chybový proud 30 mA. Zásuvka musí být se strany sítě vybavena jističem 16 A.

- Vypněte zapalování. Kolíbkový vypínač (1A) přepněte do polohy „0“.
- Nastavte zpětný ventil (4) na maximální tlak (viz strana 5) a uzavřete ventil pro čisticí prostředky.
- Otevřete pistoli a zapněte hlavní vypínač.

Vysokotlaké čerpadlo nyní vytlačuje vzduch z vedení, po krátkém čase se tvoří vysokotlaký proud a rychle se dosáhne hodnoty pracovního tlaku.



Přístroj je vybaven systémem Total-Stop. Jestliže zůstane pistole déle než 20 sekund uzavřena, přístroj se automaticky vypne. Po 20 minutách se přístroj dostane do polohy bezpečnostního vypnutí a musí být pomocí hlavního vypínače znovu nastartován. Při opětovném otevření pistole přístroj automaticky znovu startuje, pokud je otevřen hlavní vypínač.

Použití jako čističe studenou vodou pod vysokým tlakem

- Nechte zapalování v poloze "AUS" (vypnuto). Kolíbkový vypínač (1A) přepněte do polohy „0“.
- Začněte s čisticím procesem.

Použití jako čističe horkou vodou pod vysokým tlakem

- Nastavte na termostatu požadovanou teplot. Min. 40 °C y nastavte zapalování v poloze "EIN" zapnuto (Kolíbkový vypínač). Olejový hořák začne pracovat. Voda se ohřívá a teplota se ustálí na hodnotě, kterou jste udali.

Nastavení pro tvorbu páry

K dosažení hodnot potřebných pro vznik páry, t zn. více než 90°C teploty vody otevřete pravý kryt pouzdra přístroje (viz strana 10) a regulujte tlak resp. množství vody pomocí ručního kolečka (4) směrem dolů a zvolte pomocí otočného termostatu zvolenou teplotu do hodnoty max. 150°C. U přístrojů s bubnem pro navinutí hadice musí být vysokotlaká hadice vždy zcela odvinuta.

Vyřazení z provozu

Použití s čistícími prostředky

- Čistící prostředek musí mít neutrální hodnotu pH (7-9).
- Vyčkejte, až čerpadlo vytlačí vzduch z vedení.
- Zasuňte chemické síto do nádoby s čistícím prostředkem.
- Otevřete ventil pro čistící prostředky. Čerpadlo nyní nasává čistící prostředky a mísí je s proudem vysokého tlaku.
- Nastavte požadovanou koncentraci čistících prostředků.
- **Po ukončení pracovního procesu s čistícím prostředkem otočte otočný knoflík zpět do polohy „0“.**
- **Při používání vysokotlakého čistícího přístroje s otevřeným ventilem určeným pro dodávání chemických prostředků, aniž by tyto prostředky byly přístroji dodávány, nasává čerpadlo vzduch. Na škody, které tímto způsobem na čerpadle vzniknou, se nevztahuje záruka.**

Dbejte předpisů výrobce přídavných prostředků (např. předpisů pro ochranné vybavení a předpisů pro odpadní vody). Používejte pouze přídavné prostředky, které jsou pro použití s vysokotlakým čistícím prostředkem připuštěny. Použití jiných přídavných prostředků může negativně ovlivnit bezpečnost přístroje.



Abyste šetřili životní prostředí a vlastní finanční prostředky, doporučujeme Vám zacházet s čistícími prostředky úsporně. Dbejte prosím pokynů výrobců čistících prostředků.

Po použití čistících prostředků přístroj s otevřenou pistolí cca 2 minuty proplachujte.

Nastavení tlaku

Pomocí tlakového ventilu (4) umístěného přímo na hlavě čerpadla můžete nastavit pracovní tlak.



4

Vyřazení z provozu

- Vypněte hlavní vypínač (poloha "0").
- Vytáhněte síťovou zástrčku ze zásuvky.
- Uzavřete přívod vody.
- Nechte pistolí otevřenou tak dlouho, až se tlak sníží na nulu.
- Uzavřete a zajistěte pistolí.
- Odšroubujte vodní hadici.
- Uvolněte spojení vysokotlaké hadice a pistole a odšroubujte vysokotlakou hadici od přístroje (u přístrojů bez bubnu pro namotání hadice.)

Ošetřování a údržba

Ochrana proti mrazu

Přístroj je za normálních okolností po provozu částečně naplněn vodou. Proto je nutné učinit zvláštní opatření, která by chránila přístroj proti účinkům mrazu.

- Přístroj dokonale vyprázdněte

Oddělte k tomu přístroj od zdroje vody a vypněte zapalování. Zapněte hlavní vypínač a otevřete pistolí. Čerpadlo nyní vytlačuje zbývající vodu z ohřívací spirály. Nenechte ale přístroj v chodu bez vody déle než jednu minutu.

- Naplňte přístroj mrazuvzdorným prostředkem.

Při delších provozních pauzách (zvláště přes zimu) se doporučuje, aby byl přístroj pro pláchnut mrazuvzdorným prostředkem. Naplňte za tímto účelem vodní nádrž nemrznoucí kapalinou a zapněte přístroj bez zapalování (kolébkový vypínač přepněte do polohy „0“). S otevřenou pistolí potom vyčkejte, až začne nemrznoucí prostředek vycházet z trysky.

Nejlepší ochranou proti mrazu ale stále zůstává uložení přístroje na místě, které je chráněno proti mrazu.

Ošetřování a údržba

Ošetřování a údržba jsou nutné pro uchování výkonnosti a bezpečnosti Vašeho přístroje, aby jej tak bylo možné co nejdelší dobu s potěšením používat.



POZOR!!!

Před prováděním prací na stroji vytáhněte zástrčku přívodu elektrického proudu ze zásuvky!

Co je nutné provádět!

- týdně nebo po cca 40 provozních hodinách

- Zkontrolovat tlak oleje vysokotlakého čerpadla.

Uvolněte červenou olejovou zátku na vysokotlakém čerpadle a vytáhněte ven olejovou měрку.

Pokud je stav oleje příliš nízký, doplňte olej do té výše, až se jeho hladina nachází mezi oběma značkami na olejové měrce.

Jestliže má olej šedivé nebo bělavé zabarvení, je nutné jej vyměnit. Likvidaci oleje proveďte podle platných předpisů.

- Kontrolujte filtr před plovákovým ventilem na nádrži na vodu a filtr pro palivo před magnetickým ventilem. V případě potřeby filtr vyčistěte.

- jednou za rok nebo po cca 500 provozních hodinách

- Zbavit vyhřívací spirálu usazenin síry a sazí.

- Přezkoušet olejový hořák a zážehové zařízení.

Olejovou trysku, olejový filtr, magnetický ventil a síto vyčistit, zapalovací transformátor, zapalovací kabel a elektrody vyčistit případně nastavit, defektní díly vyměnit.

- Výměna oleje

Výměna oleje

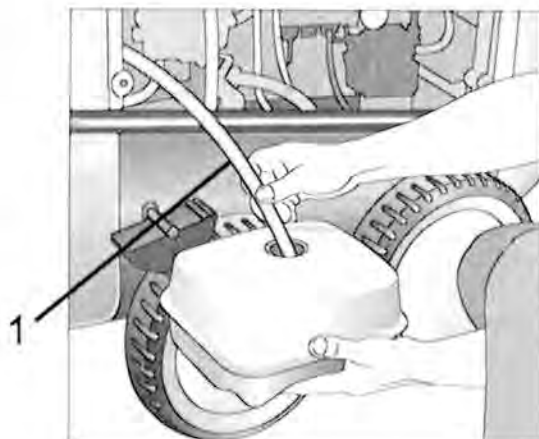
Použijte hadici (1), která je napojena na otvor pro vypouštění oleje, z vnitřní strany přístroje.

Otevřete červenou zátku otvoru pro napouštění oleje na vrchní straně černého pouzdra na olej.

Otevřete uzavírací čepičku na konci hadice.

Nechte olej vytéci do záchytné nádrže a podle příslušných předpisů jej zlikvidujte. Konec hadice potom uzavřete.

Naplňte nádrž novým olejem tak, jak je výše uvedeno.



Prosak oleje

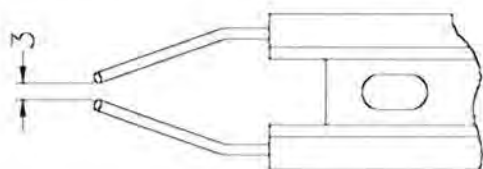
Při unikání oleje vyhledejte ihned nejbližší servisní zákaznickou službu (prodejce). (Škody na životním prostředí, poškození převodu, ztráta záruky.)



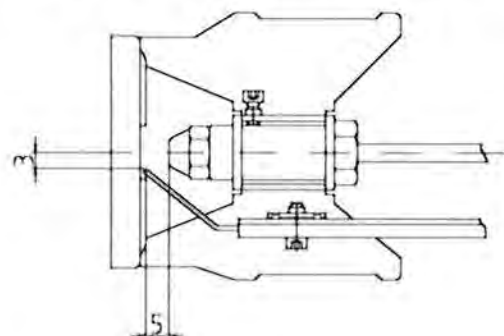
Druhy oleje: Formula RS von Castrol - Objem oleje potřebný k naplnění: 1,0 l

Nastavení zapalovacích elektrod

Aby bylo zajištěno bezvadné zapalování, musí být pravidelně kontrolováno nastavení zapalovacích elektrod.



Zkontrolujte vzdálenost v mm.



Zařízení (nádrž) na palivo

Palivo může obsahovat znečišťující částičky, případně mohou při plnění palivem vniknout do nádrže nečistoty nebo voda. Kontrolujte proto pravidelně, zda v nádrži nejsou nečistoty. Podle potřeby nádrž vyčistěte.

Vyprázdněte nádrž s palivem vypouštěcím šroubem na spodní straně nádrže.

Vyčistěte důkladně nádrž a vedení paliva a dbejte na kapky vody na vnitřní straně nádrže, neboť tyto musí být také odstraněny. Vypouštěcí šroub opět uzavřete.



Čistící prostředky a znečištěné palivo zlikvidujte podle příslušných předpisů.

Odvápnění vyhřívací spirály

Zavápněné přístroje spotřebují zbytečně mnoho energie, protože voda se ohřívá pomalu a přetlakový ventil vypouští část vody zpět do vnitřního oběhu čerpadla.

Zavápněné přístroje tedy poznáte podle zvýšeného průtokového odporu potrubních vedení.

Průtokový odpor potrubního vedení zkontrolujete tím, že vysokotlakou průtokovou trubicí od pistole odšroubujete a přístroj zapnete. Z pistole vystupuje plný proud vody. Pokud nyní manometr ukazuje tlak vyšší než 25 barů, musí být stroj odvápněn.

Odvápňovací prostředky jsou žíravé!



Dbejte předpisů pro použití a bezpečnostních předpisů pro ochranu zdraví. Používejte ochranné oblečení a pomůcky, které zabrání dotyku odvápnujícího prostředku s pokožkou, očima nebo Vaším oblečením (např. rukavice, ochrana bličeje atd.)

Při odvápnování postupujte následujícím způsobem:

- Odšroubujte průtokovou vysokotlakou trubicí od pistole a odvápněte ji odděleně.
- Zasuňte nasávací hadici pro čistící prostředek do nádoby s odvápnovacím roztokem.
- Nastavte dávkovací ventil na nejvyšší koncentraci.
- Zapněte přístroj.
- Držte pistoli ve zvláštní nádobě a stiskněte spoušť.
- Vyčkejte tak dlouho, až po cca jedné minutě začne z pistole vystupovat odvápnující tekutina (toto je rozeznatelné podle bělavé barvy).
- Přístroj vypněte a nechte 15 až 20 minut odvápnující roztok působit.
- Přístroj znovu zapněte a promývejte jej cca dvě minuty čistou vodou.

Nyní zkontrolujte, zda je hodnota průtokového odporu potrubního vedení opět nižší. Pokud by byl tlak bez vysokotlaké průtokové trubice stále ještě vyšší než 25 barů, odvápnovací postup opakujte.

Předpisy, nařízení, zkoušky

● Zkoušky provedené firmou Kränzle:

- měření odporu ochranného vodiče
- měření napětí a proudu
- zkouška napět'ové pevnosti s +/- 1530 V
- tlaková zkouška vyhřívací spirály s 300 bary
- optická a funkční kontrola podle přiloženého zkušební listu
- analýza spalin (viz přiložený zkušební pásek)

● Směrnice pro zařízení vystřikující tekutinu

Stroj odpovídá požadavkům "Směrnic pro zařízení vystřikující tekutinu" (Richtlinien für Flüssigkeitsstrahler). Tyto směrnice byly vydány Spolkem řemeslných pracovních společenstev (Verband der gewerblichen Berufsgenossenschaften) a je k dostání u vydavatelství Carl Heymann-Verlag KG, Luxemburger Str. 449, 50939 Köln. Podle těchto směrnic má být provozní bezpečnost tohoto přístroje v případě potřeby, nejpozději ale každých 12 měsíců znalcem přezkoušena. Zaznamenávejte tyto zkoušky do zkušební plánu na konci této příručky.

● Ustanovení pro tlakové nádoby a parní kotle

Horkovodní vysokotlaké čistící přístroje firmy Kränzle odpovídají Ustanovení pro tlakové nádoby a parní kotle (Druckbehälter- und Dampfkesselverordnung). Není zapotřebí žádného připuštění způsobu stavby, povolení ohlášení a přijímací zkoušky. Obsah vody je nižší než 10 l.

● Povinnosti provozovatele

Provozovatel musí zajistit, aby před každým uvedením zařízení na stříkání tekutin do provozu byl přezkoušen bezvadný stav dílů tohoto zařízení, které jsou důležité z hlediska bezpečnosti (např. pojistný blok, hadicová a elektrická vedení, stříkací díly atd.).

● Spolkový zákon o ochraně proti imisím

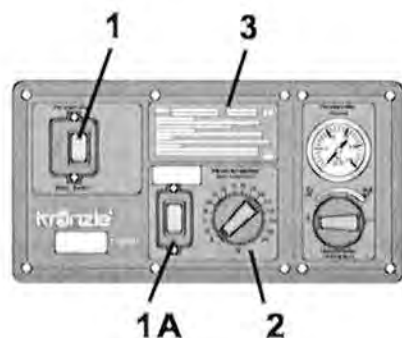
Při stálém umístění musí být podle prvního ustanovení Spolkového zákona o ochraně proti imisím jednou ročně příslušným okrskovým komisíkem přezkoušeno, zda byly dodrženy imisní hraniční hodnoty. První zkoušku je nutné provést během prvních čtyř týdnů po uvedení do provozu. Měření musí objednat provozovatel vysokotlakého čistícího přístroje.

Popis funkce - Odstraňování poruch

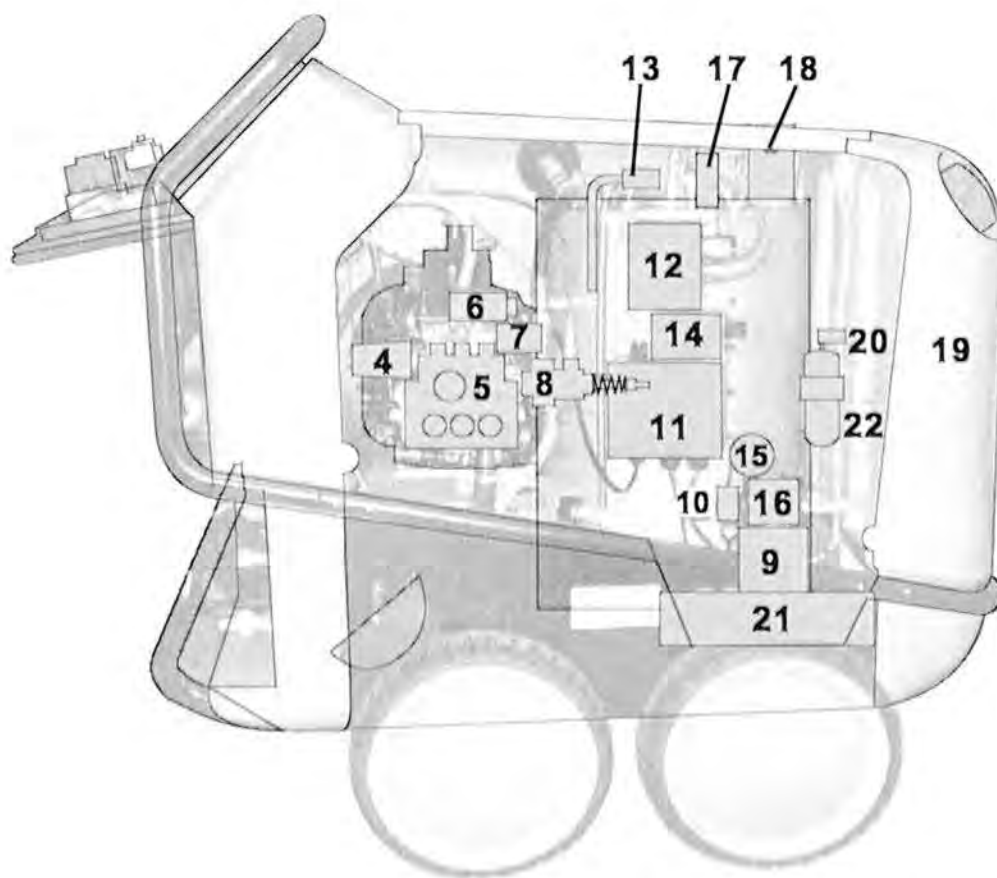


POZOR!!!

Před prováděním prací na stroji vytáhněte zástrčku přívodu elektrického proudu ze zásuvky!



- 1 hlavní vypínač
- 1A Zapalování ZAPNUTO/VYPNUTO
- 2 otočný termostat
- 3 stručný návod k obsluze



- 4 ruční kolečko pro nastavení tlaku
- 5 vysokotlaké čerpadlo
- 6 tlakový spínač černý (start magnetického ventilu)
- 7 tlakový spínač červený (start čerpadla)
- 8 pojistný ventil
- 9 motor pro ventilátor a palivové čerpadlo
- 10 magnetický ventil pro palivo
- 11 skříňový rozvaděč
- 12 zážehový transformátor
- 13 čidlo teploty vody
- 14 uvolňovací ventil při nadměrné teplotě
- 15 tlakoměr paliva
- 16 palivové čerpadlo
- 17 zapalovací elektrody
- 18 teplotní snímač spalin
- 19 nádrž na palivo
- 20 uzavírací kohout paliva
- 21 ventilátor
- 22 filtr paliva

Popis funkce - Odstraňování poruch

Provoz se studenou vodou

1. Napojte přístroj na přívod vody a zkontrolujte, zda se plováková nádrž zcela naplňuje a plovákový ventil uzavírá.
2. Zapalování (přepínač 1A) nastavte na VYP (AUS).
3. Hlavní vypínač nastavte do polohy ZAP (EIN).
4. Otevřete vysokotlakou pistoli. Čerpadlo nasává vodu z plovákové komory a transportuje ji dál topnou spirálou k ocelové trubce; vzniká tlak.

Po uzavření pistole se stiskne červený tlakový spínač (7) - tím se aktivuje zařízení pro vypnutí po 20 vteřinách, t.zn. po 20 sekundách se motor čerpadla vypne. Při otevření pistole se motor znovu nastartuje.

Jestliže pistole zůstane uzavřena delší dobu než 20 minut, aktivuje se bezpečnostní vypínání a přístroj se kompletně vypne. To znamená, že chcete-li s přístrojem znovu pracovat, musíte hlavní vypínač přepnout do polohy VYP (AUS) a znovu ZAP (EIN).



POZOR!!!

Pokud tlak nedosáhne hned plné hodnoty, je v čerpadle ještě vzduch. Opakovaným otevřením a zavřením pistole se vzduch z přístroje vytlačí.

Provoz s horkou vodou

Nastartujte přístroj stejně jako při provozu se studenou vodou a přepněte kolébkový přepínač hořáku do polohy ZAP (EIN). Potom nastavte otáčením termostat (2) na čelní desce na zvolenou teplotu (minimálně 40°C), aby byl hořák aktivován, t.zn. aby bylo vstříkováno palivo.

Manometer (15) na palivovém čerpadle ukazuje cca 10 barů. Pokud tato hodnota není zobrazena, je nutné zkontrolovat, zda

1. je topný olej v nádrži;
2. není pojistka ve svorkovnicové skřini (11) pro motor (9) propálena;
3. není znečištěno sítko paliva (22) nebo sítko paliva v čerpadle (16);
4. není uzavřen kohout (20);
5. není chod čerpadla paliva těžký nebo blokový;
6. není zablokovaný ventilátor.

Pomocí otočného termostatu se udělí pokyn pro uvolnění magnetického ventilu; po otevření pistole startuje hořák. Pokud je magnetický ventil otevřený, má být tlak paliva cca 10 barů. Hořák startuje a ohřívá vodu na teplotu, kterou jste zvolili..

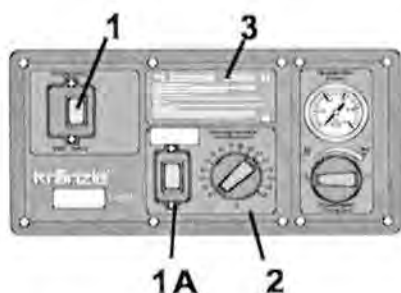
Jestliže bylo zvolené teploty dosaženo, hořák se vypne. Pokud teplota klesne, zapne se hořák automaticky znovu, takže máte neustále k dispozici vodu o teplotě, kterou jste zvolili.

Popis funkce - Odstraňování poruch

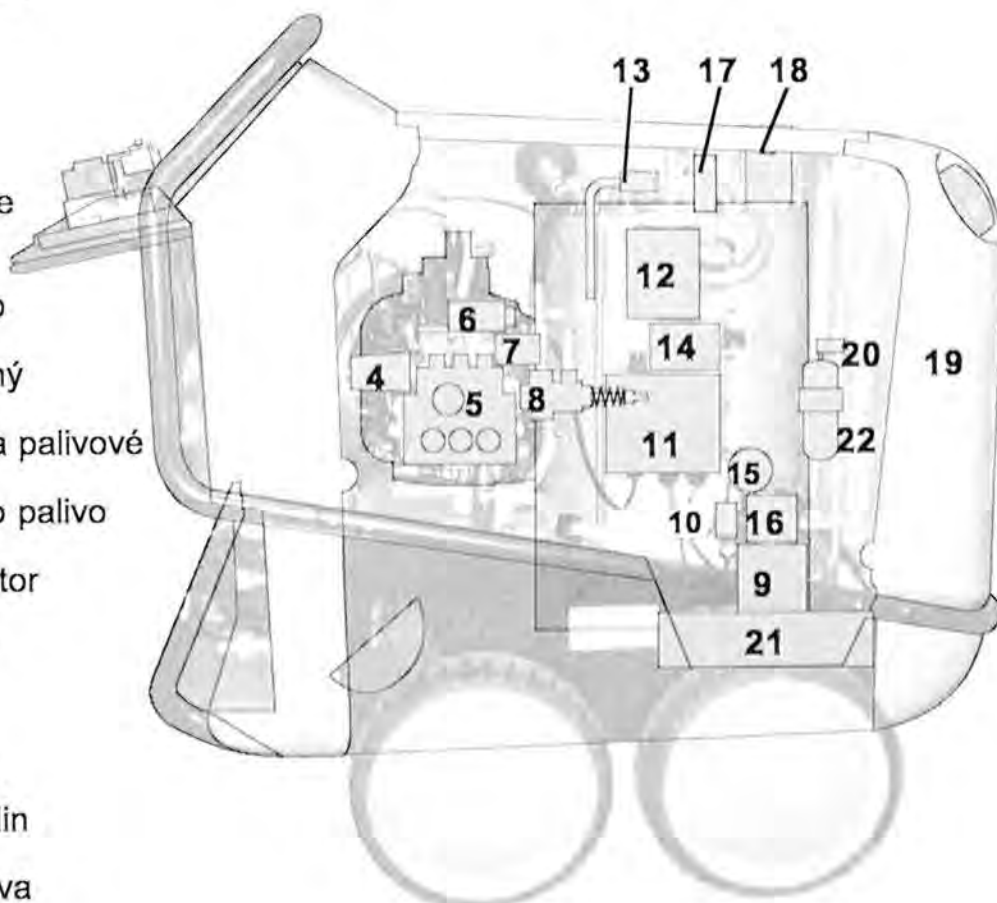
Otočný termostat je řízen teplotním čidlem, které je namontováno na výstupu ohřívací spirály.

Ve skříňovém rozvaděči (11), který je namontován na komoře hořáku, se nachází tavná pojistka, která jistí motor (9) pro palivové čerpadlo a ventilátor. Pokud je motor přetížen, pojistka se propálí. To se může stát tehdy, když je chod palivového čerpadla nebo ventilátoru blokováný nebo ztížený nebo pokud došlo k poruše na elektrickém zařízení.

Ve výfukové trubce je instalováno teplotní čidlo (18), které spíná relé (14) pro nadměrnou teplotu s vypínací funkcí. To znamená, že když teplota odpadních zplodin ve výfuku (komínku) přesáhne 250 °C, toto relé vypne. Abyste toto relé znovu aktivovali, musíte čekat, až se hořáková komora opět ochladí, což trvá cca 15 minut. Potom může být knoflík pod krytem (14) znovu zatlačen. Důvodem pro vypnutí relé pro nadměrnou teplotu může být skutečnost, že přístroj byl v provozu velmi dlouhou dobu a nastaven na nejvyšší teplotu, nebo že je vyhřívací spirála špatným spalováním silně zanesena sazemí nebo je zanesena vápencem, takže není umožněno větrání (chlazení). Jako další bezpečnostní opatření je vypnutí hořáku, jestliže teplota vody překročí hodnotu 150 °C



- 1 hlavní vypínač
- 1A Zapalování
- 2 otočný termostat
- 3 stručný návod k obsluze
- 4 ruční kolečko pro nastavení tlaku
- 5 vysokotlaké čerpadlo
- 6 tlakový spínač černý
- 7 tlakový spínač červený
- 8 pojistný ventil
- 9 motor pro ventilátor a palivové čerpadlo
- 10 magnetický ventil pro palivo
- 11 skříňový rozvaděč
- 12 zážehový transformátor
- 13 čidlo teploty vody
- 14 uvolňovací ventil při nadměrné teplotě
- 15 tlakoměr paliva
- 16 palivové čerpadlo
- 17 zapalovací elektrody
- 18 teplotní snímač spalin
- 19 nádrž na palivo
- 20 uzavírací kohout paliva
- 21 ventilátor
- 22 filtr paliva



Odstraňování poruch



POZOR!!!

Před prováděním prací na stroji vytáhněte zástrčku přívodu elektrického proudu ze zásuvky!

Porucha	Příčina / náprava
Přívod vody Plováková komora přetéká. Plováková komora se zcela nenaplňuje. Čerpadlo nenasává. Test: Přezkoušejte systém pro nasávání vody a chemických prostředků z hlediska jejich těsnosti.	 Plovákový ventil je znečištěný. Plovákový ventil je defektní. Vodní filtr je znečištěný. Zkontrolujte množství přiváděné vody. Ventily jsou slepené nebo znečištěné. Nasávací hadice je netěsná. Ventil pro chemické přísady je otevřený nebo znečištěný. Zkontrolujte hadicové sponky (spoje). Vysokotlaká tryska je ucpaná. Napojte přívod vody přímo na čerpadlo (výše tlaku 2 - 4 bar)
Vysokotlaké čerpadlo Čerpadlo vydává hlasité zvuky a není dosahováno provozního tlaku. Z čerpadla kape voda. Z pouzdra čerpadla kape olej. Tlak je příliš nízký.	 Čerpadlo nasává vzduch. Zkontrolujte napojení sání. Zkontrolujte vysokotlakou trysku. Zkontrolujte ventily. Zkontrolujte kroužky "O" pod ventily. Zkontrolujte manžety. Manometr je defektní. Unloader: Zkontrolujte sedlo a kuličku z ušlechtilé oceli. Zkontrolujte těsnění na řídicím pístu. Vyměňte manžety v čerpadle. Vyměňte kroužky "O". Zkontrolujte (příp. vyměňte) olejová těsnění. Zkontrolujte plunžr a plunžrová vedení. Zkontrolujte dodávání vody, neboť nedostatečné zásobování vodou nebo přísávání vzduchu způsobuje škody na těsnění a kroužcích "O" (Je ventil pro přidávání chemických přísad těsný?) Vysokotlaká tryska je vymletá. Nerezové sedlo, kulička, kroužek "O" v unloaderu jsou znečištěné nebo defektní. Manometr je defektní.
Přístroj se nevypíná Test: Odpojte tlakový spínač (červený) a přemostěte svorky 5 + 6 na destičce s tištěnými spoji.	 Zkontrolujte zpětné tělísko a kroužek "O" unloaderu v pouzdru ventilu. Zkontrolujte tlakový spínač (červený). Zkontrolujte mikrospínač. Zkontrolujte napojení kabelů. Destička s tištěnými spoji je defektní.

Odstraňování poruch

Porucha	Příčina / náprava
<p>Přístroj nelze uvést do chodu</p>	<p>Zkontrolujte zásobování proudem. Zkontrolujte hlavní vypínač. Zkontrolujte připojení kabelu. Zkontrolujte destičku s tištěnými spoji. Zkontrolujte tlakový spínač. (Vypínač při nadměrném proudu vypnul.)</p>
<p>Vytápění (hořák)</p> <p>Čerpadlo paliva / větrák běží, ale hořák nevytápí.</p> <p>Palivové čerpadlo / ventilátor neběží. - Čerpadlo vydává hlasité zvuky. - Není dosaženo provozního tlaku paliva.</p> <p>Spojka mezi motorem hořáku a čerpadlem paliva je zlomena</p> <p>Magnetický ventil na palivovém čerpadle neotvírá Test: Tlakový spínač (černý) Můstek ve skříňovém rozvaděči mezi svorkami 3+4. Test: Magnetický ventil napojte externě na 230 V.</p> <p>Tlak oleje na palivovém čerpadle je příliš nízký příliš vysoký</p>	<p>Byla dosažena nastavená teplota. Zvyšte teplotu na otočném termostatu. Nechte otevřenou pistolí, dokud teplota neklesne.</p> <p>Palivová nádrž je prázdná. Filtr paliva je znečištěný. Palivová tryska je znečištěná. Plovákový vypínač v palivové nádrži je defektní.</p> <p>Motor větráku nebo palivového čerpadla je defektní. Zkontrolujte elektrické vedení a zapojení. Zkontrolujte pojistky ve svorkovnicové skříni. Spojka mezi motorem hořáku a palivovým čerpadlem je defektní.</p> <p>Voda v palivové nádrži. Nečistota nebo rez v palivovém čerpadle. Vyčistěte nádrž. Vyměňte čerpadlo paliva.</p> <p>Zkontrolujte tlakový spínač (černý). Magnetický ventil je defektní nebo znečištěný.</p> <p>Vyčistěte filtr, příváděcí vedení, palivové čerpadlo.</p> <p>Nastavení je chybné. Palivovou trysku vyčistěte nebo vyměňte.</p>

Odstraňování poruch

Porucha	Příčina / náprava
Zapalování nepracuje	<p>Zkontrolujte zapalovací kabel. Zasunovací kontakty jsou vlhkostí zaneseny. Zlomení kabelu Zkontrolujte napojení zapalovacího transformátoru Transformátor je defektní. Zapalovací elektroda je špatně nastavena nebo vypálena.</p>
Větrák neběží	<p>Defekt motoru větráku nebo palivového čerpadla. Zkontrolujte elektrické zapojení. Zkontrolujte pojistku v rozvodnicové skříni. Defekt spojky mezi motorem hořáku a palivovým čerpadlem.</p>
Spalování kouř během provozu kouř po vypnutí	<p>Palivo je znečištěno. Tryska nebo koleno netěsní. Voda v nádrži.</p>
Stříkací pistole - vysokotlaká hadice pistole kape vysokotlaká hadice kape tryska je ucpaná	<p>Zkontrolujte z hlediska těsnosti. Obnovte těsnění. Vyměňte kroužky "O" pod šroubením. Manometr ukazuje tlak, ale voda nevychází – vyčistěte trysku.</p>
Nasávání čisticích prostředků čisticí prostředek není nasáván	<p>Čerpadlo nasává vzduch. Zkontrolujte hadicové sponky. Test: Napojte vodní vedení na čerpadlo. Vstup vody: počátečný tlak 2 - 4 bar. Z hadice pro čisticí prostředky nesmí vystupovat voda.</p>

Záruka

Záruka platí výslovně jen pro materiálové a výrobní vady; škody způsobené opotřebením záruce nepodléhají.

Přístroj se musí používat v souladu s tímto provozním návodem. Provozní návod je součástí záručních podmínek.

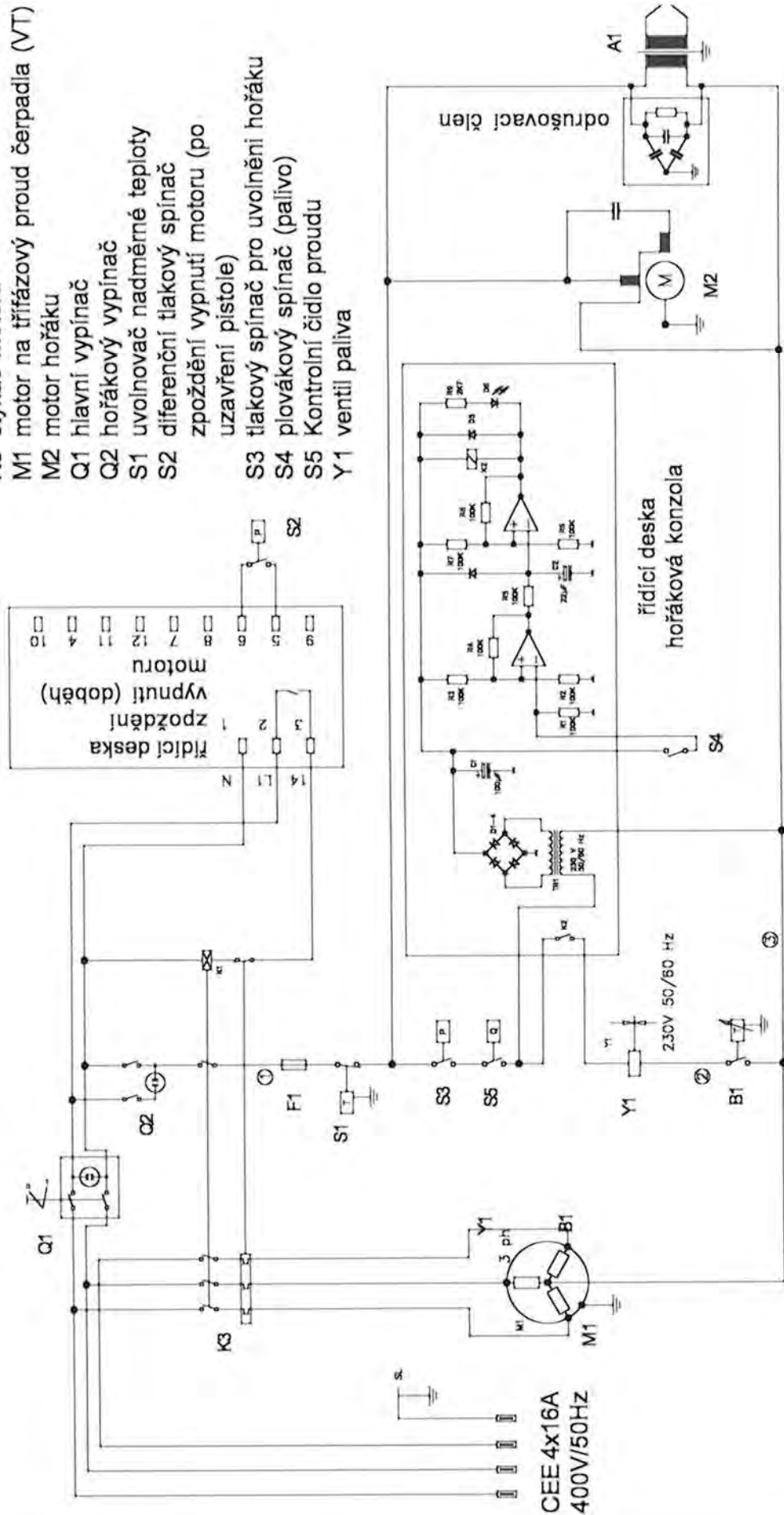
Pro přístroje, které jsou prodávány soukromým konečným spotřebitelům, je záruční doba 24 měsíců; při zakoupení pro živnostenské účely činí záruční doba 12 měsíců.

V případě uplatňování záruky se prosím obraťte se svým vysokotlakým čistícím přístrojem včetně příslušenství a dokladu o zakoupení přístroje na svého odborného prodejce nebo na nejbližší autorizovanou stanici služeb pro zákazníky, kterou naleznete v internetu pod adresou www.kraenzle.com.

Při změnách na bezpečnostních zařízeních stejně jako při překročení hranice maximální teploty nebo počtu otáček veškerá záruka zaniká. Stejně tak je tomu i při podpětí, nedostatku vody nebo jejím znečištění. Tlakoměr, tryska, ventily, těsnící manžety, vysokotlaká hadice a zařízení pro ostřikování jsou díly podléhající opotřebením a proto se na ně záruka nevztahuje.

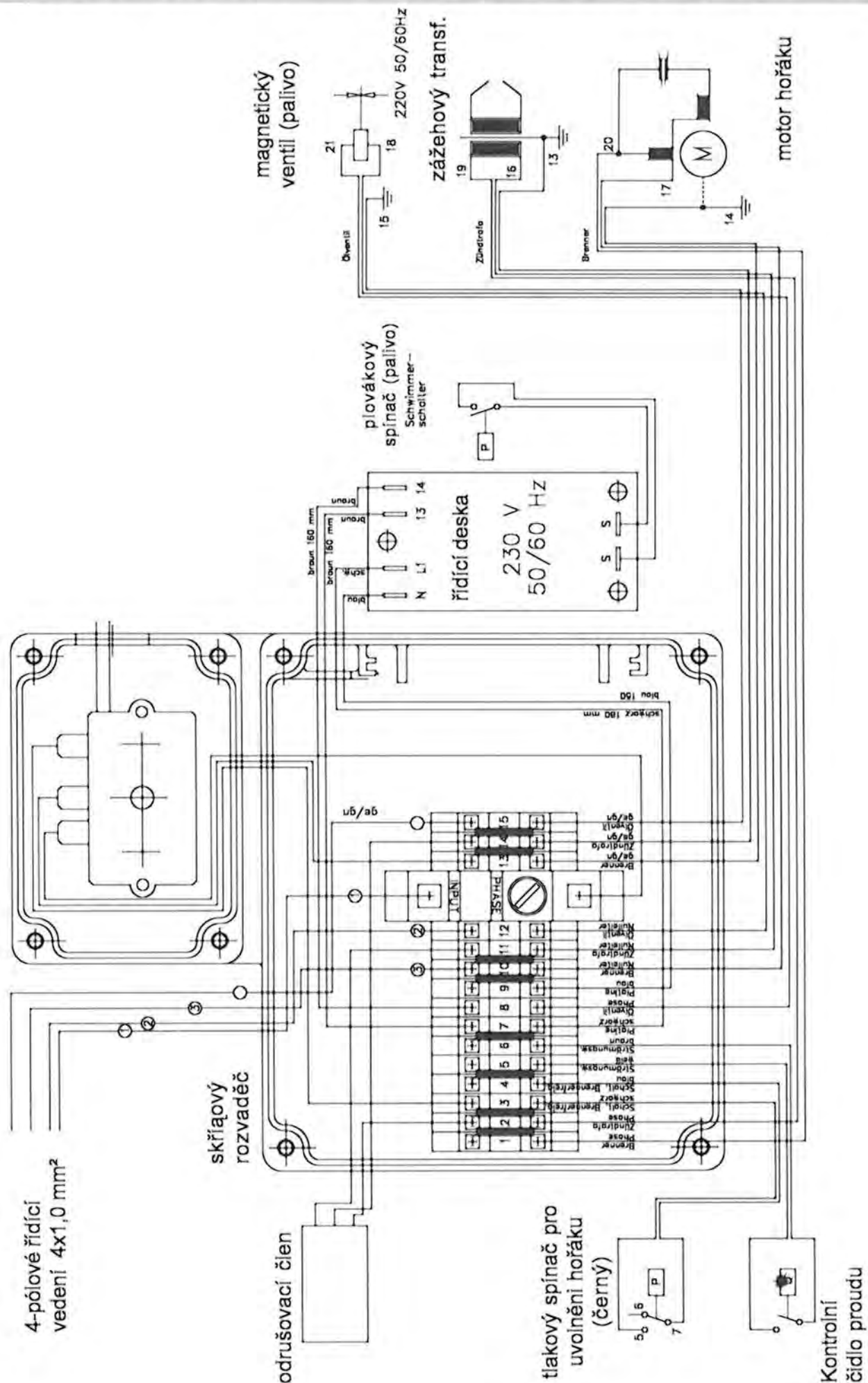
Zapojovací schéma

- A1 ážehozvý transformátor
- B1 termostat
- F1 jítění 3,15 A se zpožděnou charakteristikou
- K3 stykač motoru
- M1 motor na třífázový proud čerpadla (VT)
- M2 motor hořáku
- Q1 hlavní vypínač
- Q2 hořákový vypínač
- S1 uvolňovač nadměrné teploty
- S2 diferenční tlakový spínač zpoždění vypnutí motoru (po uzavření pistole)
- S3 tlakový spínač pro uvolnění hořáku
- S4 plovákový spínač (palivo)
- S5 Kontrolní čidlo proudu
- Y1 ventil paliva

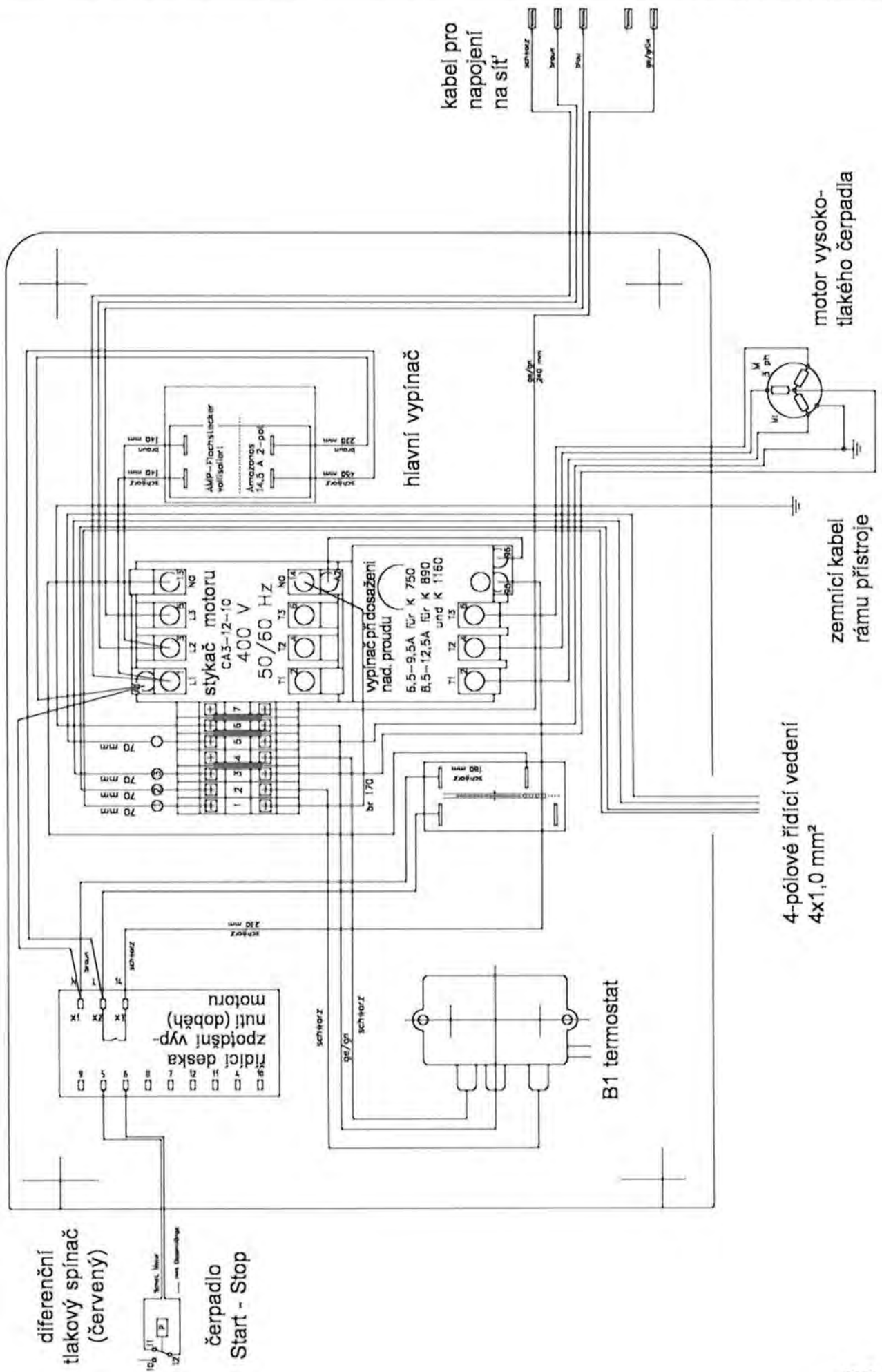


CEE 4x16A
400V/50HZ

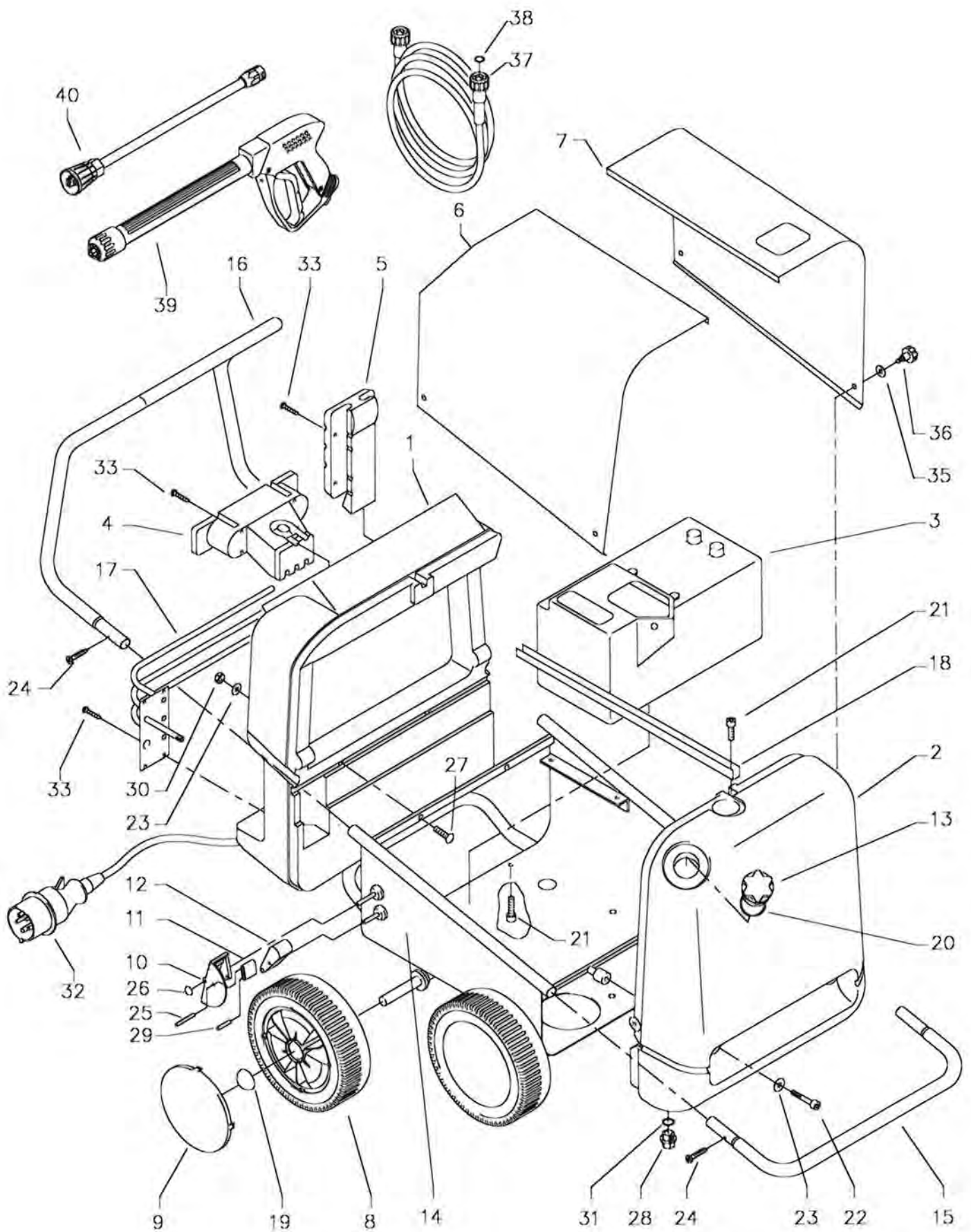
Svorkové schéma skříňového rozvaděče



Svorkové schéma cockpitu



Kompletní agregát

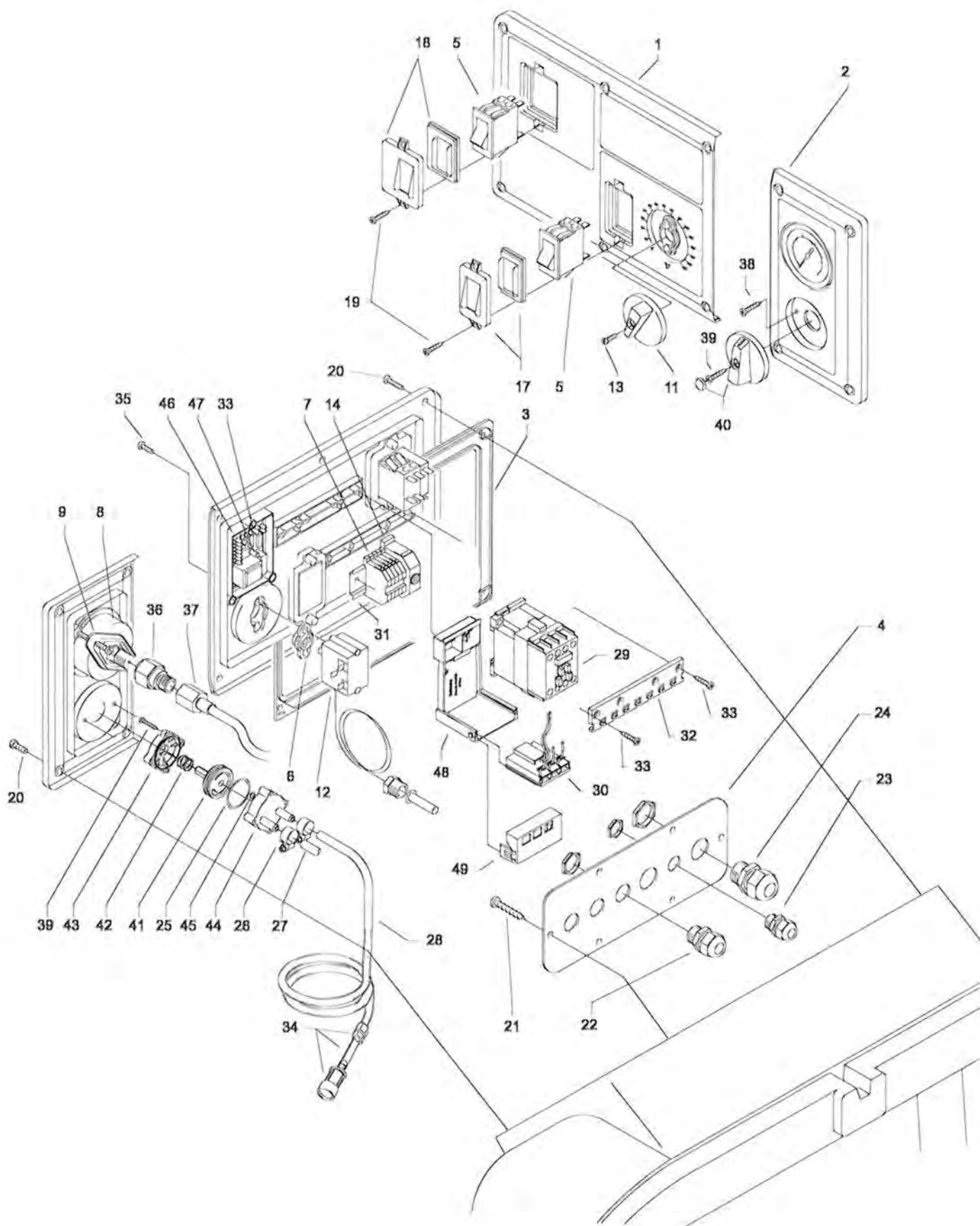


Kränzle therm 890 / 1160

Výpis náhradních dílů pro přístroje KRÄNZLE therm Kompletní agregát

Poz.	Označení	ks.	objedn. číslo
1	Cockpit	1	44.006
2	Brennstofftank	1	44.004
3	Wassertank	1	44.009
4	Kabelaufwicklung	1	44.007
5	Lanzenköcher	1	44.008
6	Haube rechts	1	44.032
7	Haube links	1	44.031
8	Rad	4	44.017
9	Radkappe	4	44.018
10	Bremspedal	1	44.022
11	Bremshebel	1	44.023
12	Bremsklotz	1	44.024
13	Tankdeckel	1	44.005
14	Fahrgestell	1	44.001
15	Frontbügel	1	44.002
16	Schubbügel	1	44.003
17	Reeling	1	44.016
18	Top-Strebe	1	44.019
19	Starlock-kappe 20 mm	4	40.142
20	O-Ring 70 x 5	1	44.020
21	Innensechskantschraube M 8 x 12	4	40.122
22	Innensechskantschraube M 8 x 35	2	41.510
23	Unterlegschiebe 8,4 DIN 9021	4	41.409
24	Schraube 3,9 x 16	4	12.150
25	Stift 6 x 50	1	44.035
26	Starlock-kappe 8 mm	1	44.165
27	Schloßschraube M 8 x 35	2	41.408
28	Ablaßschraube Brennstofftank	1	44.004 1
29	Stift 6 x 40	1	44.035 1
30	Elastic-Stop-Mutter M 8	2	41.410
31	Dichtung für Ablaßschraube	1	41.047 1
32	Netzanschlußleitung mit Stecker 8,0m, 4x 1,5 mm ² , H07RNF	1	44.036
33	Kunststoffschraube 6 x 30	12	43.423 1
35	Scheibe	4	44.034
36	Sterngriff	4	50.168 1
37	bei Gerät ohne Schlauchtrommel Hochdruckschlauch NW 8 10 m	1	41.081 3
37.1	bei Gerät mit Schlauchtrommel Hochdruckschlauch NW 8 20 m	1	41.083 3
38	O-Ring 9,3 x 2,4 Viton	2	13.273 1
39	Starlett -Pistole mit Verlängerung	1	12.320 2
40	Lanze mit Flachstrahldüse 25045 (bei therm 890)	1	12.392-D25045
40.1	Lanze mit Flachstrahldüse 2507 (bei therm 1160)	1	12.392-D25070

Skříňový rozvaděč elektroniky

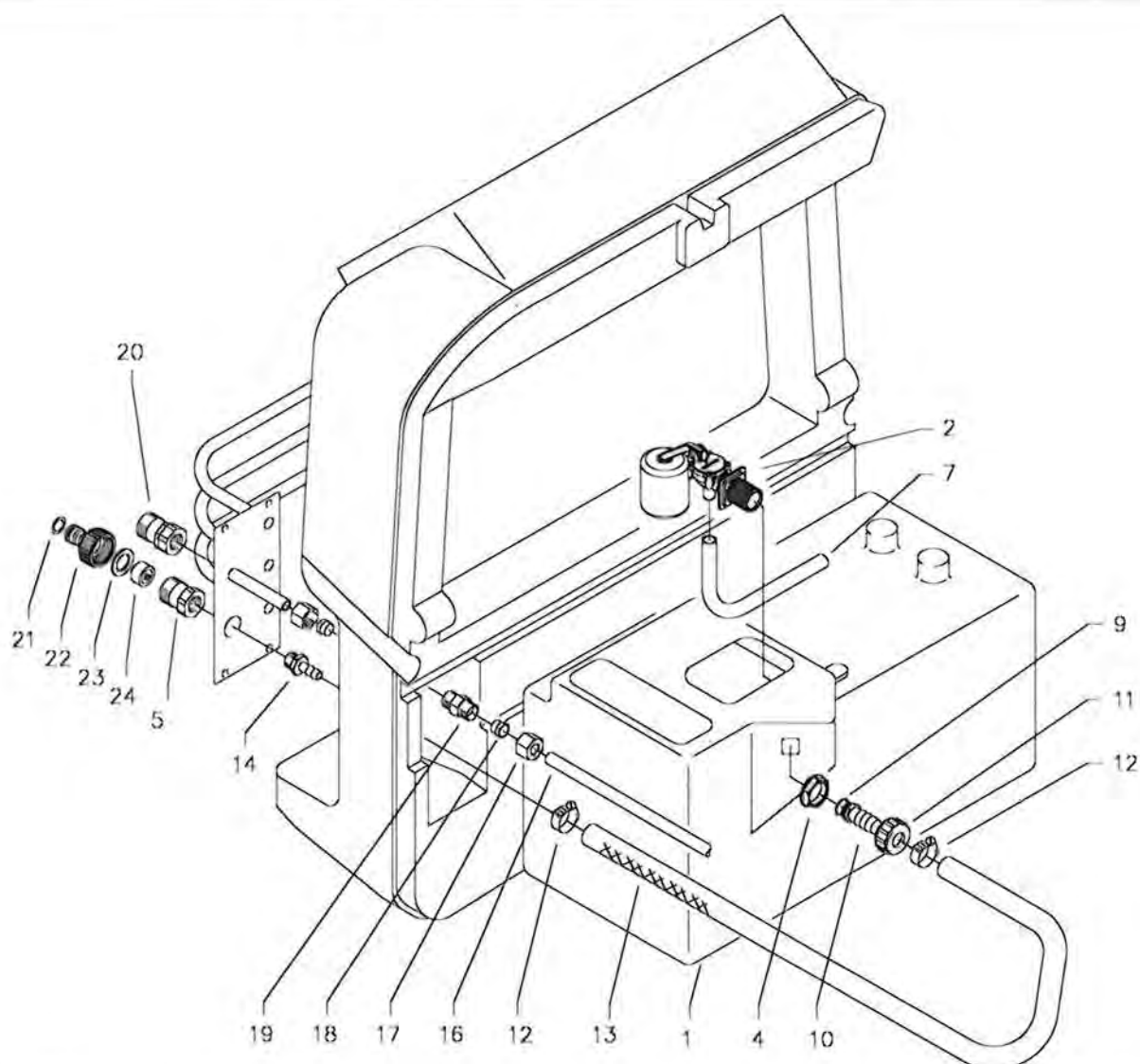


Kränzle therm 890 / 1160

Výpis náhradních dílů pro přístroje KRÄNZLE therm Skříňový rozvaděč elektroniky

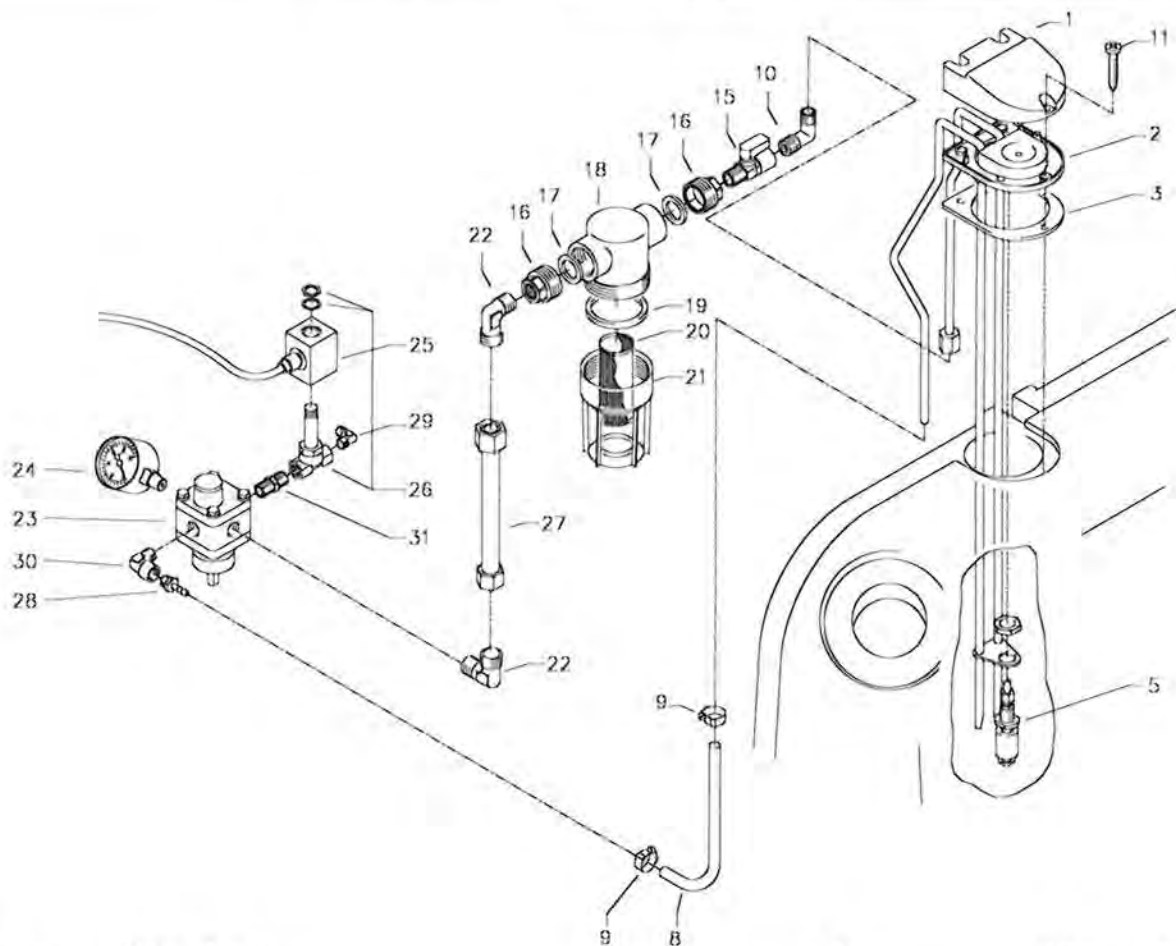
Poz.	Označení	ks.	objedn. číslo
1	Frontplatte Elektrik	1	44.158 1
2	Frontplatte Manometer	1	44.043
3	Gummidichtung Elektrik	1	44.044
4	Kabeldurchführungsplatte	1	44.045
5	Hauptschalter	2	41.111 6
6	Dichtung für Thermostat	1	44.156
7	Klemme Wago 2,5 mm ²	1	44.047
7.1	Erdungsklemme Wago 2,5 mm ²	1	44.048
8	Manometer	1	15.039 1
9	Klemmbügel für Manometer	1	44.049
11	Drehgriff Thermostat	1	44.153
12	Thermostat drehbar 0-150°C	1	44.167
13	Gewindeschneidschraube M 2,5 x 8	1	44.168
14	Klemmsockel mit Sicherung 3,15 A träge	1	44.166
14.1	Feinsicherung 3,15 A träge	1	44.166 3
17	Klemmrahmen mit Schalterabdichtung	1	41.110 5
18	Klemmrahmen mit Schalterabdichtung	1	43.453
19	Kunststoffschraube 3,5 x 9,5	4	41.088
20	Schraube M 5 x 10	10	43.021
21	Kunststoffschraube 4,8 x 16	6	40.282
22	PG-Verschraubung PG 11	3	41.419
23	PG-Verschraubung PG 9	1	41.087
24	PG-Verschraubung PG 16	2	41.419 1
25	O-Ring 28,24 x 2,62	1	44.149
26	Schlauchklemme 9 - 9	2	44.054
27	Kunststoffschlauch für Waschmittelansaugung	1	44.055
28	Kunststoffschlauch mit Filter und Rückschlagv.	1	44.056 1
29	Schütz 100-C12KN10 400 Volt 50/60 Hz	1	46.005 1
30	Überstromauslöser 3-polig 12,0 A	1	46.040 1
31	Hutschiene 125 mm lang	1	44.125
32	Kabelhalteschiene	1	44.155
33	Blechschrabe 3,9 x 9,5	11	41.636
34	Rückschlagventil für Waschmittelansaugung	1	44.240 1
35	Schraube M 4 x 12	2	41.489
36	Anschlußmuffe Manometer	1	44.136
37	Druckmeßleitung	1	44.102
38	Blechschrabe 3,5 x 19	2	44.162
39	Blechschrabe 3,5 x 16	3	44.161
40	Drehgriff Chemieventil mit Blendkappe	1	44.151
41	Regulierkolben Chemieventil	1	44.147
42	Edelstahlfeder 1,8 x 15 x 15	1	44.148
43	Deckel für Chemieventil	1	44.146
44	Gehäuse Waschmittelventil	1	44.145
45	O-Ring 5 x 1,5 (Viton)	1	44.150
46	Klemmrahmen für Platine Nachlaufverzögerung	1	44.194
47	Platine Nachlaufverzögerung 400 V / 50/60 Hz	1	42.503
47.1	Platine Nachlaufverzögerung 230 V / 50/60 Hz	1	42.504
48	Halterung Überstromauslöser	1	44.259
49	Verschluß für Halterung	1	44.260
	Chemický ventil kpl. Pos. 25-27, 39-45		44.052

Zásobování vodou



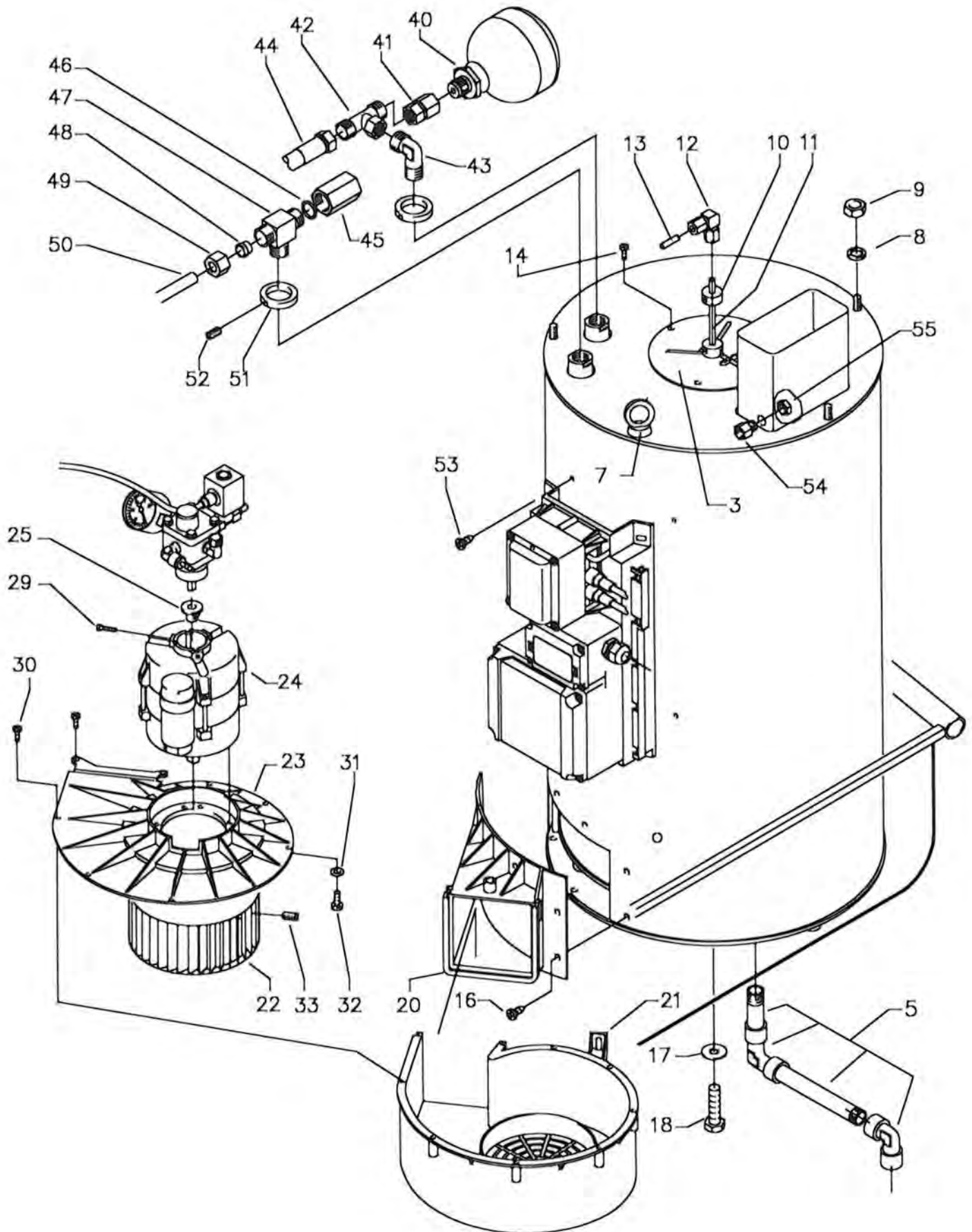
Poz.	Označení	ks.	objedn. číslo
1	Wassertank	1	44.009
2	Schwimmventil	1	46.250 5
5	Anschlußstück R 3/8" IG	1	41.423
7	Einströmschlauch	1	44.027
9	O-Ring 13 x 2,6	1	13.272
10	Schlauchtülle	1	44.126
11	Überwurfmutter	1	41.047
12	Schlauchschnelle 12 - 22	2	44.054 2
13	Wassereingangsschlauch	1	44.028
14	Schlauchtülle R3/8" x 13	1	44.029
16	Ermetrohr 12 mm	1	44.030
17	Ermetmutter 12 mm	2	40.075
18	Klemmhülse 12 mm	2	40.074
19	Ermetverschraubung 12 L x 12 L	1	44.060
20	Wasserausgangsteil	1	44.061
21	O-Ring	1	41.047 3
22	Steckkupplung	1	41.047 2
23	Gummidichtung	1	41.047 1
24	Wasserfilter	1	41.046 2
	Nasouvací spojka kpl. Pos. 21-23		41.047 4

Zásobování palivem



Poz.	Označení	ks.	objedn. číslo
1	Deckel Brennstoffversorgung	1	44.011
2	Flansch mit Brennstoffleitungen	1	44.010
3	Gummidichtung	1	44.012
5	Schwimmerschalter	1	44.014
8	Rücklaufschlauch	1	44.015
9	Schlauchselle 7 - 11	2	44.054
10	Einschraubwinkelverschraubung 1/4" x 6	1	44.062
11	Schraube 5,0 x 25	3	41.414 1
15	Kugelhahn	1	44.203
16	Anschlußteil Brennstofffilter	2	44.214
17	Gummidichtung 3/4"	2	41.047 1
18	Filtergrundkörper	1	13.301
19	Gummidichtung	1	13.303
20	Siebkörper Brennstofffilter	1	44.213
21	Filterbecher	1	13.302
22	Einschraubwinkel R1/4" AG x 10L	2	40.121 1
23	Brennstoffpumpe mit Magnetventil	1	44.073
24	Brennstoffmanometer 0-15 bar R1/8"	1	44.082
25	Magnet für Magnetventil	1	44.251 1
26	Magnetventil	1	44.251
27	Abstandsrohr 128 mm	1	44.084
28	Schlauchtülle 1/4" x 6	1	44.053
29	Winkelverschraubung 1/8" x 6	1	44.110 1
30	Winkelverschraubung 1/4" AG x 1/4" IG	1	40.121
31	Doppelnippel 1/4" x 1/4"	1	44.251 2
	Filtr paliva kpl. Pos. 15 - 21		44.083
	Čerpadlo paliva kpl. Pos. 22-26, 28-31		44.073 1

Hořáková komora



Kränzle therm 890 / 1160

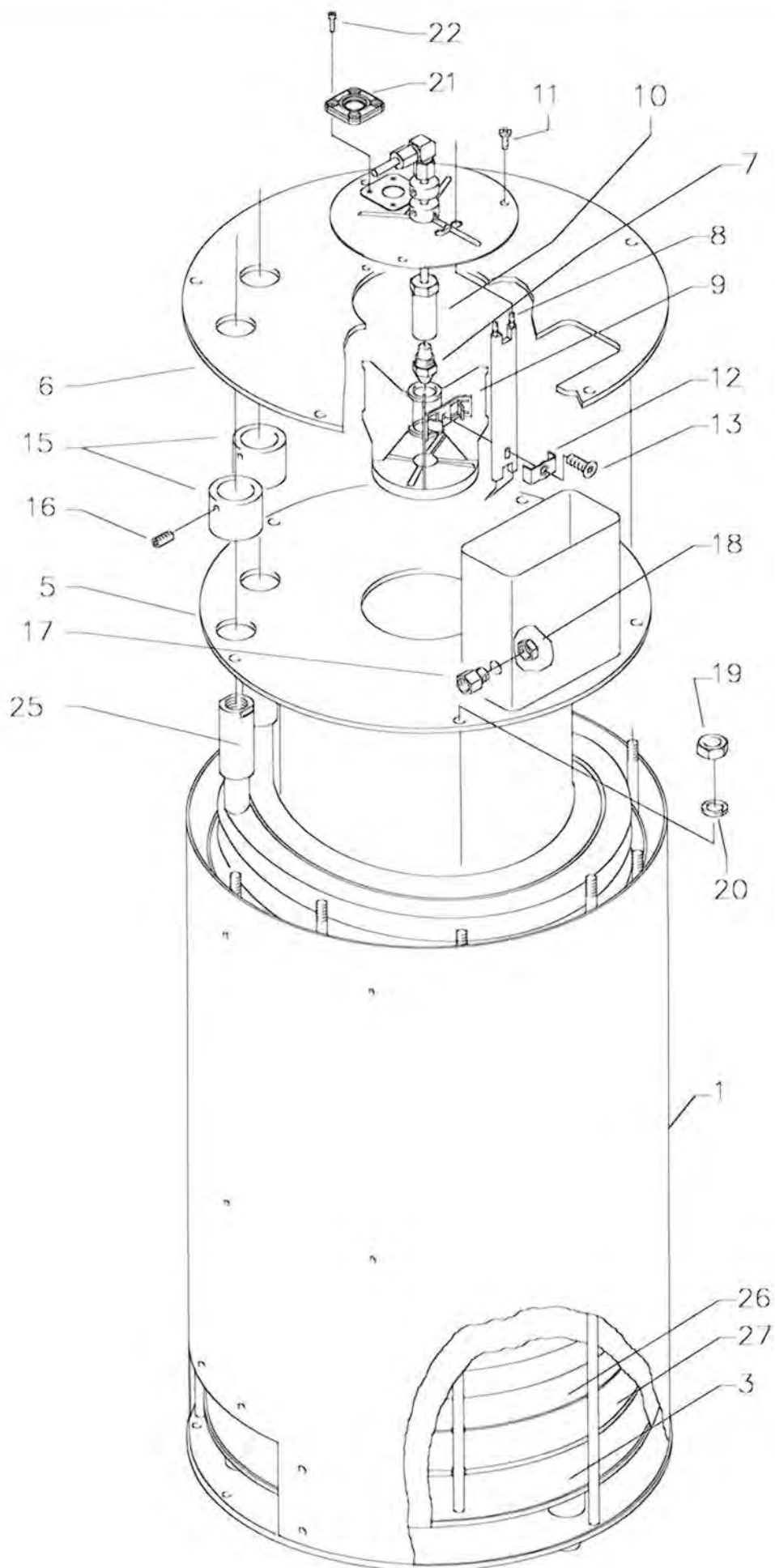
Výpis náhradních dílů pro přístroje KRÄNZLE therm Hořáková komora

Poz.	Označení	ks.	objedn. číslo
3	Deckel Düsenstock	1	44.079
5	Ablaufgarnitur	1	44.204
6	Ermetowinkel 2x R1/4" IG	2	44.127 1
7	Ringmutter M 8 DIN 582	3	44.115
8	Federring A 8	5	44.222
9	Edelstahlmutter M 8	2	14.127 2
10	Tiefenanschlag	1	44.088
11	Brennstoffleitung „Düsenstock“ 137 mm	1	44.089
12	Winkelverschraubung 6L x 6L	1	44.106
13	Brennstoffleitung Pumpe	1	44.108
14	Edelstahlschraube M 6 x 10	3	44.177
16	Blechschrabe 6,3 x 13	7	44.109
17	Unterlegscheibe A 10,5 DIN 9021	3	50.182
18	Sechskantschraube M 10 x 20 DIN 933	3	44.116
20	Gebläsestutzen	1	44.068
21	Gebläsegehäuse	1	44.069
22	Lüfterrad	1	44.071
23	Gebläsedeckel	1	44.070 1
24	Brennermotor 220 V / 50 Hz	1	44.072
25	Steckkupplung	1	44.085
29	Zyl.schraube mit ISK M 5 x 12 DIN 912	1	40.134
30	Schraube 5,0 x 25	9	41.414 1
31	Unterlegscheibe 4,3	4	44.059
32	Senkschraube M 4 x 8	4	44.091
33	Gewindestift M 6 x 8 DIN 914	7	44.090
40	Hydrospeicher	1	44.140
41	Anschlussmuffe für Hydrospeicher	1	44.140 1
42	Einstellbare T-Verschraubung	1	44.141
43	Einschraubwinkelversch. 3/8" x 12L	2	44.092
44	Hochdruckschlauch	1	44.093
45	Fühleraufnahme	1	44.170
46	Dichtring	1	14.149
47	Einschraub-T R3/8" x 2x 12 mm	1	44.173
48	Schneidring 12 mm	1	40.074
49	Überwurfmutter f. Ermeto 12 mm	1	40.075
50	Ermetorohr	1	44.030
51	Abschlussring	2	44.086
52	Gewindestift M 6 x 8 DIN 914	7	44.090
53	Blechschrabe 4,8 x 13	4	44.112
54	Fühler Muffe	1	44.171
55	Mutter	1	44.172

ventilátor - jednotka palivového čerpadla
sestávající z: Pos. 21 - 33

44.244

Hořáková komora

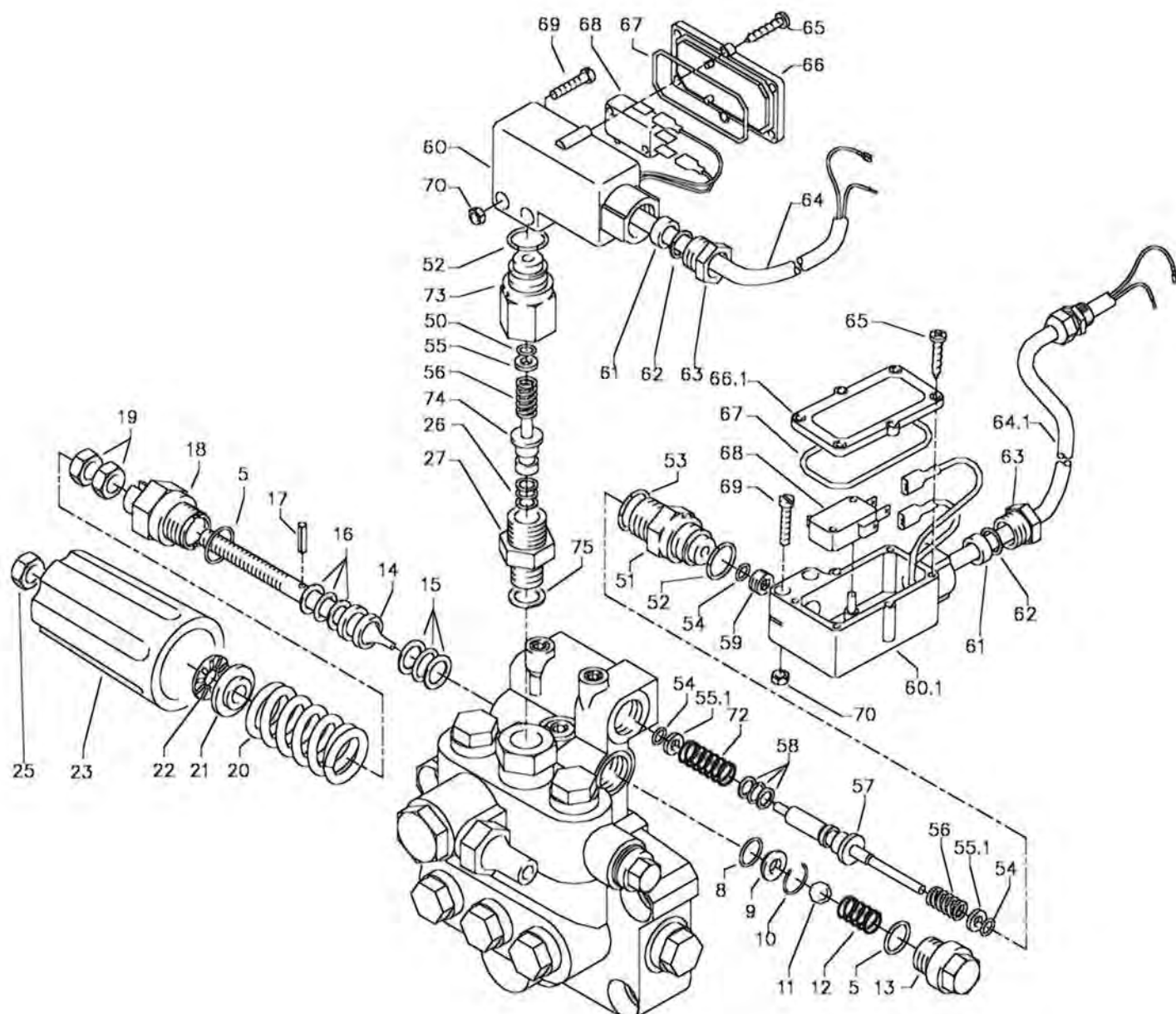


Kränzle therm 890 / 1160

Výpis náhradních dílů pro přístroje KRÄNZLE therm Hořáková komora

Poz.	Označení	ks.	objedn. číslo
1	Außenmantel mit Grundplatte	1	44.063
3	Innenmantel mit Bodenplatte	1	44.064 1
5	Innendeckel	1	44.065
6	Außendeckel	1	44.066
7	Brennstoffdüse 60° B 1,50 gph bei 890	1	44.077
7.1	Brennstoffdüse 60° B 1,75 gph bei 1160	1	44.077 4
8	Blockelektrode	1	44.080
9	Düsenstock Ø 22 mm, 6 Schlitze	1	44.076 4
10	Düsenhalter	1	44.078
11	Edelstahlschraube M 6 x 10	3	44.177
12	Klemmblech für Elektrode	1	44.076 1
13	Zyl.schraube mit ISK M 5 x 15 DIN6912	1	44.076 2
14	Einstellbare T-Verschraubung	1	44.141
15	Abschlußhülse	2	44.081
16	Gewindestift M 6 x 8 DIN 914	2	44.090
17	Fühler Muffe	1	44.171
18	Mutter	1	44.172
19	Edelstahlmutter M 8	7	14.127 2
20	Federring A 8	7	44.222
25	Heizschlange	1	44.226
26	Flammprallplatte Edelstahl	1	44.224
27	Isolationsplatte	1	44.223
	Ohřivací spirála s vnitřním pláštěm	1	44.064
	Hořáková komora kpl. pro therm 890		44.099-890
	Hořáková komora kpl. pro therm 1160		44.099-1160

Unloader a tlakový spínač

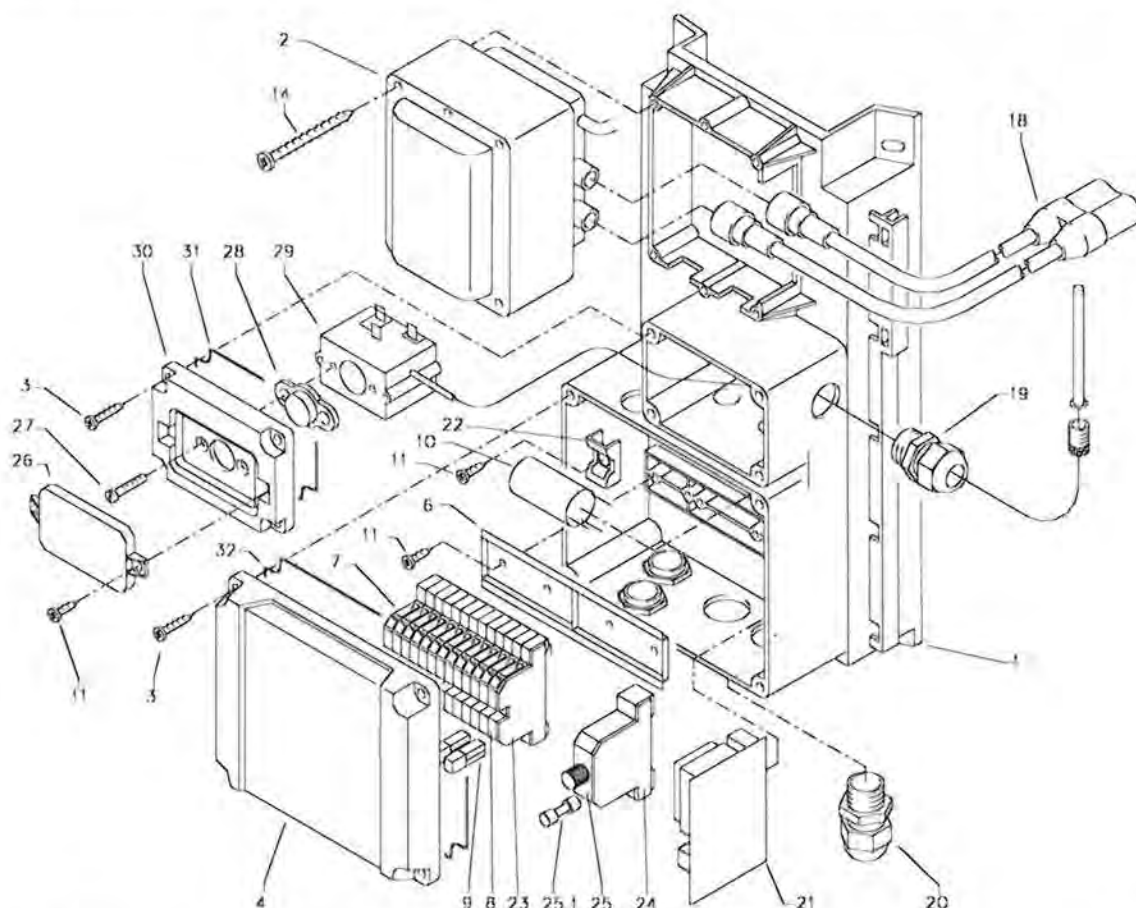


Poz.	Označení	ks.	objedn. číslo
	Pouzdro ventilu kpl. s tlakový spínač		40.515 1
	Pos. 5-59, 73, 74		
	Řídící píst s ručním kolem		44.209
	Pos. 5, 14-25		
	Tlakový spínač (černý) kompletně s kabelem 0,59 m		44.120
	Pos. 26, 27, 52, 54, 55, 56, 60 - 74		
	Tlakový spínač (červený) kompletně s kabelem 0,49 m		44.120 1
	Pos. 51 - 74		
	Výstupní kus pro vypínač červený kompl.		15.009 3
	Pos. 51 -59		
	Výstupní kus pro vypínač černý kompl.		15.011 1
	Pos. 26, 27, 52, 54-56, 73, 74		

Kränzle therm 890 / 1160

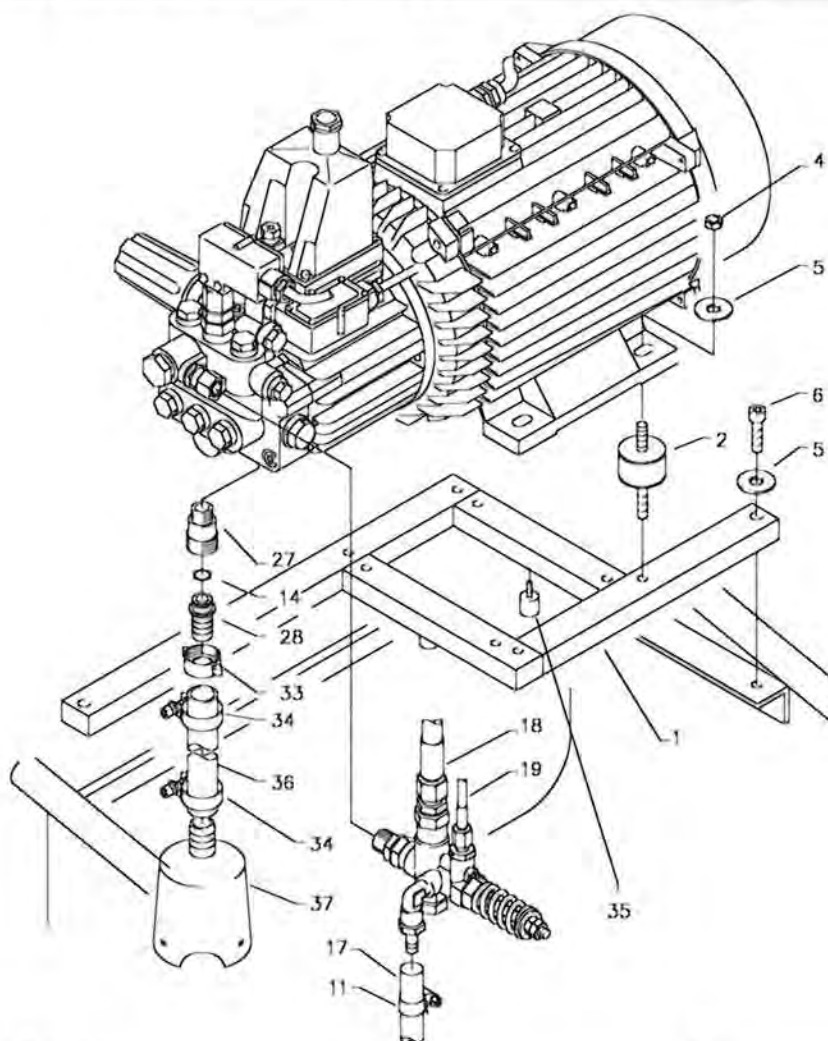
Poz.	Označení	ks.	objedn. číslo
5	O-Ring 16 x 2	2	13.150
8	O-Ring 11 x 1,44	1	12.256
9	Edelstahlsitz	1	14.118
10	Sicherungsring	1	13.147
11	Edelstahlkugel 8,5 mm	1	13.148
12	Edelstahlfeder	1	14.119
13	Verschlusschraube	1	14.113
14	Steuerkolben	1	14.134
15	Parbaks 16 mm	1	13.159
16	Parbaks 8 mm	1	14.123
17	Spannstift	1	14.148
18	Kolbenführung spezial	1	42.105
19	Mutter M 8 x 1	2	14.144
20	Ventilfeder schwarz	1	14.125
21	Federdruckscheibe	1	14.126
22	Nadellager	1	14.146
23	Handrad	1	14.147
25	Elastic-Stop-Mutter	1	14.152
26	Parbaks 7 mm	1	15.013
27	Ausgangsteil R1/4" AG	1	15.011
50	O-Ring 5 x 1,5	1	15.014
51	Führungsteil Steuerstößel	1	15.009 1
52	O-Ring 12,3 x 2,4	2	15.017
53	O-Ring 14 x 2	1	43.445
54	O-Ring 3,3 x 2,4	4	12.136
55	Stützscheibe dm 5	1	15.015
55.1	Stützscheibe dm 4	2	15.015 1
56	Edelstahlfeder	2	15.016
57	Steuerstößel lang	1	15.010 2
58	Parbaks	1	15.013
59	Stopfen M10x1 (durchgebohrt)	1	13.385 1
60	Gehäuse Elektroschalter (schwarz)	2	15.007
60.1	Gehäuse Elektroschalter (rot)	1	15.007 1
61	Gummimanschette PG 9	2	15.020
62	Scheibe PG 9	2	15.021
63	Verschraubung PG 9	2	15.022
64	Kabel 3 x 1,0 mm ² 0,59 m	1	44.131
64.1	Kabel 3 x 1,0 mm ² 0,49 m	1	44.131 1
65	Blechschraube 2,9 x 16	12	15.024
66	Deckel Elektroschalter (schwarz)	1	15.008
66.1	Deckel Elektroschalter (rot)	1	15.008 1
67	O-Ring 44 x 2,5	2	15.023
68	Mikroschalter	2	44.262
69	Zylinderschraube M 4 x 20	4	15.025
70	Sechskant-Mutter M 4	4	15.026
73	Grundteil Elektroschalter	1	15.009
72	Druckfeder 1 x 8,6 x 30	1	40.520
74	Steuerkolben	1	15.010

Skříňový rozvaděč a transformátor



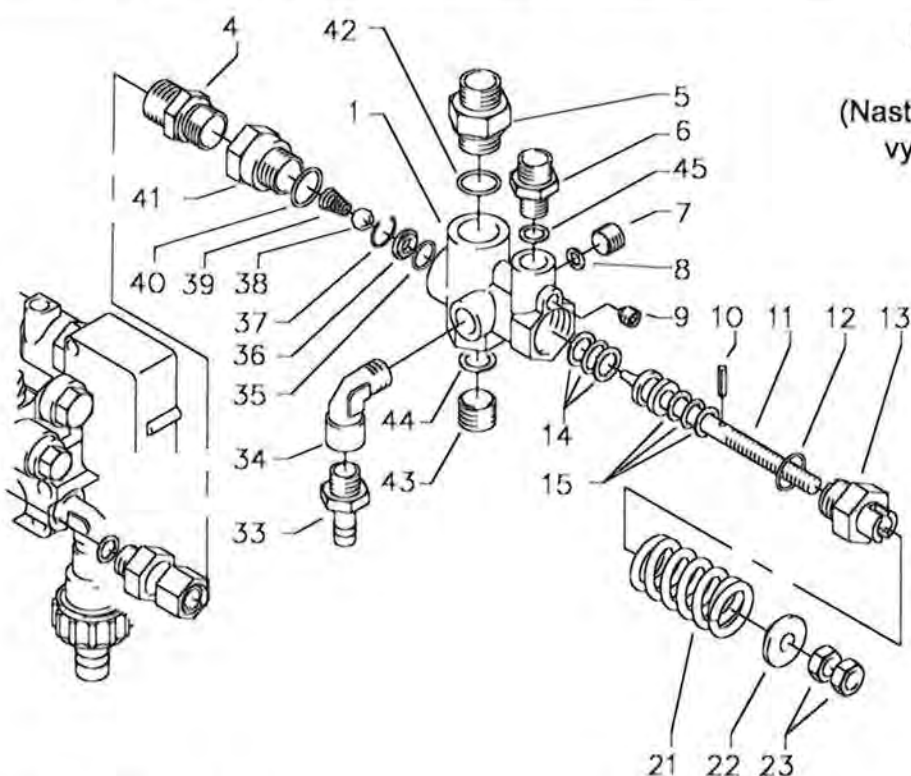
Poz.	Označení	ks.	objedn. číslo
1	Konsole mit integr. Klemmkasten	1	44.067 1
2	Transformator 230 V / 50 Hz	1	44.074
3	Kunststoffschraube 4,0 x 25	8	43.425
4	Deckel für Klemmkasten	1	44.075 2
6	Hutschiene für Verteilerkasten	1	44.125
7	Durchgangsklemme grau	18	44.047
8	Durchgangsklemme grün/gelb	3	44.048
9	Querbrücker 24 A	6	44.047 1
10	Entstörkondensator	1	44.124
11	Blechschrabe 3,9 x 9,5	7	12.172
14	Kunststoffschrabe 4 x 60	4	43.420
18	Zündkabel mit Stecker	1	44.114
19	PG-Verschraubung PG 16	2	41.419 1
20	PG-Verschraubung PG 11	5	41.419
21	Steuerplatine für Ölabschaltung 230V/50/60Hz	1	44.302
22	Haltesockel für Entstörglied	1	44.178
23	Abdeckplatte für Durchgangsklemme	1	44.047 2
24	Abdeckplatte für Sicherungsklemme	1	44.166 1
25	Halteklemme für Feinsicherung	1	44.166
25.1	Feinsicherung 3,15 A träge	1	44.166 3
26	Abdeckkappe Überstromauslöser	1	44.154
27	Schraube M 4 x 12	2	41.489
28	Dichtung für Übertemperaturlauslöser	1	44.157
29	Übertemperaturlauslöser	2	44.169
30	Deckel für Übertemperaturlauslöser	2	44.182
31	Dichtung für Deckel Übertemperaturlauslöser	1	44.182 1
32	Dichtung für Deckel Klemmkasten	1	44.075 3
	Skříňový rozvaděč s transformátorem kpl.		44.245
	sestavající z: Pos. 1 - 32, s tlakovým spínačem		

Kränzle therm 890 / 1160



Poz.	Označení	ks.	objedn. číslo
1	Aggregathalterung	1	44.013
2	Schwingmetall 30 x 30	4	44.227
4	Elastic-Stop-Mutter M 8	4	41.410
5	Unterlegscheibe 8,4 DIN 9021	7	41.409
6	Innensechskantschraube M 8 x 35	3	43.059
11	Schlauchschele 10 - 16	1	41.046 3
14	O-Ring 13 x 2,6	1	13.272
17	By-Pass- Schlauch	1	44.097
18	Hochdruckschlauch	1	44.093
19	Druckmessleitung	1	44.102
27	Sauganschluß 3/8" AG x 3/4" AG	1	41.016
28	Schlauchtülle 9,0 für therm 890	1	44.126 1
28.1	Schlauchtülle 11,3 für therm 1160	1	44.126 2
33	Schlauchverschraubung 3/4" x 19	1	44.122
34	Schlauchschele 20 - 32	2	44.054 1
35	Gummidämpfer 15 x 15	2	43.419
36	Ansaugschlauch	1	44.096
37	Saugglocke mit Sieb	1	15.038 5
	Nasávací hadice kompl. pro therm 890		44.096 2
	Pos. 14, 28, 33, 34, 36, 37		
	Nasávací hadice kompl. pro 1160		44.096 3
	Pos. 14, 28, 33, 34, 36, 37		
	Motor čerpadla kompl. pro therm 890		44.219 2
	Motor čerpadla kompl. pro therm 1160		44.219 3

Pojistný ventil pro topnou spirálu



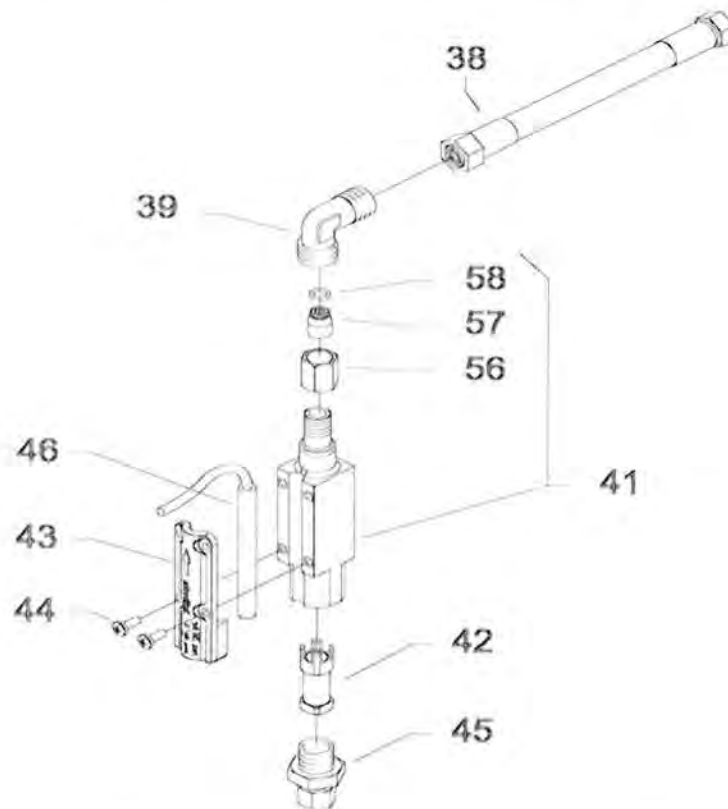
**Pojistný ventil pro
topnou spirálu**
(Nastavení musí být o cca 15%
vyšší než provozní tlak.)

Poz.	Označení	ks.	objedn. číslo
1	Ventilkörper	1	14.145
4	Ermeterschraubung R 3/8" x 12 mm	1	40.076
5	Ausgangsteil	1	14.115 2
6	Ermeterschraubung R1/4" x 6 mm	1	44.175
7	Stopfen R1/4"	1	13.387
8	O-Ring	1	13.275
9	Stopfen M 10 x 1	1	13.158
10	Spanstift	1	14.148
11	Steuerkolben	1	14.133
12	O-Ring	1	13.150
13	Kolbenführung	1	14.130
14	Parbaks 16 mm	1	13.159
15	Parbaks 8 mm	1	14.123
21	Ventilfeder	1	14.125
22	Federdruckscheibe	1	14.126
23	Sechskantmutter M 8 x 1	2	14.144
33	Schlauchtülle 1/4" x 6	1	44.053
34	Einschraubwinkel	1	40.121
35	O-Ring 11 x 1,44	1	12.256
36	Edelstahlsitz	1	14.118
37	Sprengring	1	13.147
38	Edelstahlkugel 8,5 mm	1	13.148
39	Edelstahlfeder	1	14.119
40	O-Ring 15 x 2	1	13.150
41	Eingangsstück R3/8"	1	13.136
42	O-Ring	1	13.150
43	Stopfen R3/8"	1	14.139
44	Dichtring	1	14.149
45	Dichtring	2	13.275

Řídicí píst kpl. Pos. 10-15; 21-23
Pojistný ventil kpl. Pos. 1-45

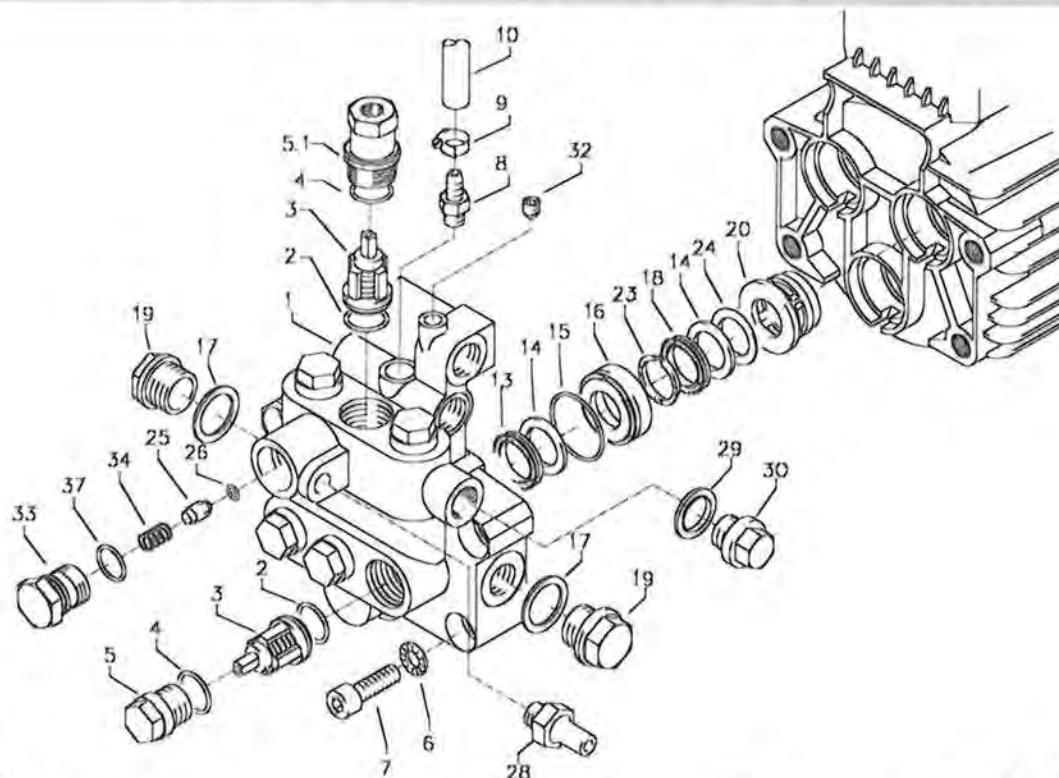
14.110 1
44.205

Kontrolní èidlo proudu



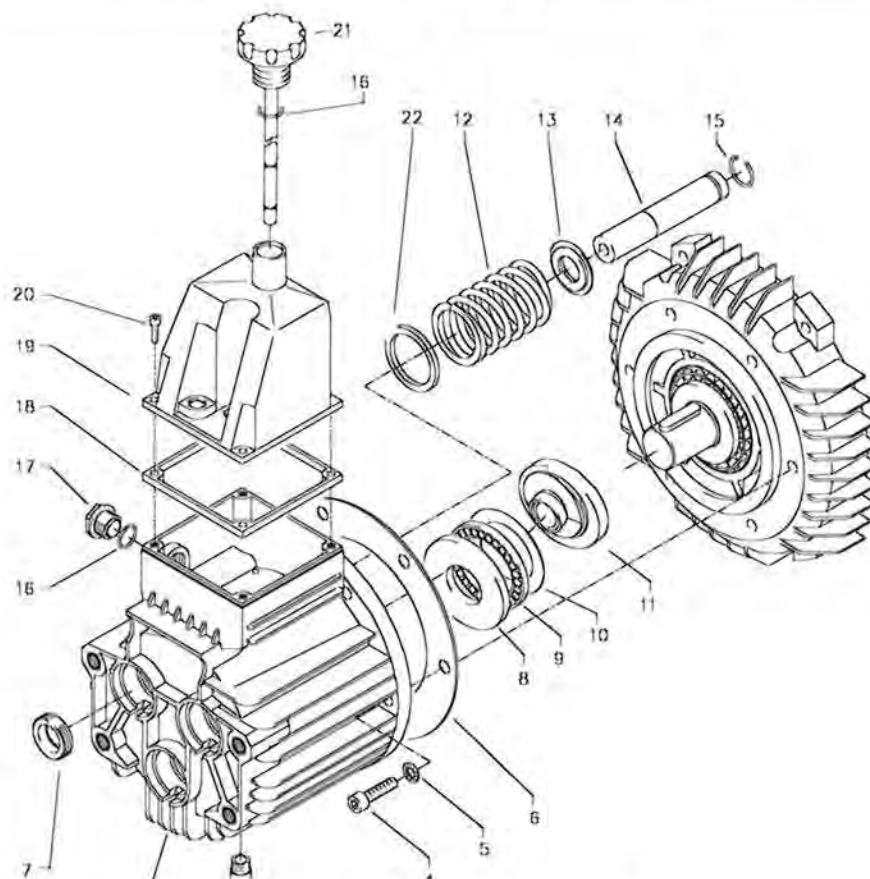
Pos.	Beschreibung	Stck	Best.Nr.
38	Hochdruckschlauch 260 mm	1	44.093 1
39	Winkelverschraubung 12L x 12L	1	42.630
41	Grundkörper Strömungswächter	1	12.601
42	Strömungskörper	1	12.602
43	Abdeckung	1	12.603
44	Schraube M 4 x 10	4	43.470
45	Eingangsteil 3/8" x 12 mit Mutter und Schneidring	1	12.604
46	Magnetschalter	1	40.594
56	Überwurfmutter	2	12.636
57	Nippel	2	12.637
58	O-Ring 9,5 x 2	2	12.635
	Kontrolní èidlo proudu kpl. Pos. 41 - 46		12.600 1

Ventilové pouzdro



Poz.	Označení	ks.	objedn. číslo
1	Ventilgehäuse	1	40.503 4
2	O-Ring 18 x 2	6	40.016
3	Ein- / Auslaßventil	6	42.024
4	O-Ring 21 x 2	6	42.025
5	Ventilstopfen	5	42.026
5.1	Ventilstopfen mit R 1/4" IG	1	42.026 2
6	Sicherungsring	4	40.032
7	Innensechskantschraube M 12 x 45	4	40.504
8	Saugzapfen Chemie	1	44.189
9	Schlauchselle 10 - 16	1	41.046 3
10	Saugschlauch Reinigungsmittel	1	44.055
13	Gewebemanschette 20 mm	3	40.023
14	Backring 20 mm	6	40.025
15	O-Ring 31,42 x 2,62	3	40.508
16	Leckagering 20 mm	3	40.509
17	Cu-Dichtring 21 x 28 x 1,5	2	42.039
18	Manschette 20 mm	3	40.512
19	Verschlußschraube R 1/2"	2	42.032
20	Distanzring mit Abstützung	3	40.507
23	Druckring 20 mm	3	40.021
24	Zwischenring 20 mm	3	40.516
25	Rückschlagkörper	1	14.122
26	O-Ring 6 x 3	1	14.121
28	Ausgangsteil Pumpe R1/4" x 12	1	44.215
29	Dichtring	1	40.019
30	Stopfen 3/8"	1	40.018
32	Dichtstopfen	2	13.158
33	Ausgangsteil	1	42.161
34	Rückschlagfeder	1	14.120
37	O-Ring 18 x 2	1	43.446
	Ventilgehäuse kpl. mit Druckschaltermechanik		40.515 1
	Opravařenská sada pro ventily		40.062 1
	Opravařenská sada pro manžety		40.517

Pohon čerpadla



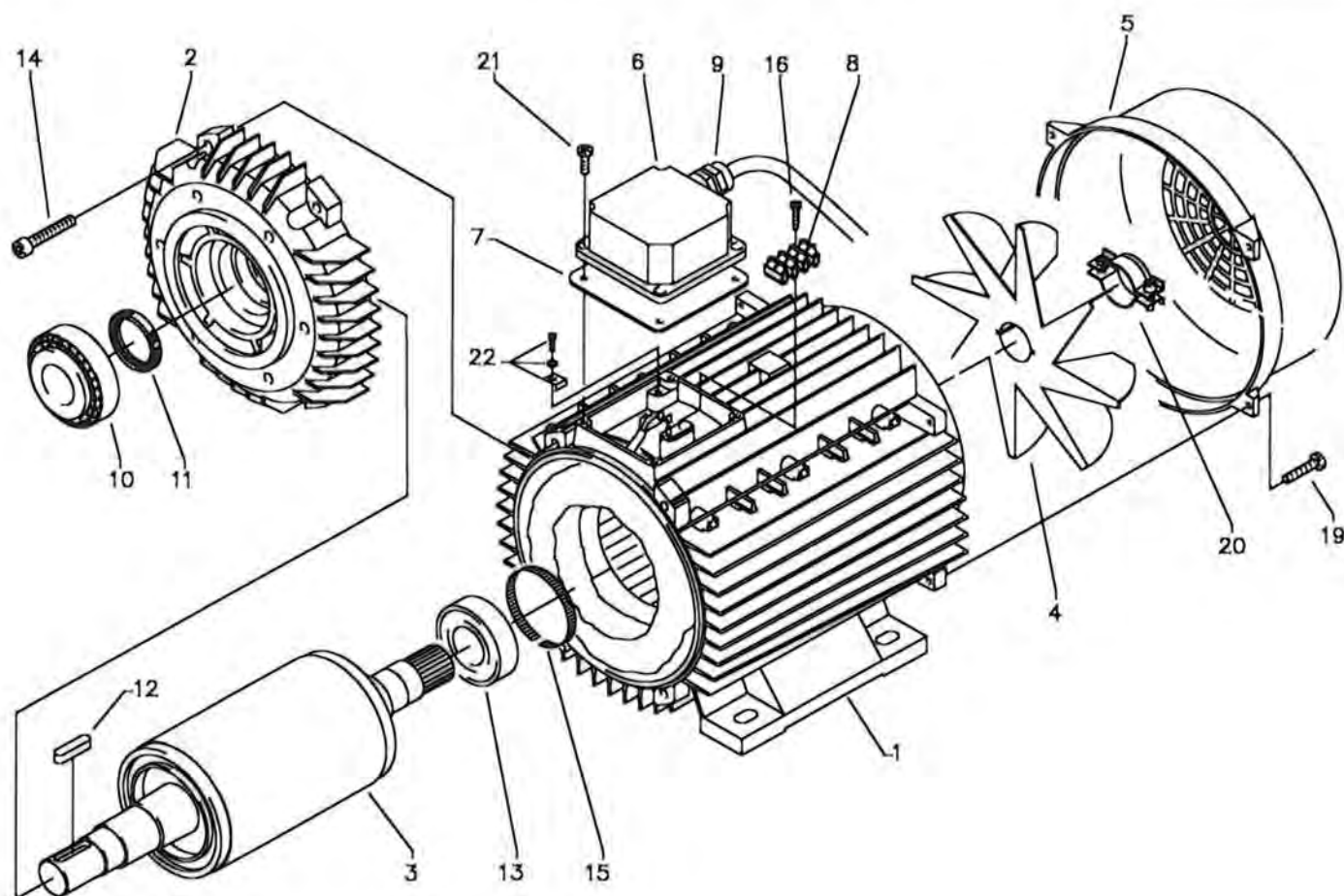
Poz.	Označení	ks.	objedn. číslo
1	Ölgehäuse mit Öldichtungen	1	40.501
4	Innensechskantschraube M 8 x 25	6	40.053
5	Sicherungsscheibe	6	40.054
6	Flachdichtung	1	40.511
7	Öldichtung 20 x 38 x 7	3	40.044 1
8	Wellenscheibe	1	40.043
9	Axial-Rollenkäfig	1	40.040
10	AS-Scheibe	1	40.041
11	Oscilační kotouč 9,5°, 890	1	40.042 1-9,5
11.1	Oscilační kotouč 12°, 1160	1	40.042 1-12,0
12	Plungerfeder	3	40.506
13	Federdruckscheibe	3	40.510
14	Plunger 20 mm (lang)	3	40.505
15	Sprengring	3	40.048
16	O-Ring 14 x 2	2	43.445
17	Verschlussschraube M 18 x 1,5	1	41.011
18	Flachdichtung	1	41.019 3
19	Deckel	1	40.518
20	Innensechskantschraube M 5 x 12	4	41.019 4
21	Ölmeßstab	1	42.520
22	Stützscheibe für Plungerfeder	3	40.513
23	Einschraubwinkel 3/8" x 3/8"	1	44.127
24	Ölablassschlauch	1	44.128 1
25	Kupferring	3	14.149
26	Verschlusskappe	1	44.130

Olejovou nádrží AQ kpl.

Pos. 1, 4, 5, 6, 12-17, 22.

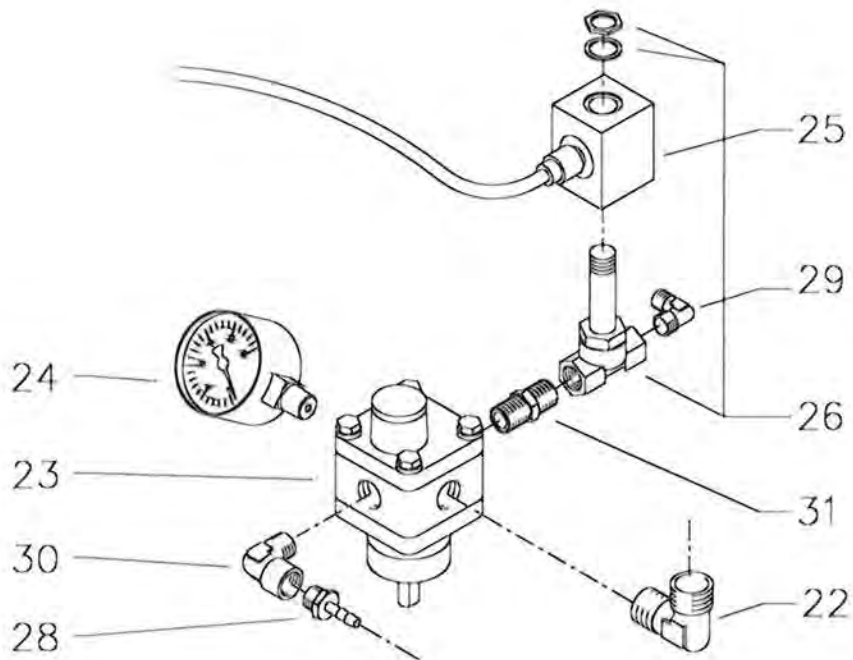
40.501 1

Motor čerpadla



Poz.	Označení	ks.	objedn. číslo
1	Stator 112 5,5 kW 400V / 50Hz	1	40.540
2	A-Lager Flansch	1	40.530
3	Rotor 112 400V / 50Hz	1	40.531
4	Lüfterrad BG112	1	40.532
5	Lüfterhaube BG 112	1	40.533
6	Klemmkasten	1	40.534
7	Flachdichtung	1	43.030
8	Lüsterklemme 2,5 mm ² 4-polig	1	43.031 1
9	PG-Verschraubung PG 13,5	1	40.539
10	Kegelrollenlager 31306	1	40.103
11	Öldichtung 35 x 47 x 7	1	40.080
12	Paßfeder 8 x 7 x 32	1	40.104
13	Kugellager 6206 - 2Z	1	40.538
14	Innensechskantschraube M 6 x 30	4	43.037
15	Toleranzhülse	1	40.544 1
16	Blechschraube 2,9 x 16	1	43.036
19	Schraube M 4 x 12	4	41.489
20	Schelle für Lüfterrad BG112	2	40.535
21	Schraube M 4 x 12	4	41.489
22	Erdungsschraube kpl.	1	43.038
Motor kpl. 5,5 kW, 400V 3~ 50Hz			24.060

Čerpadlo paliva

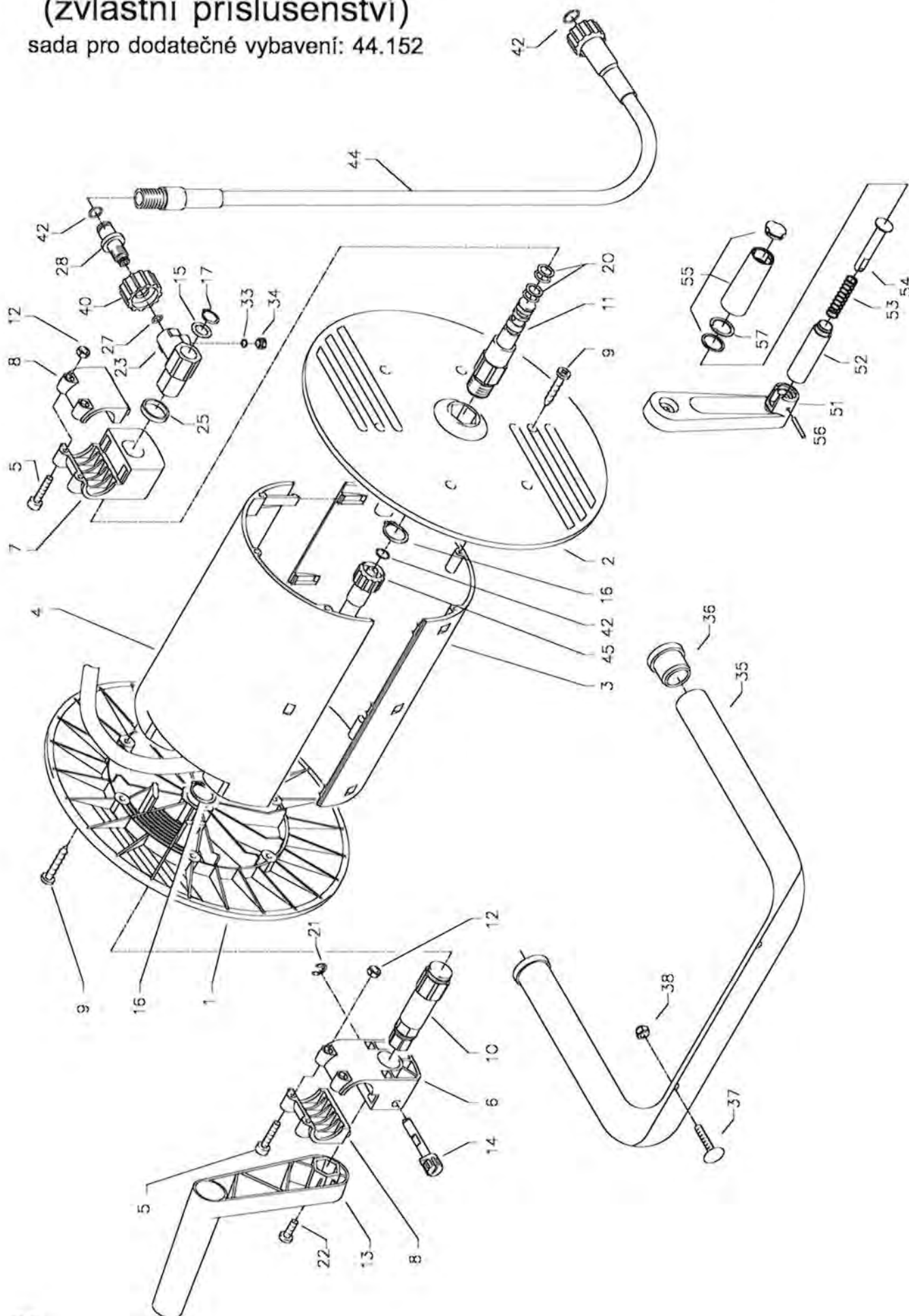


Poz.	Označení	ks.	objedn. číslo
22	Einschraubwinkel R1/4" AG x 10L	2	40.121 1
23	Brennstoffpumpe mit Magnetventil	1	44.073
24	Brennstoffmanometer 0-15 bar R1/8"	1	44.082
25	Magnet für Magnetventil	1	44.251 1
26	Magnetventil	1	44.251
28	Schlauchtülle 1/4" x 6	1	44.053
29	Winkeleinschraubverschraubung 1/8" x 6	1	44.110 1
30	Winkeleinschraubverschraubung 1/4" AG x 1/4" IG	1	40.121
31	Doppelnippel 1/4" x 1/4"	1	44.251 2
Čerpadlo paliva kpl. Pos. 22-26, 28-31			44.073 1

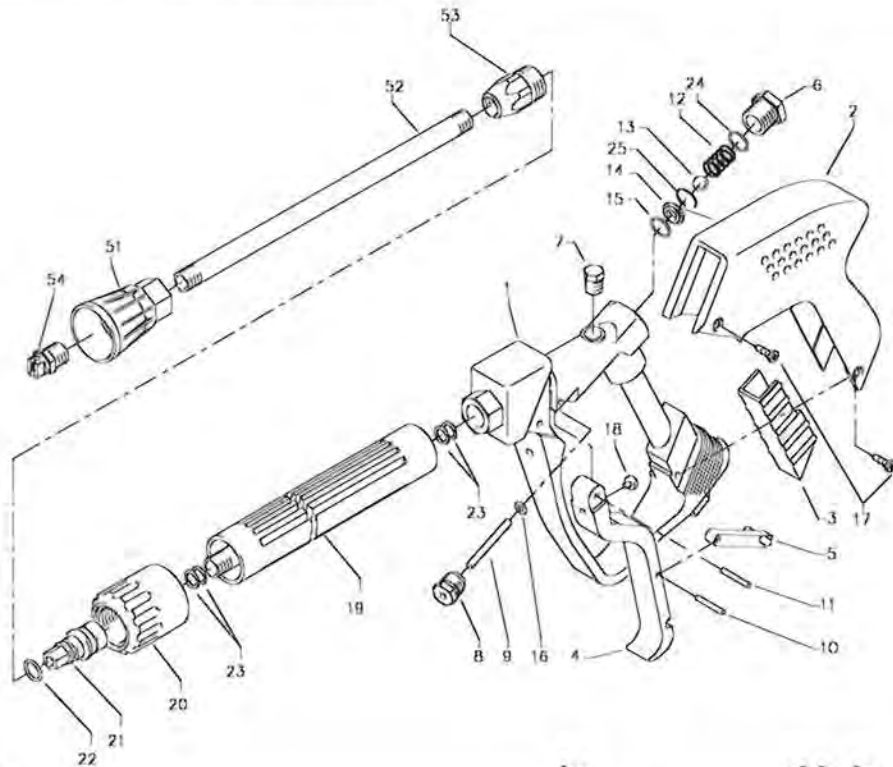
Buben na navíjení hadice

(zvláštní příslušenství)

sada pro dodatečné vybavení: 44.152



Pistole



Poz.	Označení	ks.	objedn. číslo
1	Ventilkörper mit Handgriff	1	12.294
2	Schutzhülse	1	12.295
3	Abdeckschutz	1	12.296
4	Betätigungshebel	1	12.298
5	Sicherungshebel	1	12.149
6	Abschlußschraube M 16 x1	1	12.247
7	Stopfen	1	12.287
8	Gewindeführungshülse R 1/4" AG	1	12.250
9	Aufsteuerbolzen	1	12.284
10	Stift	1	12.148
11	Lagernadel	1	12.253
12	Edelstahlfeder	1	12.246
13	Edelstahlkugel	1	12.245
14	Edelstahlsitz	1	13.146
15	O-Ring 11 x 1,44	1	12.256
16	O-Ring 3,3 x 2,4	1	12.136
17	Blechschrabe 3,9 x 8	4	12.297
18	Druckstück	1	12.252
19	Rohr kunststoffumspritzt bds. R 1/4" AG	1	15.004 5
20	Überwurfmutter ST 30 M22 x 1,5 IG	1	13.276 1
21	Außen-Sechskant-Nippel R 1/4" IG	1	13.277 1
22	O-Ring 9,3 x 2,4	1	13.273
23	Aluminium-Dichtring	4	13.275
24	O-Ring 15 x 1,5	1	12.129 1
25	Sicherungsring	1	12.258
51	Düsenschutz	1	26.002
52	Rohr 500 mm; bds. R1/4"	1	12.385 1
53	ST 30 Nippel M 22 x 1,5 / R1/4" m. ISK	1	13.370
54	Proud. trub. s ploch. trysk. 25045 (therm 890)	1	D25045
54.1	Proud. trub. s ploch. trysk. 2507 (therm 1160)	1	D2507

Starlet-Pistole kompl. s prodloužením Pos. 1-24

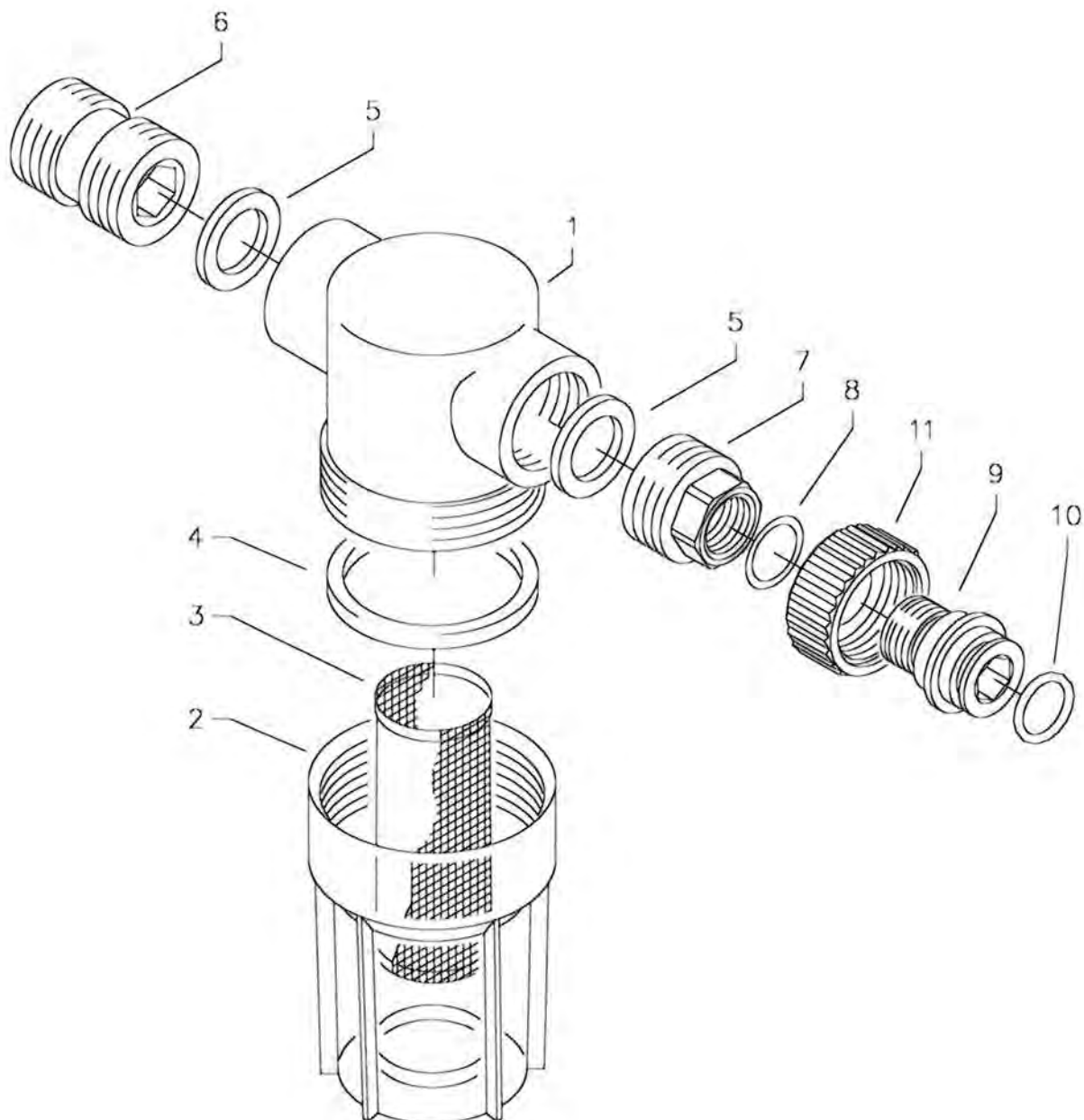
12.320 2

Sady pro opravy "Starlet II"

12.299

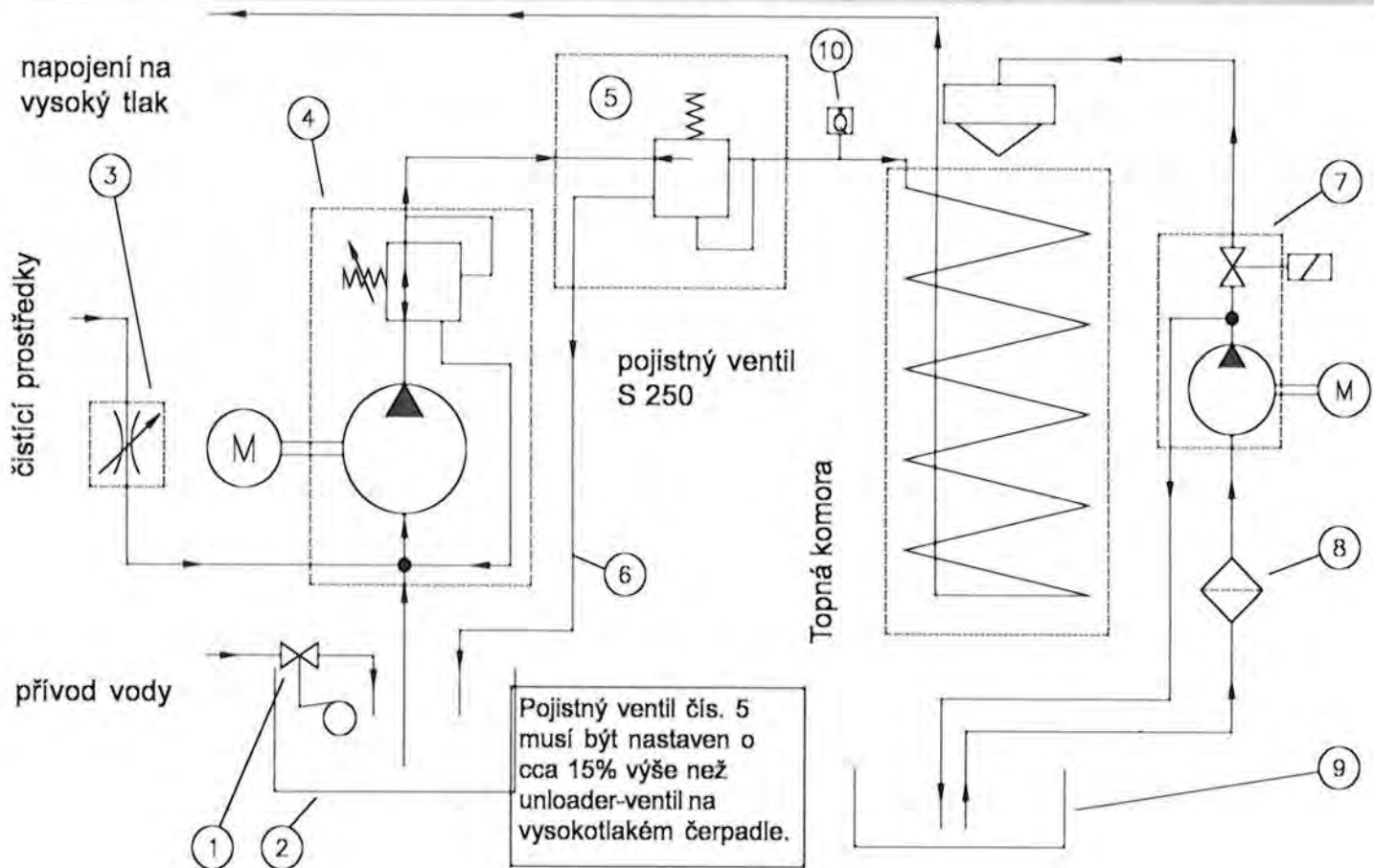
sestavající z: 1x Position: 13, 9, 10, 15, 14

Filtr na vstupu vody



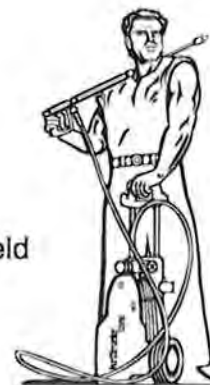
Poz.	Označení	ks.	objedn. číslo
1	Filtergrundkörper	1	13.301
2	Filterbecher	1	13.302
3	Siebkörper	1	13.304
4	Gummidichtung	1	13.303
5	Gummidichtung 3/4"	2	41.047 1
6	Eingangsteil beids. 3/4" AG	1	13.305
7	Anschlußteil	1	13.306
8	O-Ring 14 x 2	1	43.445
9	Tülle	1	13.307
10	O-Ring 13 x 2,6	1	13.272
11	Überwurfmutter	1	41.047
	Filtr kompl.		13.300 3
	Pos. 1 - 11		

Plán potrubního vedení



- 1 plovákový ventil přívodu vody
- 2 nádrž na vodu
- 3 regulační ventil pro čistící prostředky
- 4 vysokotlaké čerpadlo s integrovaným unloader ventilem

- 5 pojistný ventil
- 6 přetlakové vedení pojistného ventilu
- 7 čerpadlo paliva s magnetickým ventilem
- 8 filtr paliva
- 9 nádrž na palivo



I. Kränzle GmbH
Elpke 97 . 33605 Bielefeld

Prohlášení o konformitě s ES

Tímto prohlašujeme,
že konstrukce vysokotlakých čistících
přístrojů:

therm 890 - 1160

(místo uložení technických podkladů):

**Manfred Bauer, Fa. Josef Kränzle
Rudolf-Diesel-Str. 20, 89257 Illertissen**

sploňuje následující směrnice a
a jejich změny
pro vysokotlaké čistící stroje:

**Směrnice pro stroje 89/392/EWG
Směrnice pro nízké napětí 73/23 EWG
Směrnice EMV 89/336 EWG
Směrnice pro hluk 2000/14/EG, čl. 13
Stroje s vysokotlakým vodním proudem
dodatek 3, díl B, odstavec 27**

Hladina akustického výkonu měřená:
výkonu garantovaná:

**89 dB (A)
91 dB (A)**

Použité specifikace a normy:

**EN 60 335-2-79:2004
EN 55 014-1 / A2:2002
EN 61 000-3-2 / A14:2000
EN 61 000-3-3 / A1:2001
EN ISO 3744 : 1995**

Bielefeld, 08.09.05

A handwritten signature in black ink, appearing to be 'Droitsch'.

Droitsch
(nečitelný)

Zkušební protokol

Zakazník: _____

Směšovací zařízení:

počet štěrbin: 6
průměr otvoru: 25 mm

Všechna vedení jsou napojena

Hadicové sponky jsou utaženy

Šrouby jsou všechny namontovány a dotaženy

Kabel zapalování zasunut

Provedena optická kontrola

Zkontrolována funkce brzd

Kontrola těsnosti:

Skříň s plovákem naplněna a přezkoušena

Přezkoušena těsnost přívodu vody

Přezkoušena funkce plovákového ventilu

Přezkoušena těsnost přístroje pod tlakem

Zkoušky elektrických částí:

Provedena zkouška ochranného vodiče

Odběr proudu

Pracovní tlak:

Vypínací tlak:

Přezkoušen parní stupe

Přezkoušen chemický ventil

Přezkoušena automatika Start/Stop a
zpoždění vypnutí (doběh) motoru

Kränzle therm 890 / 1160

Přezkoušena spínač při nedostatečném stavu paliva

Přezkoušena funkce termostatu

Přezkoušena funkce hořáku:

Dosažaná teplota vody:

70	72	74	76	78	80	82	84	86	88	90
----	----	----	----	----	----	----	----	----	----	----

 °C

Tlak paliva:

8	8,5	9	9,5	10	10,5	11	11,5	12
---	-----	---	-----	----	------	----	------	----

 bar

Změřené množství (počet) sazí:

0	1	2	3
---	---	---	---

Výsledek rozboru kouřových plynů:

Bezpečnostní zařízení zapečetěna barvou

Jméno zkušebního technika: _____

Datum: _____

Podpis: _____

Zkušební zpráva pro vysokotlaký čisticí přístroj

Zkušební zpráva o roční bezpečnostní zkoušce (UVV) podle směrnic pro tryskací stroje používající kapalinu. (Tento zkušební formulář slouží jako doklad pro provedení opakované zkoušky a je nutné jej dobře uschovat!)

Majitel: _____ Typ: **therm890/1160** _ Rok výroby: _____

Adresa: _____ Číslo série: _____

Číslo zakázky na opravu: _____

Zkušební údaje:	v pořádku		opra- veno
	ano	ne	
Typový štítek (k dispozici)			
Návod k obsluze (k dispozici)			
Ochranný oblek, ochranné zařízení			
Tlakové vedení (tesnost)			
Tlakomer (funkce)			
Plovákový ventil (tesnost)			
Strikací zařízení (označení)			
Vysokotlaká hadice / spojení (poškození)			
Bezpečnostní ventil se otevře při 10% / 20% překročení pracovního tlaku.			
Tlakový zásobník			
Vedení topného oleje (tesnost)			
Magnetický ventil (funkce)			
Termostat (funkce)			
Kontrolního cidla proudění (funkce)			
Sítový kabel (poškození)			
Sítová zástrčka (poškození)			
Ochranný vodič (připojený)			
Nouzový vypínač ZAP-VYP (funkce)			
Vypínač zapnuto / vypnuto			
Pojistka proti nedostatku vody (funkce)			
Pouité chemikálie			
Uvolnené chemikálie			

Zkušební údaje:	zjištěná hodnota	nastav-eno na
Vysokotlaká tryska		
Provozní tlakbarů		
Vypínací tlak.....barů		
Změřené množství (počet) sazí:.....n. Bacch.		
Hodnota CO ²% CO ²		
Stupen účinnosti.....%		
Neprekročen odpor ochranného vodiče / hodnota:		
izolace		
Svodový proud:		
vypínací pistole zablokována		

Výsledek (zakřížkujte):

- Přístroj byl odborným znalcem přezkoušen v souladu se směrnicemi pro tryskací stroje používající kapalinu. Zjištěné závady byly odstraněny, takže se tímto potvrzuje pracovní bezpečnost přístroje.
- Přístroj byl odborným znalcem přezkoušen v souladu se směrnicemi pro tryskací stroje používající kapalinu. Pracovní bezpečnost přístroje bude znovu zajištěna teprve po odstranění zjištěných závad opravou nebo výměnou poškozených dílů.

Místo, Datum: _____

Podpis: _____

Příští opakovaná zkouška podle směrnic pro tryskací stroje používající kapalinu musí být provedena nejpozději do:

Měsíc: _____ Rok: _____

Zkušební zpráva pro vysokotlaký čistící přístroj

Zkušební zpráva o roční bezpečnostní zkoušce (UVV) podle směrnic pro tryskací stroje používající kapalinu. (Tento zkušební formulář slouží jako doklad pro provedení opakované zkoušky a je nutné jej dobře uschovat!)

Majitel: _____ Typ: **therm890/1160** _ Rok výroby: _____

Adresa: _____ Číslo série: _____

Číslo zakázky na opravu: _____

Zkušební údaje:	v pořádku		opra- veno
	ano	ne	
Typový štítek (k dispozici)			
Návod k obsluze (k dispozici)			
Ochranný oblek, ochranné zařízení			
Tlakové vedení (tesnost)			
Tlakomer (funkce)			
Plovákový ventil (tesnost)			
Strikací zařízení (označení)			
Vysokotlaká hadice / spojení (poškození)			
Bezpečnostní ventil se otevře při 10% / 20% překročení pracovního tlaku.			
Tlakový zásobník			
Vedení topného oleje (tesnost)			
Magnetický ventil (funkce)			
Termostat (funkce)			
Kontrolního cidla proudění (funkce)			
Síťový kabel (poškození)			
Síťová zástrčka (poškození)			
Ochranný vodič (připojený)			
Nouzový vypínač ZAP-VYP (funkce)			
Vypínač zapnuto / vypnuto			
Pojistka proti nedostatku vody (funkce)			
Pouité chemikálie			
Uvolnené chemikálie			

Zkušební údaje:	zjištěná hodnota	nastav-eno na
Vysokotlaká tryska		
Provozní tlakbarů		
Vypínací tlak.....barů		
Změrené množství (počet) sazí.....n. Bacch.		
Hodnota CO ²% CO ²		
Stupen účinnosti.....%		
Nepřekročen odpor ochranného vodiče / hodnota:		
izolace		
Svodový proud:		
vypínací pistole zablokována		

Výsledek (zakřížkujte):

- Přístroj byl odborným znalcem přezkoušen v souladu se směrnicemi pro tryskací stroje používající kapalinu. Zjištěné závady byly odstraněny, takže se tímto potvrzuje pracovní bezpečnost přístroje.
- Přístroj byl odborným znalcem přezkoušen v souladu se směrnicemi pro tryskací stroje používající kapalinu. Pracovní bezpečnost přístroje bude znovu zajištěna teprve po odstranění zjištěných závad opravou nebo výměnou poškozených dílů.

Příští opakovaná zkouška podle směrnic pro tryskací stroje používající kapalinu musí být provedena nejpozději do:

Měsíc: _____ Rok: _____

Místo, Datum: _____

Podpis: _____

Dodatečný tisk je povolen pouze se svolením firmy **Kränzle**
Stav ke dni 23. 06. 2006